

ELEKTRONİK ve HABERLEŞME MÜHENDİSLİĞİ

1. Kütlece % 70'lik derişik nitrik asit (HNO₃) çözeltisinin yoğunluğu 1,26 g/mL'dir. **Buna göre çözeltinin molar derişimi aşağıdakilerin hangisinde doğru olarak verilmiştir?** (HNO₃: 63 g/mol)

2. ²²Ti elementiyle ilgili olarak aşağıda verilenlerden hangisi yanlıştır?

3. $C_3H_8(g) + 5O_2(g) \rightarrow 3CO_2(g) + 4H_2O(g)$ tepkimesine göre 8,8 g C₃H₈ ile 38,4 g O₂ tepkimeye giriyor. **Buna göre tepkime sonucunda en fazla kaç g H₂O (g) oluşur?** (C : 12, O:16, H : 1 g/mol)

4. 1,00 litrelik bir kaba 400 °C'da 0,040 mol fosgen (COCl₂) gazı konuluyor. Denge kurulduğunda COCl₂'nin % 20,0'si CO ve Cl₂ gazlarına ayrılmaktadır. **Buna göre, $COCl_2(g) \rightleftharpoons CO(g) + Cl_2(g)$ dengesinin 400 °C'daki denge sabiti (K)'nın sayısal değeri aşağıdakilerden hangisidir?**

5. $CH_4(g) + 2O_2(g) \rightarrow CO_2(g) + 2H_2O(g)$ tepkimesinde yer alan türlerin 25 °C'daki standart oluşum entalpileri aşağıda verilmiştir.

	CH ₄ (g)	O ₂ (g)	CO ₂ (g)	H ₂ O (g)
ΔH°_{ol} (kJ/mol)	-74,9	0	-393,5	-241,8

- Buna göre, verilen tepkimeye ait ΔH°_{tep} (kJ/mol) değeri aşağıdakilerden hangisine eşit olur?**

6. Aşağıda formülleri verilen bileşiklerden hangisi yanlış adlandırılmıştır?

7. Pistonlu bir kapta bulunan bir miktar gaz örneği 0,750 atm basınç altında 360 mL hacim kaplamaktadır.

Sıcaklık sabit tutularak basınç 1,20 atm yapıldığında bu gaz örneği ne kadar hacim kaplar?

8.

Deney Sayısı	[A] derişimi	[B] derişimi	C'nin oluşum hızı
1	0,30 M	0,15 M	$7,0 \times 10^{-4}$
2	0,60 M	0,30 M	$2,8 \times 10^{-3}$
3	0,30 M	0,30 M	$1,4 \times 10^{-3}$

Yukarıdaki deneysel bulgulara göre $A+B \rightarrow C$ tepkimesinin hız eşitliği aşağıdakilerden hangisidir?

9. 10 mL 0,02 M HCl çözeltisini tam olarak nötürleştirmek için 0,04 M $Mg(OH)_2$ çözeltisinden kaç mL kullanmak gerekir?

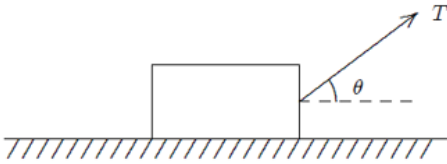
10. Bir cismin koordinatları zamanın fonksiyonu olarak $x = 4t^2 - 3t^3$ ile verilmektedir. **Burada x metre ve t saniye boyutundadır. $t = 0$ s ve $t = 2$ s aralığında hesaplanan ortalama ivme aşağıdakilerden hangisine eşit olur?**

11. $A = (25 \text{ m})i + (45 \text{ m})j + (0 \text{ m})k$ vektörü ile pozitif x eksenini arasındaki açı kaç derecedir?

12. Bir araba 20 m yarıçaplı bir virajda 10 m/s hızla dönmektedir.
Arabanın ivmesinin büyüklüğü aşağıdakilerden hangisine eşit olur?

13. 2 kg'lık bir blok $F = (4N)i + (2N)j - (4N)k$ kuvvetinin etkisinde pozitif x eksenini boyunca 5 metre çekilmektedir.
Bu kuvvetin blok üzerine yaptığı iş aşağıdakilerden hangisine eşittir?

14.

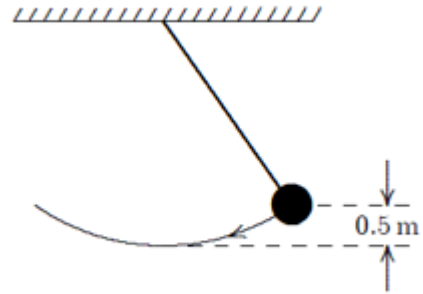


m kütleli bir blok sabit bir hızla yatay olarak pürüzlü bir düzlemde şekilde görüldüğü gibi sabit bir T kuvveti ile çekilmektedir.

Blokla düzlem arasındaki sürtünme kuvveti aşağıdakilerden hangisine eşittir?

15. m kütleli bir parçacığın herhangi bir andaki doğrusal momentumu aşağıdaki niceliklerin hangisinden bağımsızdır?

16.

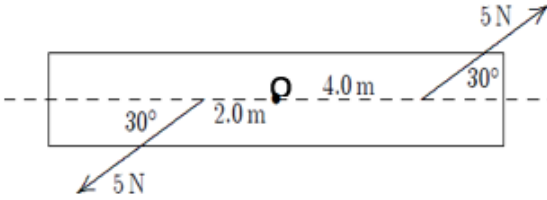


Şekilde görülen sarkaçta top 0.5 m yükselecek şekilde kenara doğru çekilmektedir. **3 m/s'lik** bir ilk hız verildiğinde sarkacın en düşük konumdaki hızı aşağıdakilerden hangisine eşit olur? ($g=10 \text{ m/s}^2$)

17. Dönen bir tekerleğin açısal hızı her dakika 2 devir/s artmaktadır.

Bu tekerleğin açısal ivmesi rad/s^2 cinsinden aşağıdakilerden hangisine eşit olur?

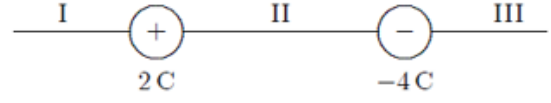
18.



Bir kalas O noktasından geçen bir mil etrafında dönecek şekilde tasarlanmıştır.

5 N'luk bir kuvvet milden 4 m ve diğer 5 N'luk kuvvet milden 2 m uzakta şekilde görüldüğü gibi uygulanırsa mile göre net torkun büyüklüğü aşağıdakilerden hangisine eşit olur?

19.



İki yüklü parçacık şekilde görüldüğü gibi konumlandırılmıştır. +1C yüklü üçüncü parçacık hangi bölgeye yerleştirilmeli ki üzerine etki eden net elektros-tatik kuvvet sıfır olsun?

20. 10 C'luk bir yük iletken küresel bir kabuğun üzerine yerleştirilmiştir. -3 C'luk bir parçacık ise kabuğun merkezine yerleştirilmiştir.

İletken kabuğun iç yüzeyindeki net yükü aşağıdakilerden hangisine eşit olur?

21. Küresel bir kabuk yüzeydeki potansiyel V olacak şekilde yüklenmiştir.

Merkezindeki potansiyeli aşağıdakilerden hangisine eşit olur?

22. Paralel plakalı bir kondansatörde plakaların yüzeyi $0,2 \text{ m}^2$ ve aralarındaki uzaklık $0,1 \text{ mm}$ 'dir.

Her bir plaka üzerindeki yükün büyüklüğü $4 \times 10^{-6} \text{ C}$ ise plakalar arasındaki potansiyel fark yaklaşık olarak aşağıdakilerden hangisine eşit olur?

23. 150 m uzunluğunda ve $0,15 \text{ mm}$ yarıçaplı bir telden düzgün akım yoğunluğu $2,8 \times 10^7 \text{ A/m}^2$ olan bir akım geçmektedir.

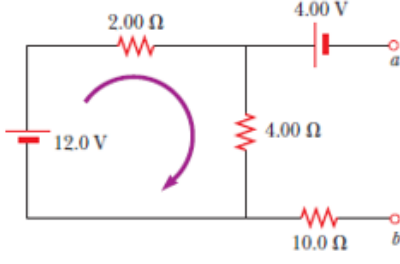
Akımın büyüklüğü aşağıdakilerden hangisine eşit olur?

24. Bir hız seçicide, yükü $+3,2 \times 10^{-19} \text{ C}$ olan bir iyon sabit bir hızla büyüklüğü $5 \times 10^4 \text{ V/m}$ olan düzgün bir elektrik alan ve bu alana dik $0,8 \text{ T}$ 'lık düzgün manyetik alanın bulunduğu ortama dik olarak giriyor.

Eğer ivmesi sıfır olacak şekilde hareket ederse hızı aşağıdakilerden hangisine eşit olur?

25. Sonsuz uzun bir tel düzgün I akımı taşımaktadır. Telden r kadar uzaktaki bir noktada manyetik alanın büyüklüğü aşağıdakilerden hangisine eşit olur?

26.



“a” ve “b” noktaları arasındaki potansiyel fark aşağıdakilerden hangisine eşit olur?

27.



Doğru ve uzun bir tel dikdörtgen şeklinde iletken bir ilmekle aynı düzlemedir. Doğru tel ilk olarak şekilde görüldüğü yönde bir i akımı taşımaktadır.

Aniden akım kesilirse, ilmekteki akım için aşağıda verilenlerden hangisi doğru olur?

28. $y = c_1 e^x + c_2 e^{-x} + x^2$ eğri ailesinin diferensiyel denklemini aşağıdakilerden hangisidir?

29. $y' + x = xy$ diferensiyel denkleminin genel çözümü aşağıdakilerden hangisidir?

30. $(2xy - x)dx + (x^2 + y)dy = 0$ diferensiyel denkleminin genel çözümlü aşağıdakilerden hangisidir?

31. $y'' - 4y = 0$ diferensiyel denkleminin genel çözümlü aşağıdakilerden hangisidir?

32. $y' = xy$, $y(0) = 1$ başlangıç değeri probleminin çözümlü aşağıdakilerden hangisidir?

33. $[x]$, x reel sayısının tam değeri olmak üzere $[-2.7] + [2.7]$ sayısının değeri aşağıdakilerden hangisidir?

34. $\lim_{x \rightarrow \infty} (\sqrt{x^2 + x + 1} - \sqrt{x^2 + 3x})$ limitinin sonucu aşağıdakilerden hangisidir?

35.

$$f(x) = \begin{cases} -2 \tan(x), & x < \frac{-\pi}{4} \text{ ise} \\ m \cos\left(x + \frac{\pi}{4}\right) + n, & \frac{-\pi}{4} < x \leq \frac{\pi}{4} \text{ ise} \\ \sin\left(x + \frac{\pi}{4}\right), & x > \frac{\pi}{4} \text{ ise} \end{cases}$$

fonksiyonu tüm reel sayılar kümesi üzerinde sürekli ise (m,n) ikilisi aşağıdakilerden hangisidir?

36.

$$f(x) = \begin{cases} x^3 \sin\left(\frac{1}{x^2}\right), & x \neq 0 \text{ ise} \\ 0, & x = 0 \text{ ise} \end{cases}$$

fonksiyonu için $f'(0)$ değeri aşağıdakilerden hangisidir?

37. $f(x) = \sin^2(\sqrt{x})$ fonksiyonunun türevi aşağıdakilerden hangisidir?

38. $\lim_{x \rightarrow 1} \frac{\sqrt{x}-1}{x^2+x-2}$ limitinin sonucu aşağıdakilerden hangisidir?

39. $y = 3x^2 - x + 1$ eğrisine $x = 1$ apsisli noktada çizilen teğet doğrusunun denklemi aşağıdakilerden hangisidir?

40. $f(x) = x + e^x + 2$ fonksiyonu için $(f^{-1})'(2)$ değeri aşağıdakilerden hangisidir?

41. $y = e^{-x}$ eğrisinin bir yatay asimptotu aşağıdakilerden hangisidir?

42. $y = \sqrt{x}$ eğrisinin $(4, 0)$ noktasına en yakın noktasının apsisi aşağıdakilerden hangisidir?

43. $\int (2x + 1)e^{5x} dx$ belirsiz integralinin sonucu aşağıdakilerden hangisidir?

44. $y = 2x^2$ eğrisi ile $y = 3 - x^2$ eğrileri arasında kalan bölgenin alanı kaç birim²'dir?

45. $y = \frac{1}{x-1}$ fonksiyonunun n . mertebeden türevinin $x = 2$ noktasındaki değeri aşağıdakilerden hangisidir?
(Burada n keyfî bir doğal sayıdır.)

46. $\lim_{(x,y) \rightarrow (0,0)} \frac{2x^3 - 3y^3}{2x^2 + 2y^2}$ limitinin sonucu aşağıdakilerden hangisidir?

47. $f(x, y) = e^{xy} + x^2 - xy^2$ fonksiyonu verilsin. $\left. \frac{\partial f}{\partial x} \right|_{(2,2)}$ değeri aşağıdakilerden hangisidir?

48. $z = e^{x^2+y^2}$, $x = e^u \sin(2v)$, $y = e^u \cos(2v)$ olduğuna göre $\frac{\partial z}{\partial u}$ kısmi türevi aşağıdakilerden hangisidir?

49. $B = \{(x, y): 0 \leq x \leq 1 \text{ ve } 0 \leq y \leq x\}$ bölgesi verilsin.

$$\iint_B (2x + 2y + 1) dy dx$$

iki katlı integralinin sonucu aşağıdakilerden hangisidir?

50.

$B = \{(x, y): 0 \leq x \leq 1 \text{ ve } 0 \leq y \leq \sqrt{1 - x^2}\}$ bölgesi verilsin.

$\iint_B (x^2 + y^2)^{\frac{1}{2}} dy dx$ iki katlı integralinin sonucu aşağıdakilerden hangisidir?

51. 50-Hz'lik AA bir şebekeden beslenen 3-fazlı, 8-kutuplu asenkron bir motor, 600 dev/dak hızıyla dönmektedir.

Rotor akımının frekansı aşağıdakilerden hangisine eşit olur?

52. Tek fazlı bir transformatörün giriş geriliminin efektif değeri 200 V ve giriş güç katsayısı 0,8'dir. **Transformatörün;**

primer direnci = 0,8 Ω

primer akımı = 10 A

sekonder direnci = 0,4 Ω

sekonder akımı = 20 A ve toplam nüve kaybı = 160 W ise transformatörün verimi aşağıdakilerden hangisidir?

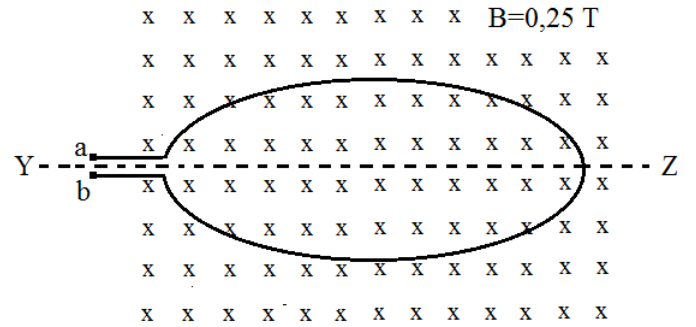
53. Serbest uyarmalı DC bir jeneratör boşta çalıştığında (yüksüz durumda) ürettiği gerilim değeri 200 V'tur. Jeneratörün armatür direnci 0,4 Ω 'dur.

Jeneratöre 20 A'lık bir yük bağlandığında jeneratörün çıkış gerilimi aşağıdakilerden hangisidir?

54. Şönt uyarmalı DC bir motor 200 V'luk DC bir gerilim kaynağından 6 A çekerek çalışmaktadır. Motor, 10 N.m torka sahip mekanik bir yükü 1200 dev/dak hızıyla çalıştırmaktadır.

Motorun verimi hangi değere daha yakındır?

55.

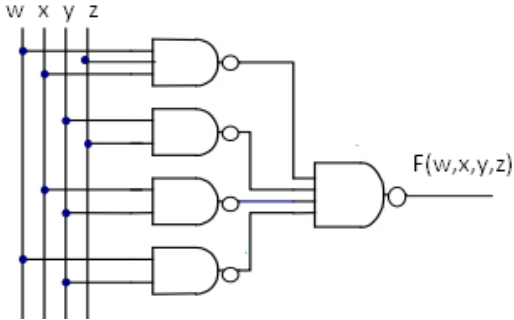


Şekilde gösterilen sabit akı yoğunluğuna ($B=0,25$ T) sahip bir ortamda Y-Z ekseninde 1200 dev/dak ile dönen tek sarımlı dairesel (yarıçapı = 40 cm) bir sargının iki ucu arasında (a ve b arası) indüklenen gerilimin tepe değeri aşağıdakilerden hangisine daha yakındır?

56. 8654 onlu sayısının BCD gösterimi hangi seçenekte verilmiştir?

57. $F(w, x, y, z) = \sum (0,1,6,7,12,13)$ biçiminde verilen Boole fonksiyonunun sadeleştirilmiş hali aşağıdakilerden hangisidir?

58.



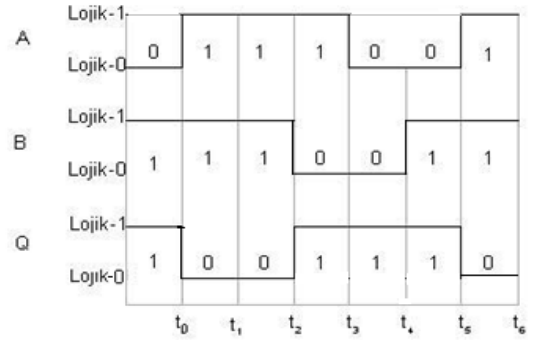
Şekilde lojik diagramı verilen devre için çıkış (F) foksiyonu aşağıdakilerden hangisidir?

59.

Şimdiki durum	Gelecek durum		Çıktı	
	X=0	X=1	X=0	X=1
A	B	C	0	1
B	C	D	1	0
C	B	C	0	1
D	D	A	1	0
E	B	C	0	1

Yukarıda verilen durum tablosundaki durum sayısını azaltınca ne olur?

60.



Yukarıda giriş (A , B) ve çıkış (Q) dalga şekilleri verilen lojik kapısı aşağıdakilerden hangisidir?

61. 1. ortam ($x < 0$) serbest uzay ve 2. ortam ($x > 0$) $\epsilon_r = 2,4$ dielektrik ortam olmak üzere; 1. ortamda $\vec{D}_1 = 3\hat{a}_x + 5\hat{a}_y - 3\hat{a}_z$ C/m² biçiminde verilen elektrik akı yoğunluğunun $x=0$ düzlemi ile yaptığı açı aşağıdakilerden hangisidir?

62. Manyetik akı yoğunluğu $\vec{B} = 2.5 \sin\left(\frac{\pi x}{2}\right) e^y \hat{a}_z$ Tesla için $0 \leq x \leq 2$, $y \geq 0$ ve $z = 0$ ile tanımlanan bölgeden geçen akı $\int \vec{B} \cdot d\vec{s}$ aşağıdakilerden hangisidir?

63. Yarıçapı $r=2mm$ olan iletken bir telde akım yoğunluğu $\vec{J} = 15r\hat{a}_z$ A/m² olarak verilmektedir. İletken telden geçen akım aşağıdakilerden hangisidir?

64. Yarıçapı a olan iletken bir kürenin elektrik potansiyeli $V = \begin{cases} 5 & r \leq a \\ \frac{5a}{r} & r > a \end{cases}$ olarak verilmiş ise elektrik alan şiddeti ($\vec{E} = -\nabla V$) aşağıdakilerden hangisidir?

65. Aşağıdaki eşitliklerden hangisi Maxwell eşitliği değildir?

66.

$$A = \begin{bmatrix} 2 & 1 \\ 4 & 3 \end{bmatrix}$$

Yukarıda verilen A matrisinin tersinin transpozu $[A^{-1}]^T$ aşağıdakilerden hangisidir?

67.

$$3x_1 + 2x_3 - 3x_4 = 0$$

$$2x_2 + x_3 = -3$$

$$-x_1 - 4x_4 = -3$$

Yukarıda verilen lineer denklem sisteminin matris biçimi aşağıdakilerden hangisidir?

68. Aşağıda verilen matrislerden hangisi satırca eşelon biçimdedir?

69. $V=\mathbb{R}^2$ bir vektör uzayı olmak üzere $v_1 = \begin{bmatrix} 1 \\ 1 \end{bmatrix}$, $v_2 = \begin{bmatrix} 2 \\ 1 \end{bmatrix}$ kümesi için,

$S = \{v_1, v_2\}$ ise V vektör uzayının alt kümesi doğrusal (lineer) bağımsızdır.

(Burada $V = \begin{bmatrix} 1 \\ 5 \end{bmatrix}$ olarak verilmiştir.)

S kümesine V 'nin bir bazı (tabanı) olan $[V]_S$ aşağıdakilerden hangisidir?

70.

$$A = \begin{bmatrix} 1 & 2 & -3 \\ 2 & 1 & 0 \\ 1 & -4 & 0 \end{bmatrix}, B = \begin{bmatrix} 3 & 2 & -3 \\ 2 & 1 & 0 \\ 1 & -4 & 0 \end{bmatrix}$$

olmak üzere $A-BB^{-1}$ aşağıdakilerden hangisidir?

71. İdeal elemanlardan oluşan bir buck (step-down) doğru akım - doğru akım dönüştürücüsü, 12 V girişten 5 V çıkış üretmek için kullanılmaktadır.

Anahtarın doluluk (görev) oranı aşağıdakilerden hangisidir?

72. İdeal elemanlardan oluşan bir boost (step-up) doğru akım - doğru akım dönüştürücüsü, 48 V girişten 120 V çıkış üretmek için kullanılmaktadır.

Anahtarın doluluk (görev) oranı aşağıdakilerden hangisidir?

73. Bir doğru akım - doğru akım dönüştürücüsünün anahtarlama frekansı 20 kHz iken anahtarlama kayıpları 12 W olarak ölçülmüştür.

Diğer tüm koşullar aynı kalmak üzere anahtarlama frekansı 40 kHz olarak değiştirilirse anahtarlama kayıpları yaklaşık olarak aşağıdakilerden hangisidir?

74. İdeal elemanlardan oluşan bir diyotlu tam dalga doğrultucuda sinüzoidal giriş geriliminin tepe değeri 100 V olduğuna göre, çıkış geriliminin ortalama değeri aşağıdakilerden hangisidir?

75. Güç elektroniđi dönüřtürücü devrelerinde kullanılan boşluk (serbest döngü) diyotlarının ana kullanım amacı ařađıdakilerden hangisidir?

76. İletim sistemlerinde gerilimi yükselterek enerji tařımının nedeni ařađıdakilerden hangisi olabilir?

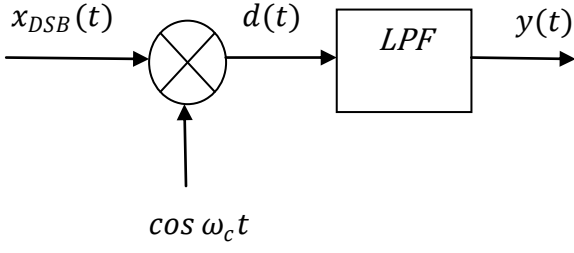
77. Tek fazlı řebekeden beslenen bir yükün řebekeden çektiđi aktif güç 1 kW olarak ölçülmektedir. Yükün güç katsayısı 0,866 endüktif olarak verildiđine göre, reaktif güç ile ilgili ařađıdakilerden hangisi söylenebilir?

78. Anma gücü 1 kVA, anma gerilimi 200 V olan tek fazlı bir sistemde bir empedansı birim deđerı 0,1 p.u. (birim) olarak hesaplanmıřtır. Anma gücü 1,8 kVA, anma gerilimi 300 V olan yeni bir tek fazlı sistemde bu empedansın birim deđerı ařađıdakilerden hangisidir?

79. Ařađıdakilerden hangisi bir iletim hattının karakteristik empedansını tanımlar?

80. Üç fazlı kısa bir iletim hattının giriş gerilimi 33 kV (faz-faz) olarak verilmektedir. Hat anma yüküyle yüklendiđinde çıkıř gerilimi 18,7 kV (faz-nötr) olmaktadır. **Hattın gerilim regülasyonu (%) deđerı ařađıdakilerden hangisidir?**

81.



Yukarıdaki şekilde,

$$x_{DSB}(t) = m(t) \cos(\omega_c t)$$

şeklinde verilen çift yanbant sinyalidir. $m(t)$, ω_m ile bant sınırlı bir mesaj sinyalidir. Çıktıdaki $y(t)$ sinyali aşağıdakilerden hangisidir?

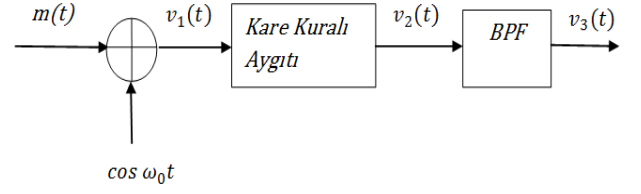
82. Frekans modüleli bir sinyal

$$x_{FM}(t) = E \cos[\omega_c t + 10 \int_0^t m(\tau) d\tau]$$

biçiminde ifade edilmektedir.

$\omega_c = 2 \times 10^7$ ve $m(t) = 50 \cos 20t$ olarak verilmektedir. Burada ω_i , $x_{FM}(t)$ sinyalinin ani frekansı olduğuna göre, ω_i 'nin maksimum ve minimum değerleri arasındaki fark aşağıdakilerden hangisidir?

83.



Yukarıdaki şekilde verilen sistem $m(t)$, ω_m ile bant sınırlı bir mesaj sinyalidir. Bant geçiren filtrenin (BPF) merkez frekansı ω_0 ve bant genişliği " $2\omega_m$ "dir. $v_2(t) = [v_1(t)]^2$ olarak verildiğine göre $v_3(t)$ aşağıdakilerden hangisidir?

84. Genlik modüleli bir sinyal

$$x_{GM}(t) = 5 \cos(1600\pi t) + 30 \cos(2000\pi t) + 5 \cos(2400\pi t)$$

olarak verilmektedir. Bu sinyal için modülasyon indeksi nedir?

85. Faz modüleli bir sinyal

$$x_c(t) = 4 \cos(\omega_c t + 5 \sin \omega_m t)$$

şeklinde verilmektedir.

$f_m = 2$ kHz olarak verildiğine göre bu sinyalin bant genişliği nedir?

86.

$$\dot{\mathbf{z}} = \begin{bmatrix} -2 & 0 \\ 0 & -3 \end{bmatrix} \mathbf{z} + \begin{bmatrix} 18.39 \\ 20 \end{bmatrix} u$$

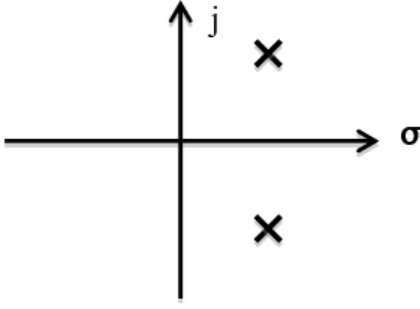
$$y = [-2.121 \quad 2.6] \mathbf{z}$$

Yukarıda durum uzayı ifadesi verilen sistem için aşağıdaki ifadelerden hangisi doğrudur? (z vektörü durumları, u sistemin girişini, y ise çıkışını gösterir.)

87. Aşağıda verilen kontrol sistemi örneklerinden hangisinde geri besleme yoktur?

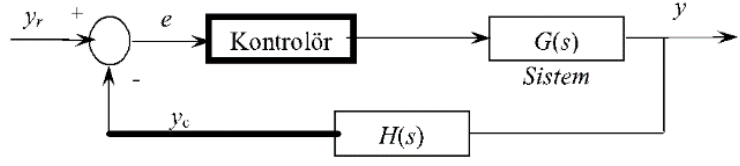
88. Kararlı bir kontrol sistemi için aşağıda verilen ifadelerden hangisi yanlıştır?

89.



Karakteristik denkleminin kökleri karmaşık düzlemde yukarıdaki gibi yerleşmiş olan nedensel bir kontrol sisteminin birim dürtüye verdiği çıkış sinyali aşağıdakilerden hangisi olabilir?

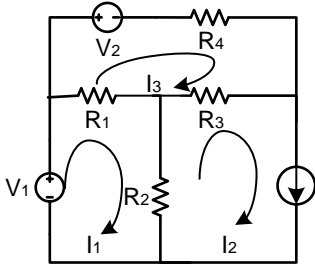
90.



Yukarıda bir kontrol sisteminin blok şeması verilmiştir. Kontrolör bloğu Laplace alanında $1/s$ ile ifade edilen integral alıcıdır. $G(s) = 1/(s+2)$ ve $H(s) = 1/(s+1)$ olduğuna göre, aşağıdaki ifadelerden hangileri doğrudur?

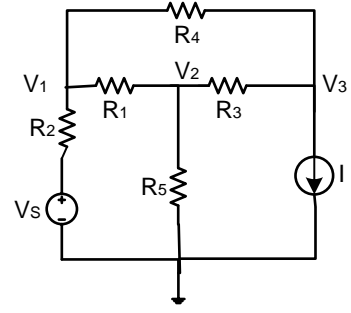
- I. Sistemin transfer fonksiyonu $-(s^2+s-1)/(s^3+3s^2+2s)$ 'dir.
- II. Sistemin transfer fonksiyonu $(s+1)/(s^3+3s^2+2s+1)$ 'dir.
- III. Sistemin transfer fonksiyonu $(s+1)/(s^3+3s^2+2s-1)$ 'dir.
- IV. Sistemdeki Kontrolör bloğunun amacı e hatasının integralini minimuma indirmektir.
- V. Sistemdeki Kontrolör bloğunun amacı çıkışla girişin değerlerini eşitlemektir.

91.



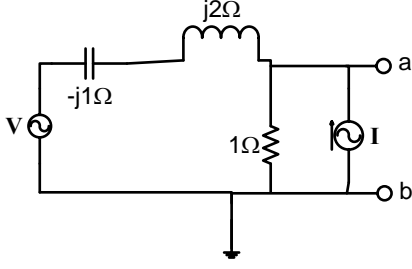
Yukarıdaki devrede verilen çevre akımları I_1 , I_2 ve I_3 için aşağıda verilen eşitliklerden hangisi doğrudur?

92.



Yukarıda verilen devre için yazılan düğüm denklemleri aşağıdakilerin hangisinde doğru olarak verilmiştir?

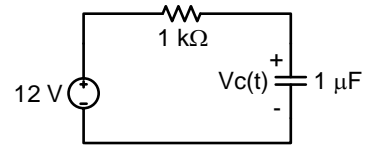
93.



Yukarıdaki devrede $V=1\angle 0^\circ$ V ve $I=1\angle 0^\circ$ A olarak verilmiştir. Bu devrenin a-b uçlarından bakıldığında elde edilen Thevenin eşdeğer devresinde bulunan Thevenin gerilimi, V_{TH} ve Thevenin empedansı Z_{TH} değerleri aşağıdakilerden hangisinde doğru olarak verilmiştir?

94. 220 Vrms gerilim ile çalışan bir yük 4 kW ortalama güç çekmektedir. Güç faktörü $pf=0,8$ geride olarak verilmiştir. Karmaşık güç S ve reaktif güç Q değerleri aşağıdakilerden hangisinde doğru verilmiştir?

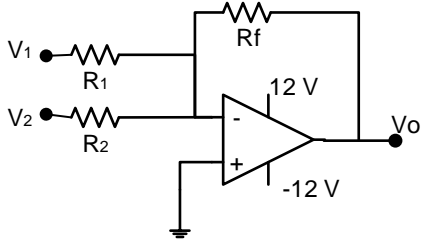
95.



Yukarıdaki devre için kondansatör gerilimi başlangıçta sıfır ise, aşağıdakilerden hangisi doğrudur?

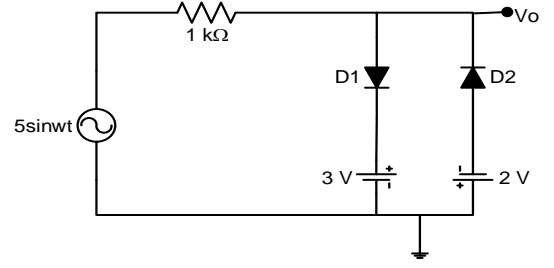
96. Bir BJT'nin yükselteç olarak kullanılabilmesi için (aktif modda çalışabilmesi için) doğru kutuplama aşağıdakilerden hangisidir?

97.



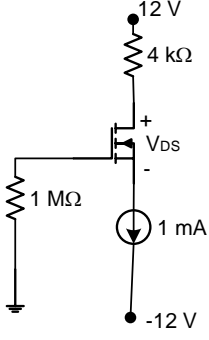
Yukarıdaki devrede R_1 , R_2 ve R_f 'nin hangi değerleri için $V_o = -(2V_1 + 4V_2)$ eşitliği geçerli olur? (İşlemsel yükseltecin ideal olduğunu varsayınız.)

98.



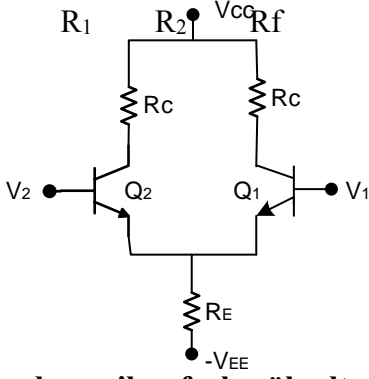
Yukarıdaki devrede diyotlar idealdir. Buna göre V_o dalga şekli aşağıdakilerden hangisidir?

99.



Yukarıda verilen EMOSFET devresinde V_{DS} gerilimi aşağıdakilerden hangisidir? ($I_D = K(V_{GS} - V_t)^2$, $K=1 \text{ mA/V}^2$ ve $V_t=1 \text{ V}$ alınız.)

100.



Yukarıda verilen fark yükseltici devresinde Q_1 ve Q_2 özdeşdir. Bu devrenin fark modu ve ortak mod çalışma durumları için aşağıdakilerden hangisi doğrudur?