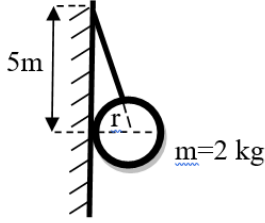
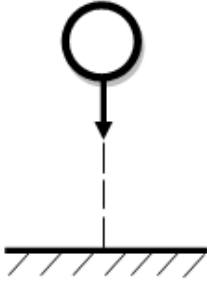


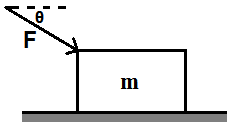
- 1) Şekildeki gibi yarıçapı 0,25 m olan, 2 kg kütleli küre sürtünmesiz bir duvara asılıyor. Duvarın küreye uyguladığı kuvvetin büyüklüğü kaç Newton'dur? ($g=10 \text{ m/s}^2$)



- 2) Bir taş 60 m yükseklikten aşağıya doğru 20 m/s hızla atılıyor. Taşın yere çarpmadan hemen önceki hızı kaç m/s'dir?

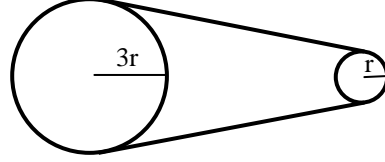


- 3) Şekildeki gibi $\theta=37^\circ$ 'lik açı ile $F=10\text{N}$ 'luk bir kuvvet, kütlesi 0,4 kg olan bir cisme uygulanıyor. Blok ve yer arasındaki sürtünme katsayısı 0,2'dir.



Buna göre bloğun ivmesini bulunuz. ($g=10 \text{ m/s}^2$, $\sin 37^\circ=0,6$, $\cos 37^\circ=0,8$)

- 4) Şekildeki gibi, iki kasnaktan ve bir kayıştan oluşan sistemde, büyük kasnağın yarıçapı küçük kasnağın yarıçapının 3 katıdır. İki kasnağın da aynı momentuma sahip olduğu anda, kasnakların eylemsizlik momentleri arasındaki $I_{\text{büyük}}/I_{\text{küçük}}$ oranını bulunuz. ($L=I\omega$; L =açısal moment, I =eylemsizlik momenti, ω =açısal hız)

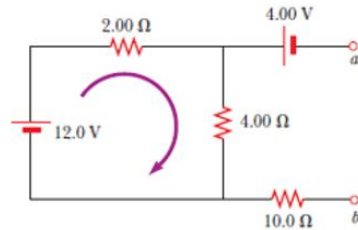


- 5) Bir araba 20 m yarıçaplı bir virajda 10 m/s hızla dönmektedir. Arabanın ivmesinin büyüklüğü aşağıdakilerden hangisine eşit olur?

- 6) Dönen bir tekerleğin açısal hızı her dakika 2 devir/s artmaktadır. Bu tekerleğin açısal ivmesi rad/s^2 cinsinden aşağıdakilerden hangisine eşit olur?

- 7) m kütleli bir parçacığın herhangi bir andaki doğrusal momentumu aşağıdaki niceliklerin hangisinden bağımsızdır?

8)



"a" ve "b" noktaları arasındaki potansiyel fark aşağıdakilerden hangisine eşit olur?

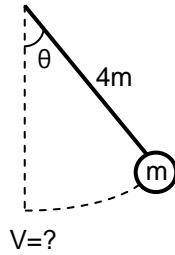
9)



Doğru ve uzun bir tel dikdörtgen şeklinde iletken bir ilmekle aynı düzlemedir. Doğru tel ilk olarak şekilde görüldüğü yönde bir i akımı taşımaktadır.

Aniden akım kesilirse, ilmekteki akım için aşağıda verilenlerden hangisi doğru olur?

10) Şekilde sarkaçta ipin boyu 4 m olup, kütlesi önemsizdir. İpin ucuna $m = 0,3$ kg'lık bir cisim asılıyor ve $\theta = 37^\circ$ açı yaparken serbest bırakılıyor. Cismin, en alt seviyeden geçerken hızı ne olur?



11) ${}_{22}\text{Ti}$ elementiyle ilgili olarak aşağıda verilenlerden hangisi yanlıştır ?

12) Kütlece % 70'lik derişik nitrik asit (HNO_3) çözeltisinin yoğunluğu 1,26 g/mL' dir. Buna göre çözeltinin molar derişimi aşağıdakilerin hangisinde doğru olarak verilmiştir? (HNO_3 : 63 g/mol)

13) Aşağıda formülleri verilen bileşiklerden hangisi yanlış adlandırılmıştır?

Formül Adı

14) Pistonlu bir kapta bulunan bir miktar gaz örneği 0,750 atm basınç altında 360 mL hacim kaplamaktadır.

Sıcaklık sabit tutularak basınç 1,20 atm yapıldığında bu gaz örneği ne kadar hacim kaplar?

15) $\text{CH}_4(\text{g}) + 2\text{O}_2(\text{g}) \rightarrow \text{CO}_2(\text{g}) + 2\text{H}_2\text{O}(\text{g})$ tepkimesinde yer alan türlerin 25 °C'daki standart oluşum entalpileri aşağıda verilmiştir.

	$\text{CH}_4(\text{g})$	$\text{O}_2(\text{g})$	$\text{CO}_2(\text{g})$	$\text{H}_2\text{O}(\text{g})$
$\Delta H^\circ_{\text{ol}}$ (kJ/mol)	-74,9	0	-393,5	-241,8

Buna göre, verilen tepkimeye ait $\Delta H^\circ_{\text{tep}}$ (kJ/mol) değeri aşağıdakilerden hangisine eşit olur?

16) $\int_0^1 e^{\pi x} dx$ integralinin değeri aşağıdakilerden hangisidir?

17) $\lim_{x \rightarrow 2} \frac{(x+3)(x-2)}{x^2-4}$ limitinin değeri kaçtır?

18) $y'' - 4y' + 3y = 0$ diferansiyel denkleminin genel çözümü aşağıdakilerden hangisidir?

19) $f(x) = \frac{1}{x}$ fonksiyonu için ikinci mertebe türevi $f''(x)$ aşağıdakilerden hangisidir?

- 20) $3 - \frac{3}{4} + \frac{3}{16} - \frac{3}{64} + \dots$ geometrik serisinin toplamı aşağıdakilerden hangisidir?

- 21) $\lim_{x \rightarrow \infty} (\sqrt{x^2 + x + 1} - \sqrt{x^2 + 3x})$ limitinin sonucu aşağıdakilerden hangisidir?

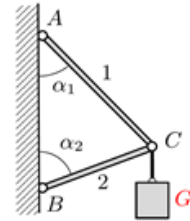
- 22) $y = e^{-x}$ eğrisinin bir yatay asimptotu aşağıdakilerden hangisidir?

- 23) $y = 2x^2$ eğrisi ile $y = 3 - x^2$ eğrileri arasında kalan bölgenin alanı kaç birim²'dir?

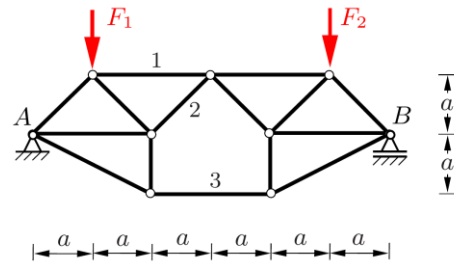
- 24) $f(x) = x + e^x + 2$ fonksiyonu için $(f^{-1})'(2)$ değeri aşağıdakilerden hangisidir?

- 25) $y = 1/(x-1)$ fonksiyonunun n. mertebeden türevinin $x=2$ noktasındaki değeri aşağıdakilerden hangisidir? (Burada n keyfi bir doğal sayıdır.)

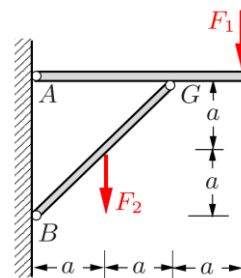
- 26) 2 çubuk sürtünmesiz menteşelerle A ve B noktalarında duvara tutturulmuştur ve C noktasında pinle birbirine bağlıdır ve G ağırlığını kaldırmaktadır. 2 numaralı çubuktaki kuvvetin şiddeti nedir?



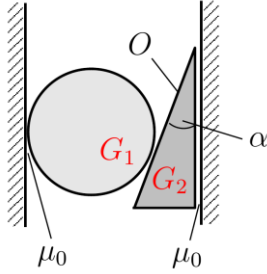
- 27) Şekildeki kafes sistemi $F_1 = F$ ve $F_2 = 3F$ kuvvetlerini taşımaktadır. Buna göre 3. elemandaki kuvvet nedir?



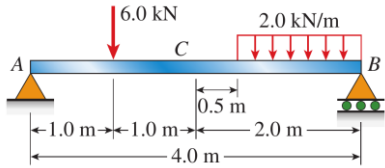
- 28) Şekildeki yapı G noktasında birbirine menteşe ile bağlanmış 2 kirişten meydana gelmektedir. Yapı $F_1 = F$ ve $F_2 = 2F$ kuvvetleriyle yüklenmiştir. B noktasındaki tepki kuvvetinin dikey bileşeni nedir?



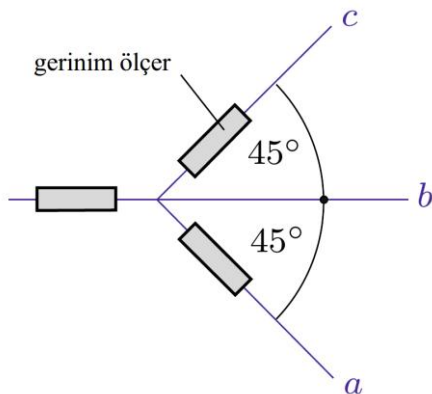
- 29) G_1 ağırlığındaki küre ve G_2 ağırlığındaki kama şekildeki gibi 2 duvar arasında sıkışmıştır. Küre ve sol duvar ve kama ve sağ duvar arasındaki sürtünme katsayısı μ_0 'dır. Kamanın α açısı yapan eğik yüzeyi sürtünmesizdir. Sistemin dengede kalabilmesi için sürtünme katsayısı μ_0 'ın değeri ne olmalıdır?



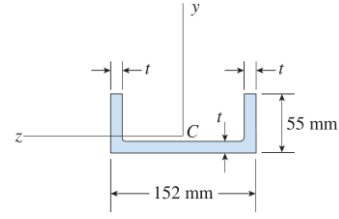
- 30) Şekildeki basit mesnetli kirişin orta noktası C'deki eğilme momenti nedir?



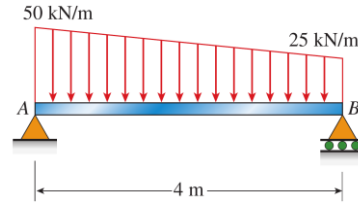
- 31) Çelik bir levhadaki birim şekil değiştirme gerinim ölçerler yardımıyla a, b ve c yönlerinde sırasıyla $\epsilon_a = 12 \times 10^{-4}$, $\epsilon_b = 2 \times 10^{-4}$ ve $\epsilon_c = -2 \times 10^{-4}$ olarak ölçülmüştür. Asal gerilmeler nedir?



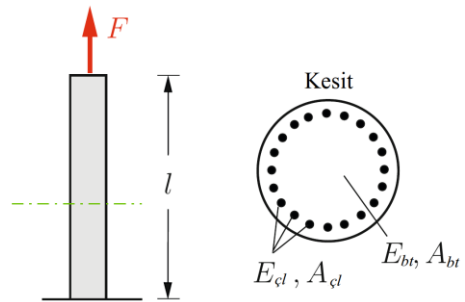
- 32) Kesiti şekilde verilen kirişe z ekseninde eğilme momenti etki etmektedir. Kirişin üstü ve altına etki eden gerilmelerin oranı 7:3 olması için t kalınlığı ne olmalıdır?



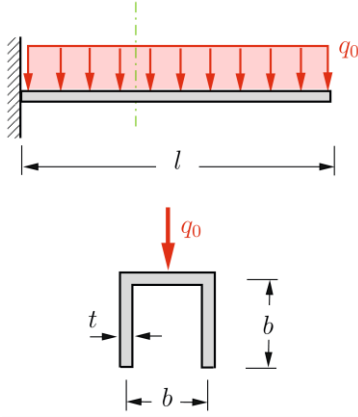
- 33) Şekildeki basit mesnetli kirişe doğrusal yayılı yük uygulanmaktadır. Kirişin orta noktasındaki eğilme momenti nedir?



- 34) Kesit alanı A olan beton sütun çelik çubuklarla güçlendirilmiştir. Çelik ve betonun elastisite modül oranı ve kesit alanı oranı $E_{cl} / E_{bt} = 6$ ve $A_{cl} / A_{bt} = 1/9$ 'dur. Çelik çubuklardaki gerilme nedir?



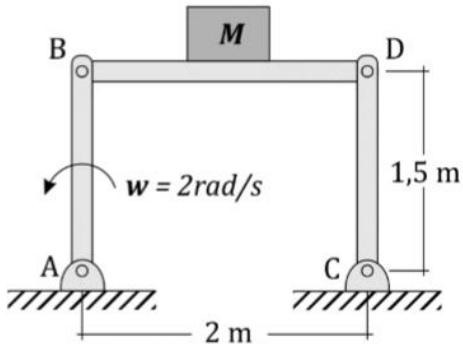
- 35) Kesiti ince cidarlı ($t \ll b$) ankastre kirişin bir ucu serbesttir ve uzunluğu boyunca q_0 sabit yayılı yükü uygulanmıştır. Müsaade edilebilir gerilme $\sigma_{müs}$ ise, kirişin maksimum uzunluğu ne olmalıdır?



- 36) Kütleleri $2m$ ve m olan iki cisim, sürtünmesiz bir ortamda, h yüksekliğinden serbest bırakılıyor. Cisimlerin yere çarptığı durum için aşağıdakilerden hangileri doğrudur.

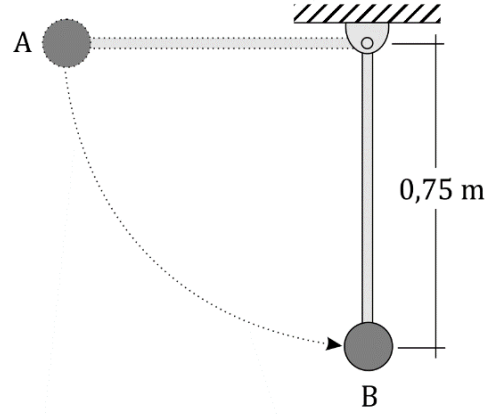
- İkisinin de hızları eşittir.
- $2m$ kütleli cismin hızı, m kütleli cismin hızının 2 katıdır.
- İkisinin de kinetik enerjileri eşittir.
- $2m$ kütleli cismin kinetik enerjisi, m kütleli cismin kinetik enerjisinin iki katıdır.
- İki cismin yere çarpması için geçen süre aynıdır.

37)

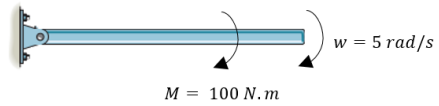


Şekle göre AB çubuğunun hareketi sırasında M kutusunun hareketi için aşağıdakilerden hangisi doğrudur?

- 38) Sarkaç yatay pozisyonundan serbest bırakıldığında düşey konumdaki hızı aşağıdakilerden hangisidir? ($g = 9,81 \text{ m/s}^2$)

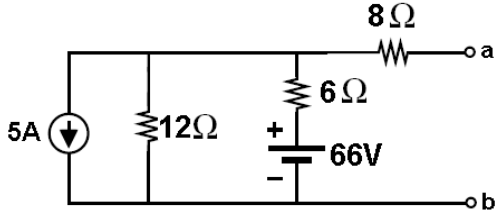


- 39) Şekilde gösterilen 6 kg kütleli, 1 m uzunluğundaki ince çubuk, düşey düzlemde dönmektedir. Çubuğun gösterilen anda hızı 5 rad/s ' dir. Çubuğun bu andaki açısal ivmesinin büyüklüğü nedir. ($g=10 \text{ m/s}^2$)



- 40) Seri R-L-C devresinde $R=15\Omega$, $X_L = 24\Omega$, $X_C = 4\Omega$ ve alternatif gerilim kaynağının etkin değeri 100V ise devreden geçen akımın etkin değeri kaç amperdir?

41., 42. ve 43. Soruları aşağıdaki devreye göre cevaplayınız.



41) Devrenin ab uçlarından görülen Thevenin gerilimi kaç voltur?

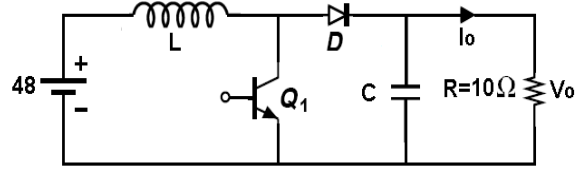
42) Devrenin ab uçlarından görülen Thevenin eşdeğer direnci kaç ohmdur?

43) Devrenin ab uçlarından elde edilebilecek maksimum güç nedir?

44) 220 V şönt DC motorun armatür direnci 0.125Ω ve alan direnci 110Ω 'dur. Motor sabit 220 V kaynağa bağlandığında yüksüz durumda 1000 rpm'de 10A giriş akımı çekmektedir. Tam yükte giriş gücü 11 kW ise motorun hızı aşağıdakilerden hangisidir?

45) Üç-faz 25 HP, 230 V (hat gerilimi), 60 Hz, yıldız bağlı asenkron motor kaynaktan 80 A akım çekmektedir. Giriş güç faktörü 0,866'dır. Bu yük altında motor kayıpları: Stator bakır kayıpları $P_{sb}=1050$ W, nüve kayıpları $P_n=550$ W, rotor bakır kayıpları $P_{rb}=1300$ W, dönme ve sürtünme kayıpları $P_d=700$ W olarak veriliyor. Motorun verimi aşağıdakilerden hangisidir?

46. ve 47. Soruları aşağıdaki devreye göre cevaplayınız.



Yukarıda verilen yükseltici çeviricinin anahtarlama frekansı 20 kHz, kaynak voltajı 48 V ve yük direnci 10Ω 'dur. Çıkış akımının ortalama değeri 22 A olarak verilmektedir.

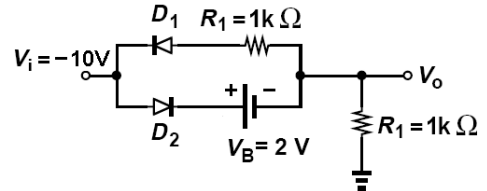
46) Çalışma oranı D nedir?

47) Direnç üzerinde harcanan enerji nedir?

48) Aşağıdakilerden hangisi tristörü yalıtıma geçirme yöntemlerinden biri değildir?

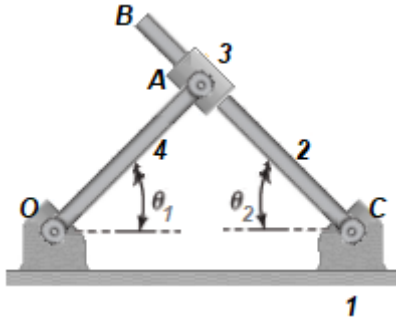
49) Aşağıdakilerden hangisi triak'ı tristörden ayıran en önemli özelliktir?

50) Aşağıdaki devrede diyotlar silisyum maddeden yapılmıştır. Bu devrede V_o gerilimi kaç volt olarak ölçülecektir?

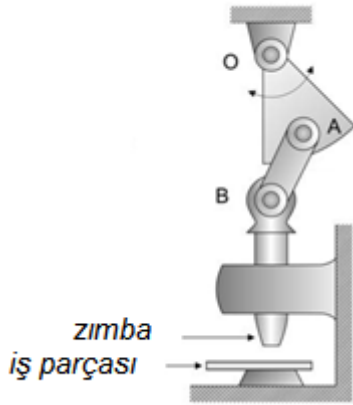


51) Cismin kütlesinin göz önüne alındığı, cisme tesir eden kuvvet ve momentler ile hareket arasındaki bağıntıların incelendiği bilim dalı aşağıdakilerden hangisidir?

52) Şekildeki mekanizmada A bileziği BC kolu üzerinde serbestçe kayabilmektedir. O, A ve C noktaları pimli bağlantı olduğuna göre A Bileziği (3 no'lu eleman) için Coriolis ivmesinin şiddetini veren ifade aşağıdakilerden hangisidir?



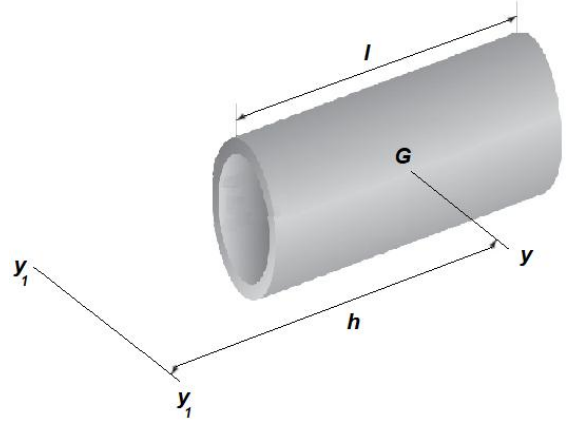
53) Şekilde verilen krank-biyel mekanizması kaç serbestlik derecelidir?



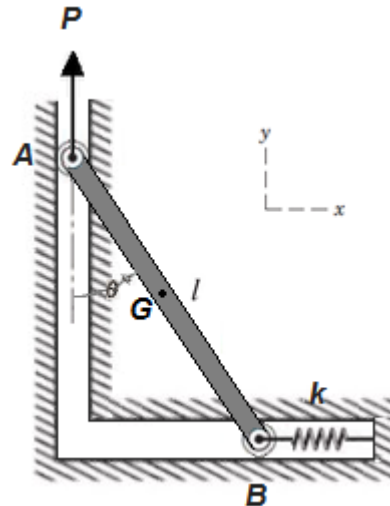
54) Şekildeki m kütleli, r yarıçaplı içi boş dairesel silindirin ağırlık merkezinden geçen y eksenine göre atalet momenti

$$I_G = \frac{1}{2}mr^2 + \frac{1}{2}ml^2$$

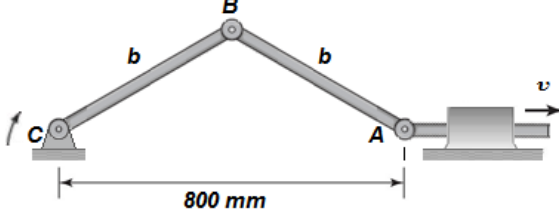
formülüyle verildiğine göre, ağırlık merkezinden h kadar uzaktaki y1 eksenine göre atalet momenti aşağıdakilerden hangisidir?



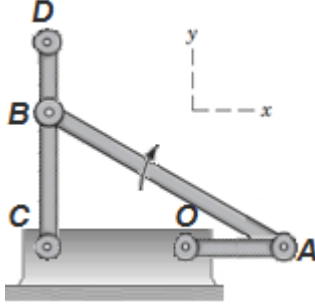
55) Şekildeki 4 kg kütleli, 300 mm boyundaki homojen çubuk düşey yönlü 50 N'luk bir kuvvete maruz kalmaktadır. Şekilde görüldüğü anda ($\theta = 30^\circ$) yayın uzama miktarı 10 mm ve A duvarının yataydaki tepki kuvveti $N_A = -18$ N, B noktasında yerin tepki kuvveti $N_B = 14$ N olduğuna göre AB çubuğunun ağırlık merkezinin bu andaki ivmesinin büyüklüğü aşağıdakilerden hangisidir? Not: Bu soru için yer çekimi ivmesi 10 m/s^2 alınacaktır. ($k = 1000 \text{ N/m}$, $I_G = ml^2$)



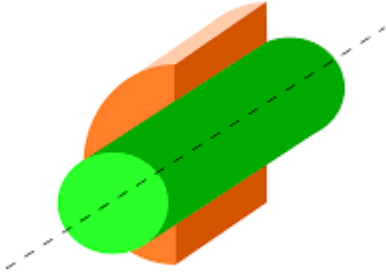
- 56) Şekildeki CB çubuğu saat yönünde dakikada 20 tur atıyorsa, A ve C noktaları arasındaki mesafe 800 mm olduğunda yatay A çubuğu pistonun içinden ne kadarlık bir çizgisel hızla ilerler? (Çubuklar rijit, $b=500$ mm)



- 57) Şekildeki mekanizma ile ilgili aşağıdakilerden hangisi söylenemez?



- 58) Şekildeki gibi bir silindirik mafsaldın dönme serbestlik derecesi aşağıdakilerden hangisidir?



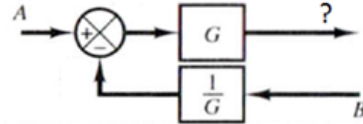
- 59) Lineer olmayan $z=x^2+8xy+3y^2$ denklemini $2<x<4$ ve $10<y<12$ aralığında tanımlıdır. Uygulama noktası $(x=3, y=11)$ civarında tanımlı lineer fonksiyon aşağıdakilerden hangisidir?

- 60) Transfer fonksiyonunun kutuplarına bakılarak aşağıdakilerden hangisi söylenebilir?

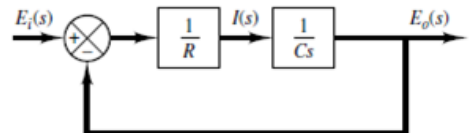
- 61) Oransal kontrolcüde kontrol sinyali ile hata sinyali arasındaki ilişki aşağıdakilerden hangisidir?

- 62) Aşağıdakilerden hangisi birinci mertebeden bir sistemi ifade eder?

- 63) Aşağıdakilerden hangisi verilen blok diyagramdaki "?" ni ifade eder?



- 64) Şekilde verilen blok diyagramın kapalı çevrim transfer fonksiyonu aşağıdakilerden hangisidir?



65) İkinci dereceden olan bir sistemin transfer fonksiyonu $C(s)/R(s)=16/(s^2+8s+16)$ olarak tanımlanmıştır. Sistem nasıl bir dinamik davranış gösterir?

66) Bir sistemin transfer fonksiyonu aşağıda verilmiştir.

$$\frac{C(s)}{R(s)} = \frac{10(4s+1)(8s+1)}{(s+1)(s+K_1-10)(s+K_2-5)}$$

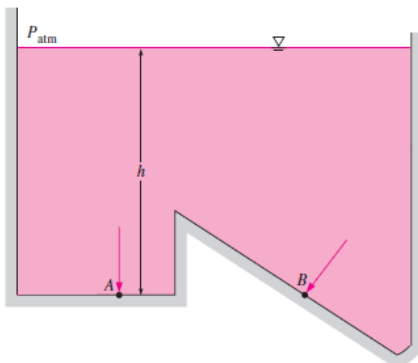
Sistemin kararlı olabilmesi için K1 ve K2 aşağıdakilerden hangi değerleri almalıdır.

67) Aşağıdakilerde hangisi ana boyutlardan biri değildir?

68) Termodinamiğin Sıfıncı Yasası hakkında aşağıdaki ifadelerden hangisi doğrudur?

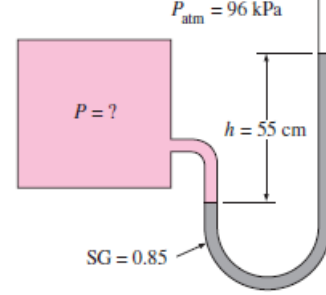
69) Enerjinin korunumu Kanunu termodinamiğin hangi yasasına aittir?

70) A noktasının basıncı 100 kPa olduğuna göre yatayla 30° açılı ve A ile düşey mesafesi aynı olan B noktasının basıncı ne kadardır?



71) Yukarıda verilen şekle göre özgül ağırlığı 0,85 olan akışkan ile ölçüm yapan manometredeki gazın basıncı ne kadardır?

($\rho_{water} = 1000 \text{ kg/m}^3$, SG: sıvının özgül ağırlığı, $g=9.81 \text{ m/s}^2$)



72) Dik bir piston-silindir sisteminin pistonu 60 kg ağırlığa ve 0,04 m² yüzey alanına sahiptir. Atmosferik basınç 97 kPa ise silindir içindeki basınç ne kadardır? ($g=10 \text{ m/s}^2$)

73) Torna tezgâhında iş parçasını iki punta arasında bağlayarak tornalamak için kullanılan ayna türü aşağıdakilerden hangisidir?

74) Aşağıdakilerden hangisi tükenmeyen elektrot kullanan bir kaynak işlemidir?

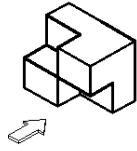
75) Talaşlı imalatta torna tezgâhında işlenemeyen büyük dairesel parçaların işlendiği tezgâh aşağıdakilerden hangisidir?

76) Sert ve gevrek bir arayer bileşiği olan sementitin (demir karbür) içerdiği karbon miktarı aşağıdakilerden hangisidir?

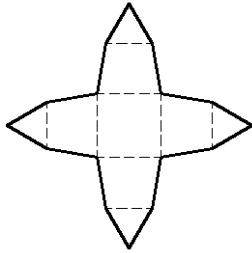
77) Sünek bir malzeme çekme deneyine tabi tutulduğunda numunenin boyun vermeye başladığı gerilme değeri aşağıdakilerden hangisidir?

78) Yüksek sıcaklıklarda tane büyümesini engelleyerek çeliklerin mukavemetini ve tokluğunu artırıcı etkide bulunan element aşağıdakilerden hangisidir.

79) Aşağıdaki perspektifin önündeki ok, cismin önden görünüş için bakış yönünü göstermektedir. Bu şekillerden hangisi cismin doğru görünüşleridir ?



80) Aşağıda görülen açınım, cisimlerden hangisine aittir?

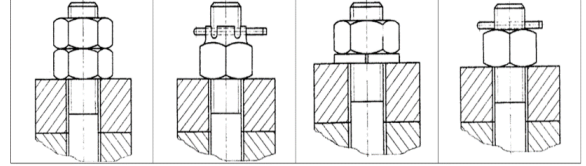


81) Altıgen bir somunun anahtar ağız 22 ise, somun köşegen ölçüsü;

82) Eksenleri herhangi bir açıda kesişen miller arasında güç iletiminde kullanılan makine elemanı aşağıdakilerden hangisidir?

83) Dişli çark, kasnak ve kavrama gibi elemanlar ile milin sökülebilir şekilde birleştirilmesinde kullanılan makine elemanı aşağıdakilerden hangisidir?

84) Aşağıda verilen teknik resimlerde civata ve somunlara uygulanan işlemin adı aşağıdakilerden hangisidir?

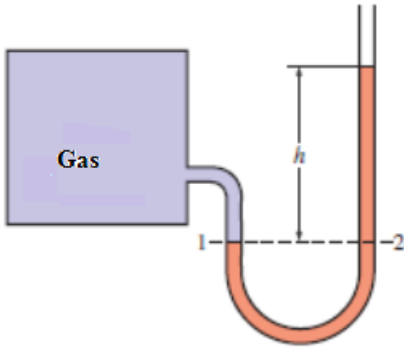


85) H7/r6 toleransındaki harfler ve rakamlar neyi ifade etmektedir?

86) Devir sayısı $n_1 = 100$ dev/dk olan $d_1 = 200$ mm çapındaki bir kasnak 100 mm çapındaki diğer bir kasnağa kayışla birleştirilmiştir. 100 mm çapındaki kasnağın devir sayısı olan n_2 ne olur?

87) Sıvıların ve gazların viskozitesinin sıcaklıkla değişimi aşağıdakilerden hangisinde doğru olarak ifade edilmiştir?

88)



Bir tanktaki basınç manometre ile ölçülmektedir. Manometre sıvısı sudur. Tank içindeki mutlak basınç 101 kPa ise manometredeki suyun seviye farkı aşağıdakilerden hangisidir? (Not: $P_{atm}=100$ kPa, $\rho=1000$ kg/m³, $g=10$ m/s²)

89) Tasarım Mühendisi 20 mm iç çapı olan silindire basıncı 0,5 N/mm² olan hava basıldığında üretilecek kuvvetin veya kaldırılacak yükün ne olacağını bilmek istemektedir. Bu ağırlık aşağıdakilerden hangisidir? ($g=9,81$ m/s²)

90) Aşağıdakilerden hangisi boyutsuz bir ifadedir? (P basıncı, ρ yoğunluğu, A alanı, V hızı göstermektedir.)

91) 3,5 m derinliğe sahip bir yüzme havuzu su ile doludur. Suyun yoğunluğu 1000 kg/m³ ise havuzun tabanındaki sıvı basıncı aşağıdakilerden hangisidir? ($g=9,81$ m/s²)

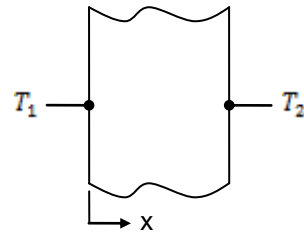
92) Bir uçak 1728 km/saat hızla yol almaktadır. Uçağın bulunduğu konumda ses hızı 320 m/s ise uçağın hızı kaç Mach'tır?

93) Genellikle bir ölçme cihazında ölçme yapılırken herhangi bir değere artarak veya azalarak yaklaşılması durumunda farklı değerler okunabilir. Bu durum aşağıdakilerden hangisi ile açıklanabilir?

94) Aşağıdaki boyutsuz sayılardan hangisi ısı sınır tabaka ve hidrodinamik sınır tabaka arasındaki ilişkiyi doğrudan ifade eder?

95) Akışkanların giriş-çıkış sıcaklıklarının aynı olduğu zıt yönlü paralel akışlı ve aynı yönlü paralel akışlı ısı değiştiricileri için hesaplanan logaritmik ortalama sıcaklık farkı ile ilgili aşağıdaki ifadelerden hangisi doğrudur?

96) Şekilde gösterilen, içerisinde ısı üretimi olmayan ve kalınlığı 0,5 m olan plakadan sürekli rejimde bir boyutlu ısı geçişi gerçekleşmektedir.



T_1 ve T_2 sıcaklıkları sırasıyla 300 K ve 500 K olarak verildiğine göre sıcaklık gradyanı aşağıdakilerden hangisi olmalıdır?

97) Düz bir ısıtıcı yüzeyin sıcaklığı 320 °C, yüzeyden havaya ısı transferi katsayısı 10 W/(m²·°C), yüzey alanı 1 m² ve ortam sıcaklığı 20 °C ise ısıtıcıdan havaya taşınım ile ısı transferi aşağıdakilerden hangisine eşittir?

98) Bir katının iç ısı direncinin sınır tabaka ısı direncine oranı olarak tanımlanan boyutsuz sayı aşağıdakilerden hangisidir?

99) $\alpha = k/(\rho c_p)$ büyüklüğünün anlamı aşağıdakilerden hangisidir? Burada k ısı iletim katsayısını, ρ yoğunluğu, c_p sabit basınçtaki özgül ısıyı göstermektedir.