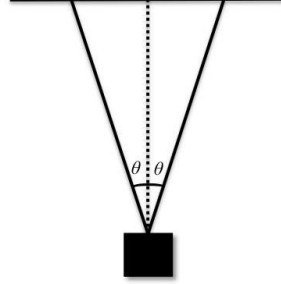


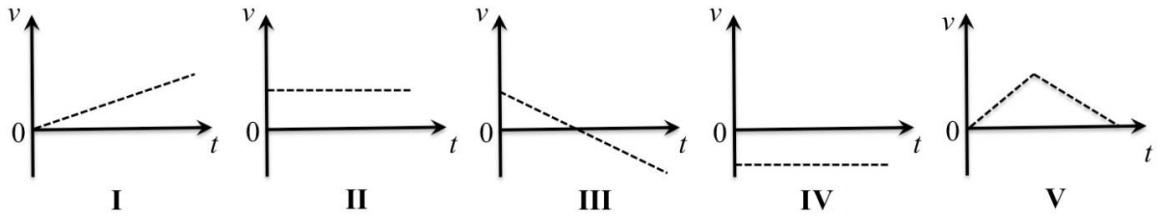
ENDÜSTRİ MÜHENDİSLİĞİ

1. M kütleli cisim ağırlıksız ipler ile şekilde görüldüğü gibi asılı durmaktadır. İpler üzerinde herhangi bir noktada gerilme kuvveti nedir?

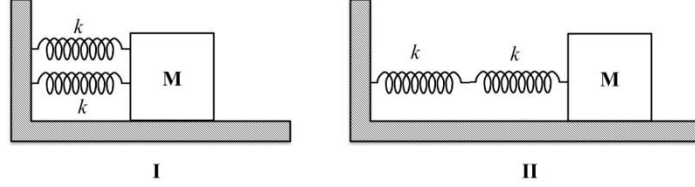


2. 50 m yükseklikte bir binadan 1 kg ağırlığında bir cisim düşey aşağı yönde 10 m/s başlangıç hızı ile atılıyor. Eğer cisim yere 20 m/s hız ile çarpıyor ise sürtünme nedeni ile harcanan enerji miktarı nedir? (Yerçekimi ivmesi, $g=10 \text{ m/s}^2$)

3. Bir cisim x eksenı boyunca 45° açı ile fırlatılmıştır. Hava sürtünmesi ihmal edilir ise, aşağıdaki grafiklerden hangi ikisi, cismin hızının x ve y bileşenlerinin zamana göre değişimini en iyi biçimde gösterir?

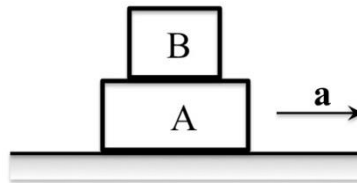


4. Yay sabitleri k olan iki özdeş yay özdeş M kütlelerine şekilde görüldüğü gibi paralel ve seri olarak bağlanmıştır. Paralel bağlanmış sistem (I) ile seri bağlanmış sistemin (II) periyotlarının oranı nedir?

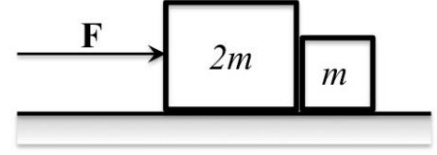


5. m kütleli bir uydu, M kütleli bir gezegen etrafında R yarıçaplı dairesel bir yörüngede hareket etmektedir. Cismin gezegen etrafında tam bir turu tamamladığı süre ile ilgili aşağıdaki ifadelerden hangisi doğrudur?

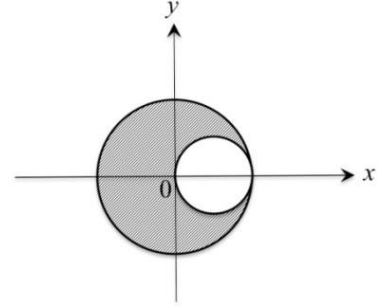
6. 20 kg kütleli A cismi ile 10 kg kütleli B cismi $a=2 \text{ m/s}^2$ sabit ivme ile hareket etmektedirler. A ve B cisimleri arasında statik sürtünme katsayısı 0.8 olduğuna göre, cisimler arasına etki eden statik sürtünme kuvveti kaç Newton dur?



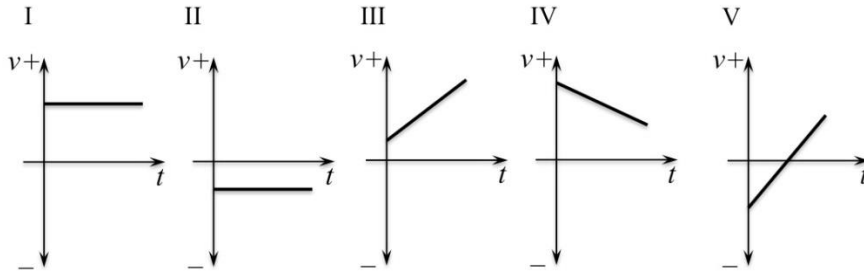
7. Şekilde görülen $2m$ ve m kütleli cisimler F kuvveti etkisi altındadırlar. Yüzey sürtünmesi ihmal edilir ise, $2m$ kütleli cisimden m kütleli cisme uygulanan kuvvet F cinsinden nedir?



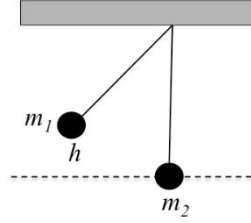
8. R yarıçaplı bir silindir içerisinde $R/2$ yarıçaplı bir silindir şekilde görüldüğü gibi kesilerek çıkartılmıştır. Geri kalan cismin ağırlık merkezinin x ve y koordinatları nedir?



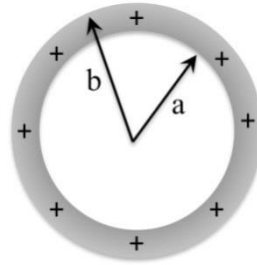
9. Aşağıda verilen hız zaman grafiklerinden hangisi hızı pozitif ve ivmesi negatif olan bir cismin hareketini açıkça tanımlar?



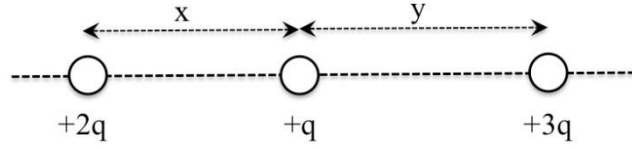
10. m_1 ve m_2 kütleleri, eşit uzunlukta sürtünmesiz ipler ile şekilde görüldüğü gibi asılı durmaktadırlar. m_1 kütleli cisim h yüksekliğinden serbest bırakıldıktan sonra m_2 cismi ile çarpışır ve birlikte hareket ederler ise iki kütleli cismin çıkabilecekleri maksimum yükseklik, $m_2 = 2m_1$ için h cinsinden nedir?



11. Şekilde gösterilen, homojen Q yükü ile yüklenmiş a iç ve b dış yarıçaplı katı iletken küresel bir kabuğun, içinde ($r < a$) ve dışında ($r > b$) elektrik alan büyüklüğü nedir?

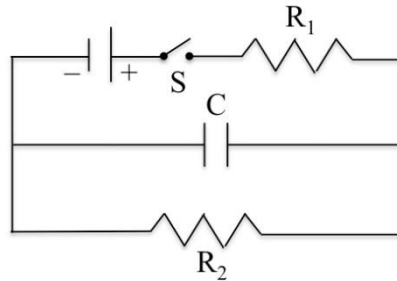


12. Şekilde gösterilen üç noktasal parçacık pozitif yük taşımaktadır. Ortada bulunan parçacık üzerinde net elektrostatik kuvvet sıfır ise, x/y oranı nedir?

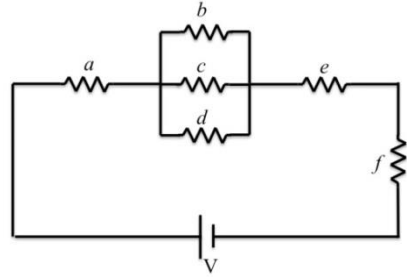


13. Bir elektrik alan içerisinde A noktasının potansiyeli B noktasının potansiyelinden 10 V daha yüksektir. Eğer yükü -2 C olan bir parçacık A noktasından B noktasına taşınır ise parçacığın potansiyel enerjisi için aşağıdakilerden hangisi doğrudur?

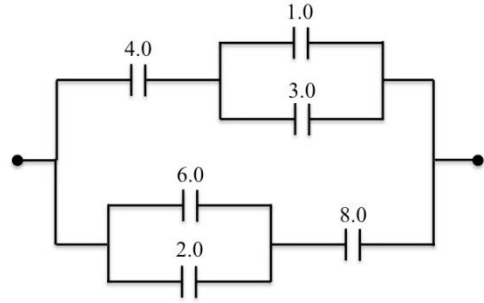
14. Şekilde gösterilen devrede S anahtarı kapatıldıktan sonra $t=\infty$ (sonsuz) için kapasitör üzerinde depolanan yük nedir?



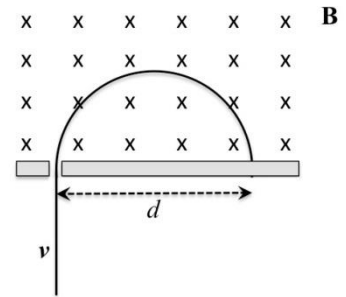
15. Şekilde görülen, altı özdeş direncin rezistansı R 'dir. e direnci tarafından harcanan güç P ise f direnci tarafından harcanan güç nedir?



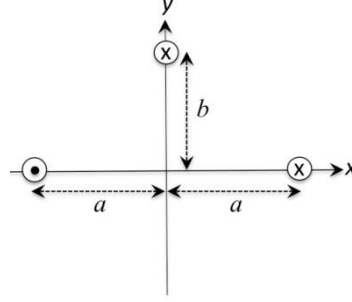
16. Şekilde görülen devre için a ve b noktaları arasındaki net sığa (kapasitans) değeri nedir?



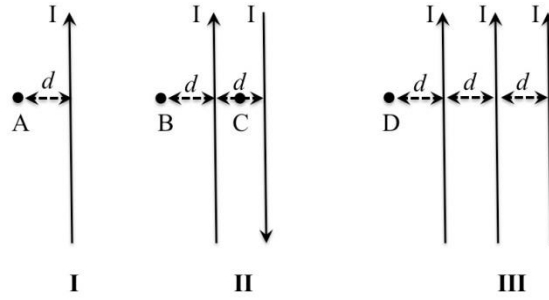
17. v hızıyla hareket eden, kütlesi m ve yükü q olan bir parçacık şekilde görüldüğü gibi homojen bir manyetik alan içerisine girmektedir. Manyetik alan içerisinde dairesel bir yörünge çizen parçacık giriş açıklığından d kadar uzaklıkta tekrar duvara çarpmaktadır. Parçacığın yük-kütle oranı (q/m) iki katına çıkarılır ise parçacığın duvara çarptığı bölge d cinsinden nedir?



18. Şekilde kesiti görülen sonsuz uzunlukta kablolar eşit I akımları taşımaktadırlar. Aşağıdaki seçeneklerden hangisi $(x=0, y=b)$ noktasına yerleştirilmiş kablo üzerindeki manyetik kuvvet yönünü en iyi tanımlar?



19. Özdeş I akımı taşıyan tellerden oluşan üç farklı sistem için A, B, C ve D noktalarındaki net manyetik alan büyüklüğünün küçükten büyüğe sırası aşağıdakilerin hangisinde doğru olarak verilmiştir?



20. Aşağıdaki fiziksel niceliklerden hangisinin birimi doğru verilmiştir?

21. $n \geq 1$ olmak üzere

$$a_n = \frac{2n^2 + 4n}{n^2 + 2n + 1}$$

dizisinin limit değerine yakınsamasının hızı aşağıdakilerden hangisidir?

22. $a, b, c, d \in \mathbb{R}$ ve $\begin{vmatrix} -1 & 3 & a \\ b & c & 2 \\ 4 & d & 5 \end{vmatrix} = -6$ olduğuna göre $\begin{vmatrix} -1 & 2b & 4 \\ 9 & 6c & 3d \\ a & 4 & 5 \end{vmatrix}$ determinanı aşağıdakilerden hangisidir?

$$\begin{aligned} 3x + y - z &= 1 \\ 23. \quad -x - y + 4z &= 7 \\ 2x + y - 5z &= -8 \end{aligned}$$

doğrusal denklem sisteminin çözüm kümesi aşağıdakilerden hangisidir?

24. $\sum_{n=-10}^{\infty} 2^{-n}$ işleminin sonucu kaçtır?

25. $y=x^3$ fonksiyonu için aşağıdakilerden hangisi söylenemez?

26. $\frac{x^2 - 36}{x^2 + x - 30} : \frac{1}{x - 5}$ ifadesinin sadeleştirilmiş biçimi aşağıdakilerden hangisidir?

27. Bir miktar elma, tabaklara 3'er, 4'er ve 5'er konduğunda son tabakta hep bir elma eksik kalmaktadır. Elmalar tabaklara 7'şer konduğunda ise elmalar tabaklara tam gelmektedir. Buna göre elma sayısı en az kaç olabilir?

28. Aşağıdaki kartonlardan hangisi katlandığında bir küp şekli oluşmaz?

29. $\int_1^{e^\pi} \frac{\cos(|\ln x|)}{x} dx$ integralinde $\ln x = u$ dönüşümü uygulanırsa aşağıdaki integrallerden hangisi elde edilir?

30. $\lim_{x \rightarrow 1} \left(\frac{1}{\ln x} - \frac{1}{x-1} \right)$ ifadesinin deęeri kaętır?

31. Emre, misketlerini 5'erli gruplara ayırdığında 4, 8'erli gruplara ayırdığında 6 ve 9'arlı gruplara ayırdığında ise 8 tane misketi artıyor. Buna göre Emre'nin en az kaę misketi vardır?

32. Verilen $f(x) = \sqrt{x-4}$ fonksiyonunun tanım (D) ve görüntü (R) kümeleri aşıęıdakilerden hangisinde sırasıyla doęru olarak verilmiştir?

33. $\lim_{x \rightarrow 0} \frac{\sqrt{4+x} - 2}{x} = ?$

Yukarıda verilen ifadenin limiti aşıęıdakilerden hangisidir?

34. Çiftçi Ali Baba her biri 900 metrekare olacak şekilde yanda verilen şekilde gösterildiği gibi iki eşit komşu dikdörtgen alanı çitle çevrelemek istemektedir. En az çit malzemesi kullanılacak şekilde seçeceği x ve y değeri sırasıyla ne olur?



35. Aşağıda koordinatları verilen noktalardan hangisinde $y = x^3 - 3x$ eğrisinin teğet doğrusu x - eksenine paraleldir?

36. $f(x) = \ln(\cos x)$

Yukarıda verilen fonksiyonun x 'e göre türevi aşağıdakilerden hangisidir?

37. $\int \frac{\sin \sqrt{x}}{\sqrt{x}} = ?$

Yukarıda verilen belirsiz integralin çözümü aşağıdakilerden hangisidir?

38. $\tan(2x + y) = x$

Yukarıdaki ifadede verilen y eğrisinin orjindeki eğimi aşağıdakilerden hangisidir?

39.

- I. Eğer bir fonksiyon tanımlı olduğu aralıkta artan veya azalan ise o fonksiyon birebirdir.
- II. Bir fonksiyonun görüntü kümesi bu fonksiyonun tersinin tanım kümesidir.
- III. Bir fonksiyonun tersinin grafiği o fonksiyonun grafiğinin $x=y$ doğrusuna göre simetriğidir.

Yukarıda verilen önermelerden hangileri doğrudur?

40. $\log_2 4^x - \log_2 8^a$

Yukarıda verilen ifadenin sadeleştirilmiş hali aşağıdakilerden hangisidir?

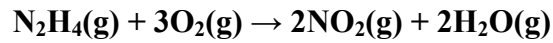
41. Su içerisinde ağırlıkça %34,5 lik bir sülfürik asit çözeltisi 1,26 g/mL yoğunluğa sahiptir. Bu çözeltiden 3,22 L hazırlamak için kaç gram sülfürik aside ihtiyaç duyulmaktadır?

42. Kalınlığı 0,140 mm olacak şekilde 33,0 cm x 45 cm lik bir alanı kaplamak için kaç tane kurşun atomuna ihtiyaç bulunmaktadır? Kurşunun yoğunluğu 11,35 g/cm³. (Pb: 82)

43. Ferrocene üretmek için kullanılan her 1 gr Fe (55,9 g/mol) için 2,33 g C₅H₅ (65,0 g/mol) kullanılması gerekmektedir. Fe x C₅H₅ formülündeki x'in değeri nedir?

44. İdrar buharının kristalleri analiz edildiğinde %22,6 fosfor bulunmuştur. Bu, aşağıdaki bileşiklerden hangisi olabilir?

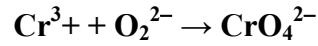
45. Aşağıdaki gaz fazı reaksiyonun %98,5 verimle gerçekleştiği bilinmektedir.



49,0 g NO₂(g) üretmek için kaç gram oksijen gereklidir? (Yeterinden fazla N₂H₄ olduğunu varsayınız. N: 14; H: 1)

46. Dikkatsizce şekillendirilmiş bir kabın hacmini ölçmek için önce kap su ile doldurulmuş daha sonra 1 ml 2,0 M KCl çözeltisi eklenmiştir. İyi karıştırıldıktan sonra 5,0 ml numune alınıp analiz edilmiş ve $2,54 \times 10^{-2}$ mg potasyum iyonu bulunmuştur. Kabın hacmi kaç litredir? (K: 39,1; Cl: 35,5)

47.



Yukarıda yer alan bazik çözeltideki reaksiyon denkleştirildiğinde katsayıların toplamı kaç olur? (Cr: 52; O: 16)

48. 0°C ve 1 atm de, 0,250 gram gaz 112 cm^3 lik bir hacim işgal etmektedir. Bu gazın moleküler ağırlığı nedir?

49. $34,5^\circ\text{C}$ deki oksijen gazı 34,5 L den 45,7 L ye 750 mmHg basınçta genişliyor. Sistem tarafından yapılan iş kaç joule'dur? (O: 16)

50. Aşağıdaki yörüngelerin hangisi doğru şekilde tasarlanmıştır?

51. Aşağıdaki açılardan hangisi standart gönyeler (45° ve $30/60^\circ$) yardımıyla çizilemez?

52. Sürekli ince çizgi aşağıdakilerden hangisinde kullanılmaz?

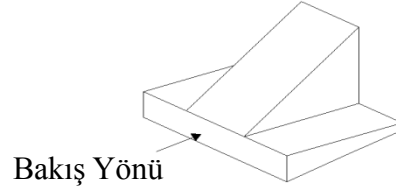
53. Dairesel bir yüzeyin iz düşümlerinin temel iz düşüm düzlemlerine göre eğik tutularak çizilmesiyle elde edilen şekle ne ad verilir?

54. Aşağıdaki çizgi tiplerinden hangisi cisimlerin görünmeyen çevre ve kenarlarını göstermek için kullanılır?

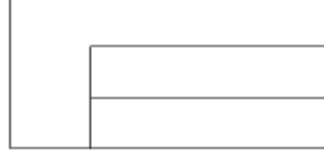
55. \varnothing sembolü aşağıdakilerden hangisini ifade etmek için kullanılır?

56. Aşağıdaki şekillerden hangisi “silindiriklik” şekil toleransını ifade etmektedir?

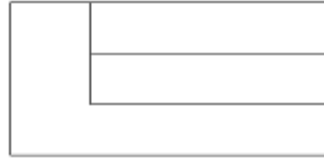
57. İzometrik görünüşü verilmiş iş parçasının, önden görünüşü aşağıdakilerden hangisidir?



58. Üçüncü izdüşüm (ISO-A) metoduna göre üstten ve önden görünüşleri verilmiş iş parçasının sağ yan görünüşü aşağıdakilerden hangisidir?



Üstten Görünüş

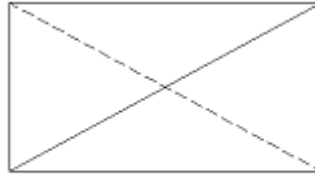


Önden Görünüş

59. Üçüncü izdüşüm (ISO-A) metoduna göre üstten ve önden görünüşleri verilmiş iş parçasının sağ yan görünüşü aşağıdakilerden hangisidir?

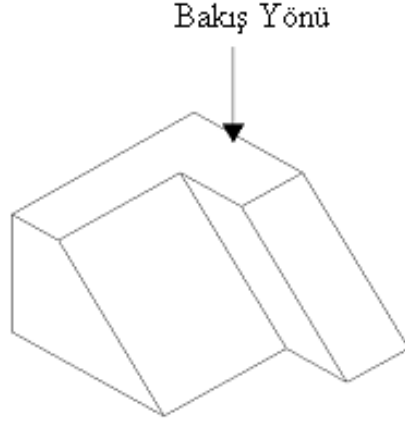


Üstten Görünüş



Önden Görünüş

60. İzometrik görünüşü verilmiş iş parçasının, önden görünüşü aşağıdakilerden hangisidir?



61. Aşağıdakilerden hangisi bilgisayarlar için bir giriş birimidir?

62. Aşağıdakilerden hangisi bir bilgisayarın içerisinde bulunan donanım elemanlarından biri değildir?

63. Aşağıdakilerden hangisi bilgisayarlar için bir depolama birimidir?

64. Aşağıdakilerden hangisi bilgisayarlar için bir çıkış birimidir?

65. Bilgisayarı oluşturan fiziksel parçaların tamamına ne ad verilir?

66. Aşağıdakilerden hangisi bilgisayarın bir ağına bağlanmasını sağlar?

67. 1 megabayt (mb) kaç kilobayta (kb) eşittir?

68. Bilgisayar kapandığında içerisindeki bilgilerin yok olduğu kısa süreli hafıza birimi aşağıdakilerden hangisidir?

69. Bilgisayar önyüklemesine ve işletim sisteminin yüklenmesine yönelik temel komutların saklandığı birim aşağıdakilerden hangisidir?

70. Klavye üzerindeki nümerik tuş takımını aktif hale getirmeye yarayan tuş aşağıdakilerden hangisidir?

71.

	Malzeme Tipi	Şekillendirme	Özellik
I	Metalik malzemeler	Plastik deformasyon	Yüksek mukavemet
II	Seramik Malzemeler	Plastik deformasyon	Yüksek plastiklik
III	Plastik Malzemeler	Plastik deformasyon	Düşük akma mukavemeti
IV	Kompozit Malzemeler	Plastik deformasyon	Yüksek kırılma tokluğu

Yukarıdaki tabloda verilen malzeme tipleri, şekillendirme yöntemi ve özellikleri hangi malzeme(ler) için yanlıştır?

72.

- I. İyonik bağlıdır.
- II. Özgül ağırlıkları metal ve seramik malzemelere göre düşüktür.
- III. Isıl iletkenlikleri düşüktür.
- IV. Mukavemetleri yüksektir.

Yukarıdakilerden hangisi/hangileri polimerik malzemelerin belirgin özellikleridir?

73. Malzemelerin kristal yapısında artı yüklü iyonun (katyon) olması gereken yerde değil ara yerde olması durumunda gözlenen hata aşağıdakilerden hangisidir?

74.

	Kristal Yapı Tipi	Kayma Sistemi Sayısı	Atom Paketleme Faktörü
I	Yüzey Merkezli Kübik	12	0,74
II	Yüzey Merkezli Kübik	12	0,68
III	Hacim Merkezli Kübik	12	0,68
IV	Hacim Merkezli Kübik	8	0,74
V	Hekzogonal Sıkı Paket	3	0,68

Yukarıdaki tabloda verilen verilerden hangisi veya hangileri doğrudur?

75.

- I. İki elementin iyonik yarıçaplarının farkı %15'ten az olmalı.
- II. İki iyonun elektronegatiflik değerleri farkı büyük olmalı.
- III. İki elementin yük değerlikleri farklı olmalı.
- IV. İki elementin kristal yapıları farklı olmalı.

Yukarıdakilerden hangisi/hangileri bakır atomlarının çözücü, nikel atomlarının çözünen olduğu bir sistemde “yer alan katı eriyi” olma koşullarındandır?

76.

- I. Sertlik, tokluk ve süneklik artar.
- II. Akma mukavemeti, çekme mukavemeti ve sünekliği azalır.
- III. Akma mukavemeti artar, çekme mukavemeti ve sertliği düşer.
- IV. Akma ve çekme mukavemeti artar, sünekliği azalır.

Soğuk haddeleme işlemi görmüş bir metalin mekanik özelliklerindeki değişim nasıl olur?

77. Elastik-plastik deformasyon gösteren bir metalin mukavemet-deformasyon grafinden aşağıdaki verilerden hangisi tespit edilemez?

78. Aşağıdakilerden hangisi atomsal yayınının gözleendiği endüstriyel işlemlerden biri değildir?

79. İki bileşenli bir faz diyagramında faz sayısının (F) 3 olduğu üçlü noktada değişken (D) sayısı kaç olur?

80. Manyetik özellik taşıyan bir metal için aşağıdaki ifadelerden hangisi doğrudur?

81. İki zar aynı anda atılıyor. Birinci zarın 2, diğer zarın 3 gelme olasılığı nedir?

82. Olasılık yoğunluk fonksiyonu için aşağıdakilerden hangisi yanlıştır?

83. Bir hastalıktan iyileşme olasılığı %90'dır. X rassal değişkeni hastalıktan iyileşenlerin sayısı olarak tanımlandığında olasılık fonksiyonu aşağıda verildiği gibi Binom dağılmaktadır. Buna göre; bu hastalığa yakalanmış kişilerden rassal olarak seçilen 4 kişiden 1 kişinin tam olarak iyileşme olasılığı nedir?

$$p(x) = \begin{cases} \binom{n}{x} (0,9)^x (0,1)^{n-x} ; x = 0,1,2,3,4 \\ 0; \text{diğer durumlarda} \end{cases}$$

84. Bir şişeleme tesisinde 3 makine bulunmaktadır. Geçmiş veriler incelendiğinde 3 makinenin eksik dolum oranlarının sırasıyla %3, %5 ve %7 olduğu bilinmektedir. Makinelerin iş yükleri ise sırasıyla %40, %30 ve %30'dur. Bu şişelerden rasgele seçilen birinde eksik dolum yapıldığı görülmüştür. Bu şişenin 1. makinede doldurulmuş olma olasılığı nedir?

85. Bir süpermarket kasasına saatte ortalama 3 müşteri gelmektedir. Saatte gelen müşteri sayısı Poisson dağılmaktadır. Bu kasaya 4 saat içinde en fazla 1 müşteri gelme olasılığı (Z) nedir?

86.

Veri	Frekans
10	5
20	6
30	7
40	4
50	3

Yukarıda verilen frekans serisinin aritmetik ortalaması kaçtır?

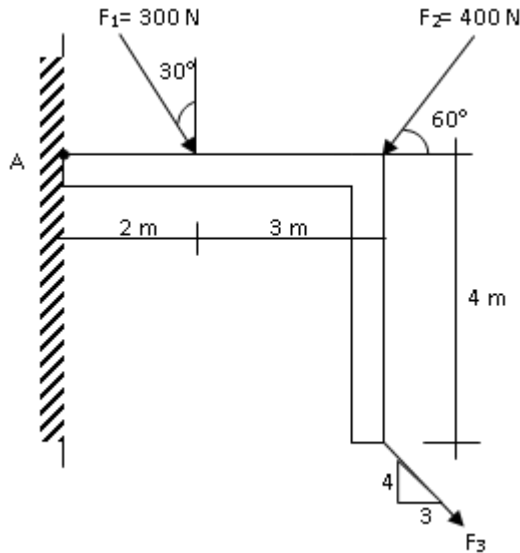
87. Bir kaynak operasyonunda hatalı oranının %2'ye eşit olup olmadığı test edilirken kontrol edilen 100 adet örneğin 9'unun hatalı olduğu görülmüştür. Standart z dönüşümü yapıldığında, z değeri kaç olur?

88. İki anakütle varyansının eşit olup olmadığı test edilirken hangi örnekleme dağılımı kullanılır?

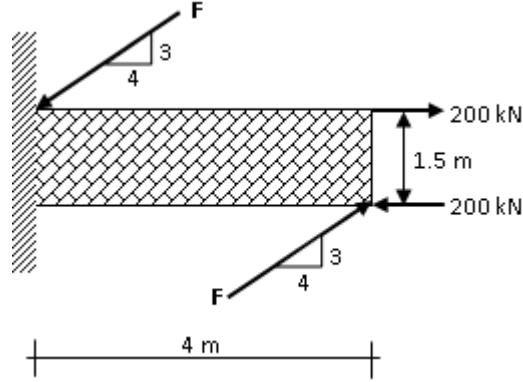
89. Bir imalat sürecinden alınan 16 adet parçanın uzunluk ortalamasının 2,45 cm, standart sapmasının da 1,2 cm olduğu tespit edilmiştir. Buna göre, %95 güven seviyesinde, bu parçanın güven aralığının üst sınırı kaçtır? ($z_{0,05} = 1,65$)

90. Üç faktörlü bir varyans analizinde, ANOVA tablosunda kaç adet etkileşimi görmek mümkündür?

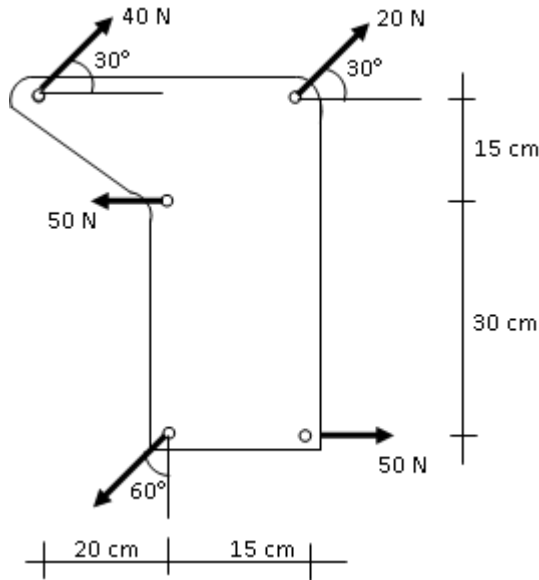
91. Şekilde görülen sistemde A ya göre bileşke moment saat yönünde 4800 N.m dir. F_3 kuvvetinin büyüklüğü nedir? ($\sin 30^\circ = 0,5$, $\sin 60^\circ = 0,866$)



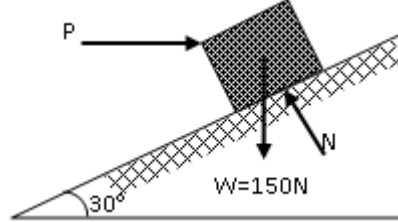
92. Şekilde görülen sistemde F kuvveti 180 kN dur. Bileşke kuvvet çiftine ait moment değerini ve yönü aşağıdakilerin hangisinde doğru olarak verilmiştir?



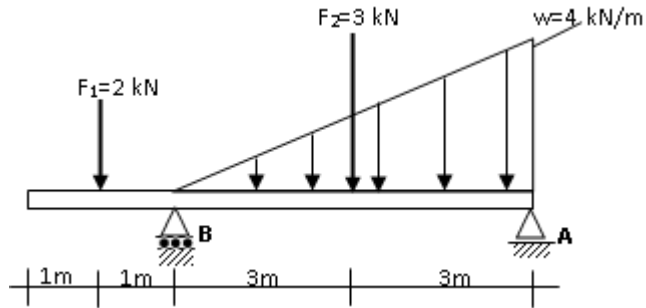
93. Aşağıda verilen plakaya 5 tane kuvvet şekildeki gibi etkimektedir. Plakaya etki eden bileşke kuvvetinin değeri nedir?



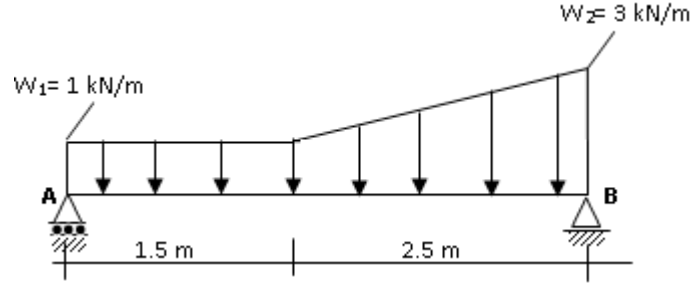
94. Aşağıdaki şekilde 150 N ağırlığındaki bir blok 30° lik eğik düzlem üzerinde yatay bir P kuvveti ile dengede durmaktadır. P kuvveti ve eğik düzlem üzerindeki tepki kuvvetinin değerleri aşağıdakilerin hangisinde doğru olarak verilmiştir?



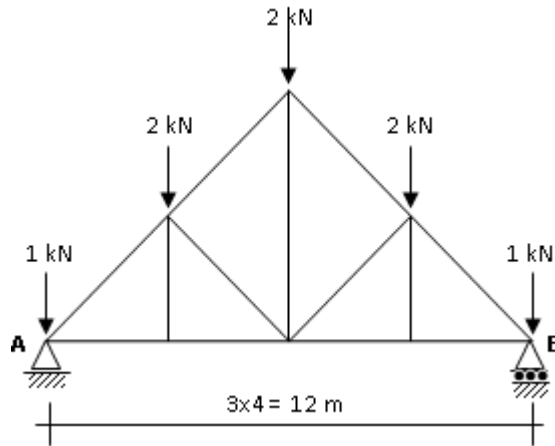
95. Şekilde verilen kirişin mesnet tepkileri aşağıdakilerin hangisinde doğru olarak verilmiştir?



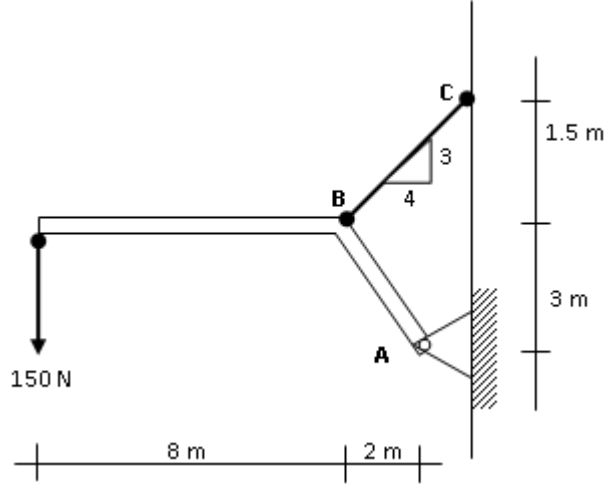
96. Şekilde verilen kirişin mesnet tepkileri ve yayılı yükün bileşke kuvveti ve yeri aşağıdakilerin hangisinde doğru olarak verilmiştir?



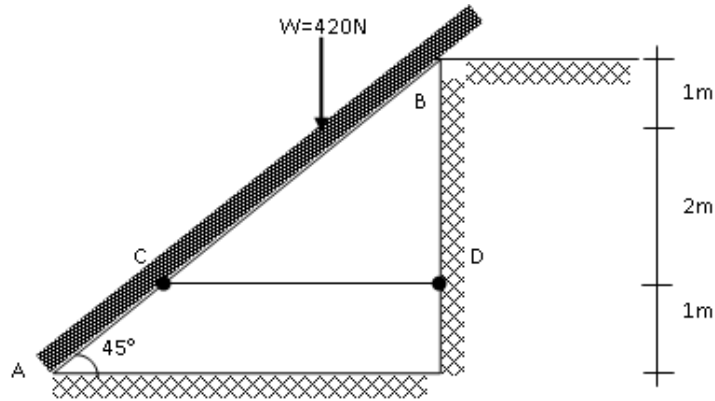
97. Şekilde görülen kafes kirişin mesnet tepkileri aşağıdakilerin hangisinde doğru olarak verilmiştir?



98. Şekilde görülen kirişin ucuna 150N luk bir kuvvet etki etmektedir. A sabit mesnetindeki tepki kuvvetinin büyüklüğü ve BC ipindeki çekme kuvveti aşağıdakilerin hangisinde doğru olarak verilmiştir?



99. Şekilde görülen merdivenin ağırlığı 420 N olup, G noktasına etki etmektedir. CD ipindeki gerilme kuvveti, A ve B dayatma noktalarındaki tepki kuvvetleri aşağıdakilerin hangisinde doğru olarak verilmiştir?



100. Aşağıda verilen sistemin mesnet tepkileri hangi seçenekte doğru olarak verilmiştir?

