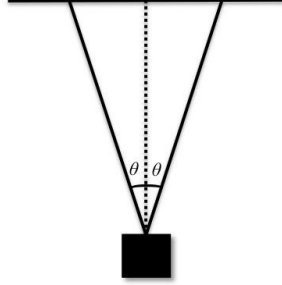


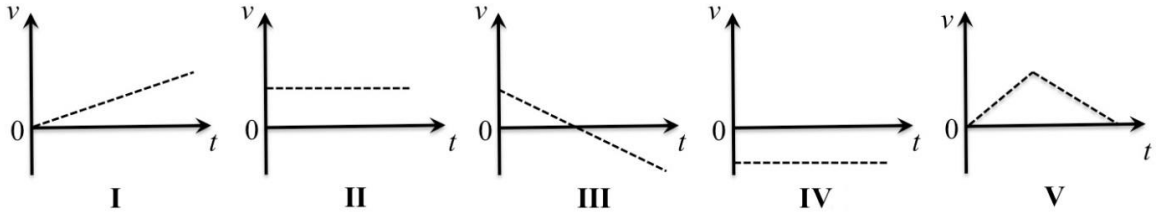
MAKİNE MÜHENDİSLİĞİ

1. M kütleli cisim ağırlıksız ipler ile şekilde görüldüğü gibi asılı durmaktadır. İpler üzerinde herhangi bir noktada gerilme kuvveti nedir?

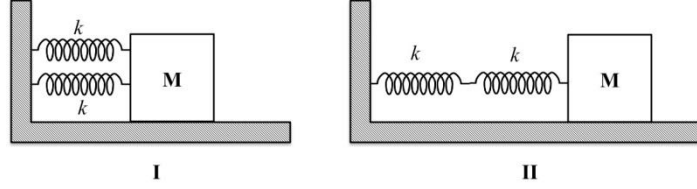


2. 50 m yükseklikte bir binadan 1 kg ağırlığında bir cisim düşey aşağı yönde 10 m/s başlangıç hızı ile atılıyor. Eğer cisim yere 20 m/s hız ile çarpıyor ise sürtünme nedeni ile harcanan enerji miktarı nedir? (Yerçekimi ivmesi, $g=10 \text{ m/s}^2$)

3. Bir cisim x eksenı boyunca 45° açı ile fırlatılmıştır. Hava sürtünmesi ihmal edilir ise, aşağıdaki grafiklerden hangi ikisi, cismin hızının x ve y bileşenlerinin zamana göre değişimini en iyi biçimde gösterir?

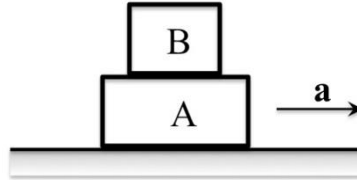


4. Yay sabitleri k olan iki özdeş yay özdeş M kütlelerine şekilde görüldüğü gibi paralel ve seri olarak bağlanmıştır. Paralel bağlanmış sistem (I) ile seri bağlanmış sistemin (II) periyotlarının oranı nedir?

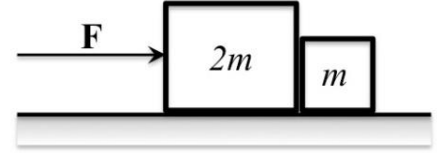


5. m kütleli bir uydu, M kütleli bir gezegen etrafında R yarıçaplı dairesel bir yörüngede hareket etmektedir. Cismin gezegen etrafında tam bir turu tamamladığı süre ile ilgili aşağıdaki ifadelerden hangisi doğrudur?

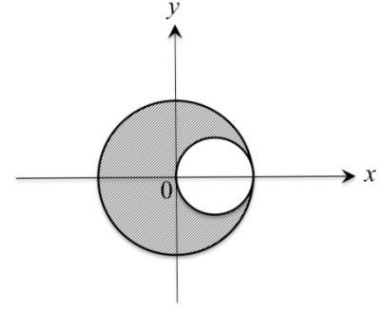
6. 20 kg kütleli A cismi ile 10 kg kütleli B cismi $a=2 \text{ m/s}^2$ sabit ivme ile hareket etmektedirler. A ve B cisimleri arasında statik sürtünme katsayısı 0.8 olduğuna göre, cisimler arasına etki eden statik sürtünme kuvveti kaç Newton dur?



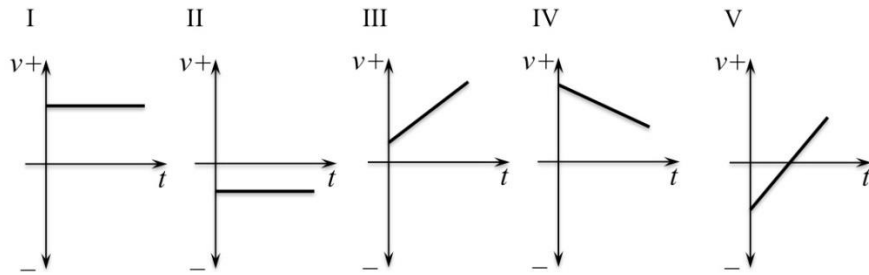
7. Şekilde görülen $2m$ ve m kütleli cisimler F kuvveti etkisi altındadırlar. Yüzey sürtünmesi ihmal edilir ise, $2m$ kütleli cisimden m kütleli cisme uygulanan kuvvet F cinsinden nedir?



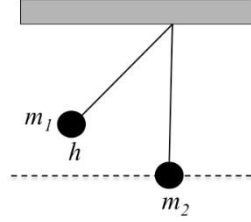
8. R yarıçaplı bir silindir içerisinde $R/2$ yarıçaplı bir silindir şekilde görüldüğü gibi kesilerek çıkartılmıştır. Geri kalan cismin ağırlık merkezinin x ve y koordinatları nedir?



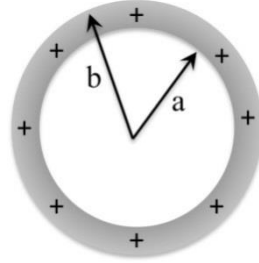
9. Aşağıda verilen hız zaman grafiklerinden hangisi hızı pozitif ve ivmesi negatif olan bir cismin hareketini açıkça tanımlar?



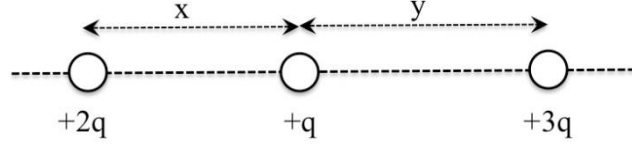
10. m_1 ve m_2 kütleleri, eşit uzunlukta sürtünmesiz ipler ile şekilde görüldüğü gibi asılı durmaktadırlar. m_1 kütleli cisim h yüksekliğinden serbest bırakıldıktan sonra m_2 cismi ile çarpışır ve birlikte hareket ederler ise iki kütleli cismin çıkabilecekleri maksimum yükseklik, $m_2 = 2m_1$ için h cinsinden nedir?



11. Şekilde gösterilen, homojen Q yükü ile yüklenmiş a iç ve b dış yarıçaplı katı iletken küresel bir kabuğun, içinde ($r < a$) ve dışında ($r > b$) elektrik alan büyüklüğü nedir?

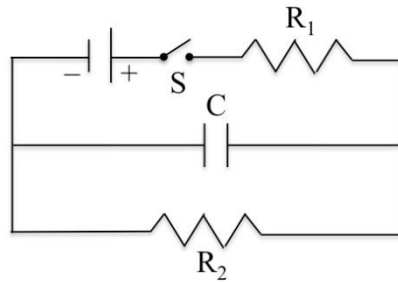


12. Şekilde gösterilen üç noktasal parçacık pozitif yük taşımaktadır. Ortada bulunan parçacık üzerinde net elektrostatik kuvvet sıfır ise, x/y oranı nedir?

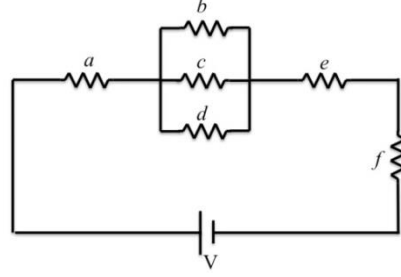


13. Bir elektrik alan içerisinde A noktasının potansiyeli B noktasının potansiyelinden 10 V daha yüksektir. Eğer yükü -2 C olan bir parçacık A noktasından B noktasına taşınır ise parçacığın potansiyel enerjisi için aşağıdakilerden hangisi doğrudur?

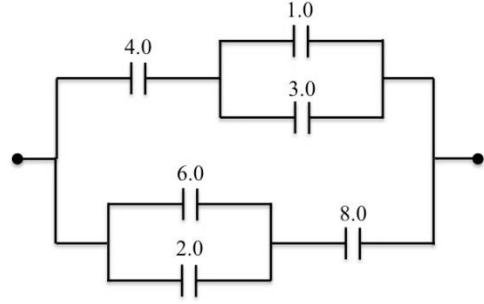
14. Şekilde gösterilen devrede S anahtarı kapatıldıktan sonra $t=\infty$ (sonsuz) için kapasitör üzerinde depolanan yük nedir?



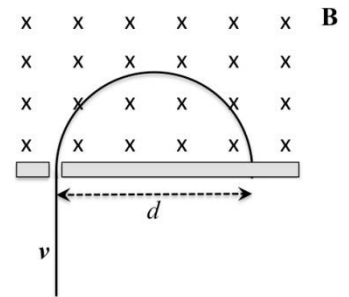
15. Şekilde görülen, altı özdeş direncin rezistansı R 'dir. e direnci tarafından harcanan güç P ise f direnci tarafından harcanan güç nedir?



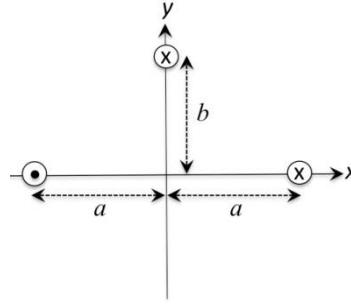
16. Şekilde görülen devre için a ve b noktaları arasındaki net sığa (kapasitans) değeri nedir?



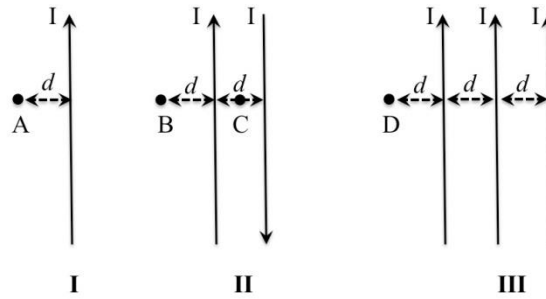
17. v hızıyla hareket eden, kütlesi m ve yükü q olan bir parçacık şekilde görüldüğü gibi homojen bir manyetik alan içerisinde dairesel bir yörünge çizen parçacık giriş açıklığından d kadar uzaklıkta tekrar duvara çarpmaktadır. Parçacığın yük-kütle oranı (q/m) iki katına çıkarılır ise parçacığın duvara çarptığı bölge d cinsinden nedir?



18. Şekilde kesiti görülen sonsuz uzunlukta kablolar eşit I akımları taşımaktadırlar. Aşağıdaki seçeneklerden hangisi $(x=0, y=b)$ noktasına yerleştirilmiş kablo üzerindeki manyetik kuvvet yönünü en iyi tanımlar?



19. Özdeş I akımı taşıyan tellerden oluşan üç farklı sistem için A, B, C ve D noktalarındaki net manyetik alan büyüklüğünün küçükten büyüğe sırası aşağıdakilerin hangisinde doğru olarak verilmiştir?



20. Aşağıdaki fiziksel niceliklerden hangisinin birimi doğru verilmiştir?

21. $n \geq 1$ olmak üzere

$$a_n = \frac{2n^2 + 4n}{n^2 + 2n + 1}$$

dizisinin limit değerine yakınsamasının hızı aşağıdakilerden hangisidir?

22. $a, b, c, d \in \mathbb{R}$ ve $\begin{vmatrix} -1 & 3 & a \\ b & c & 2 \\ 4 & d & 5 \end{vmatrix} = -6$ olduğuna göre $\begin{vmatrix} -1 & 2b & 4 \\ 9 & 6c & 3d \\ a & 4 & 5 \end{vmatrix}$ determinanı aşağıdakilerden hangisidir?

$$3x + y - z = 1$$

23. $-x - y + 4z = 7$

$$2x + y - 5z = -8$$

doğrusal denklem sisteminin çözüm kümesi aşağıdakilerden hangisidir?

24. $\sum_{n=-10}^{\infty} 2^{-n}$ işleminin sonucu kaçtır?

25. $y=x^3$ fonksiyonu için aşağıdakilerden hangisi söylenemez?

26. $\frac{x^2 - 36}{x^2 + x - 30} : \frac{1}{x - 5}$ ifadesinin sadeleştirilmiş biçimi aşağıdakilerden hangisidir?

27. Bir miktar elma, tabaklara 3'er, 4'er ve 5'er konduğunda son tabakta hep bir elma eksik kalmaktadır. Elmalar tabaklara 7'şer konduğunda ise elmalar tabaklara tam gelmektedir. Buna göre elma sayısı en az kaç olabilir?

28. Aşağıdaki kartonlardan hangisi katlandığında bir küp şekli oluşmaz?

29. $\int_1^{e^\pi} \frac{\cos(|\ln x|)}{x} dx$ integralinde $\ln x = u$ dönüşümü uygulanırsa aşağıdaki integrallerden hangisi elde edilir?

30. $\lim_{x \rightarrow 1} \left(\frac{1}{\ln x} - \frac{1}{x-1} \right)$ ifadesinin deęeri katır?

31. Emre, misketlerini 5'erli gruplara ayırdığında 4, 8'erli gruplara ayırdığında 6 ve 9'arlı gruplara ayırdığında ise 8 tane misketi artıyor. Buna göre Emre'nin en az kaç misketi vardır?

32. Verilen $f(x) = \sqrt{x-4}$ fonksiyonunun tanım (D) ve görüntü (R) kümeleri aşağıdakilerden hangisinde sırasıyla doğru olarak verilmiştir?

33. $\lim_{x \rightarrow 0} \frac{\sqrt{4+x} - 2}{x} = ?$

Yukarıda verilen ifadenin limiti aşağıdakilerden hangisidir?

34. Çiftçi Ali Baba her biri 900 metrekare olacak şekilde yanda verilen şekilde gösterildiği gibi iki eşit komşu dikdörtgen alanı çitle çevrelemek istemektedir. En az çit malzemesi kullanılacak şekilde seçeceği x ve y değeri sırasıyla ne olur?



35. Aşağıda koordinatları verilen noktalardan hangisinde $y = x^3 - 3x$ eğrisinin teğet doğrusu x - eksenine paraleldir?

36. $f(x) = \ln(\cos x)$

Yukarıda verilen fonksiyonun x 'e göre türevi aşağıdakilerden hangisidir?

37. $\int \frac{\sin \sqrt{x}}{\sqrt{x}} = ?$

Yukarıda verilen belirsiz integralin çözümü aşağıdakilerden hangisidir?

38. $\tan(2x + y) = x$

Yukarıdaki ifadede verilen y eğrisinin orjindeki eğimi aşağıdakilerden hangisidir?

39.

- I. Eğer bir fonksiyon tanımlı olduğu aralıkta artan veya azalan ise o fonksiyon birebirdir.
- II. Bir fonksiyonun görüntü kümesi bu fonksiyonun tersinin tanım kümesidir.
- III. Bir fonksiyonun tersinin grafiği o fonksiyonun grafiğinin $x=y$ doğrusuna göre simetriğidir.

Yukarıda verilen önermelerden hangileri doğrudur?

40. $\log_2 4^x - \log_2 8^a$

Yukarıda verilen ifadenin sadeleştirilmiş hali aşağıdakilerden hangisidir?

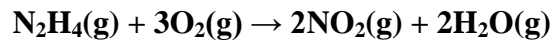
41. Su içerisinde ağırlıkça %34,5 lik bir sülfürik asit çözeltisi 1,26 g/mL yoğunluğa sahiptir. Bu çözeltiden 3,22 L hazırlamak için kaç gram sülfürik aside ihtiyaç duyulmaktadır?

42. Kalınlığı 0,140 mm olacak şekilde 33,0 cm x 45 cm lik bir alanı kaplamak için kaç tane kurşun atomuna ihtiyaç bulunmaktadır? Kurşunun yoğunluğu 11,35 g/cm³. (Pb: 82)

43. Ferrocene üretmek için kullanılan her 1 gr Fe (55,9 g/mol) için 2,33 g C₅H₅ (65,0 g/mol) kullanılması gerekmektedir. Fe x C₅H₅ formülündeki x'in değeri nedir?

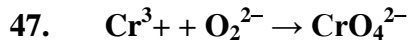
44. İdrar buharının kristalleri analiz edildiğinde %22,6 fosfor bulunmuştur. Bu, aşağıdaki bileşiklerden hangisi olabilir?

45. Aşağıdaki gaz fazı reaksiyonun %98,5 verimle gerçekleştiği bilinmektedir.



49,0 g NO₂(g) üretmek için kaç gram oksijen gereklidir? (Yeterinden fazla N₂H₄ olduğunu varsayınız. N: 14; H: 1)

46. Dikkatsizce şekillendirilmiş bir kabın hacmini ölçmek için önce kap su ile doldurulmuş daha sonra 1 ml 2,0 M KCl çözeltisi eklenmiştir. İyi karıştırıldıktan sonra 5,0 ml numune alınıp analiz edilmiş ve $2,54 \times 10^{-2}$ mg potasyum iyonu bulunmuştur. Kabın hacmi kaç litredir? (K: 39,1; Cl: 35,5)



Yukarıda yer alan bazı çözeltideki reaksiyon denkleştirildiğinde katsayıların toplamı kaç olur? (Cr: 52; O: 16)

48. 0°C ve 1 atm de, 0,250 gram gaz 112 cm^3 lik bir hacim işgal etmektedir. Bu gazın moleküler ağırlığı nedir?

49. $34,5^\circ\text{C}$ deki oksijen gazı 34,5 L den 45,7 L ye 750 mmHg basınçta genişliyor. Sistem tarafından yapılan iş kaç joule'dur? (O: 16)

50. Aşağıdaki yörüngelerin hangisi doğru şekilde tasarlanmıştır?

51. Aşağıdaki açılardan hangisi standart gönyeler (45° ve $30/60^\circ$) yardımıyla çizilemez?

52. Sürekli ince çizgi aşağıdakilerden hangisinde kullanılmaz?

53. Dairesel bir yüzeyin iz düşümlerinin temel iz düşüm düzlemlerine göre eğik tutularak çizilmesiyle elde edilen şekle ne ad verilir?

54. Aşağıdaki çizgi tiplerinden hangisi cisimlerin görünmeyen çevre ve kenarlarını göstermek için kullanılır?

55. \emptyset sembolü ařađıdakilerden hangisini ifade etmek iin kullanılır?

56. Ařađıdakilerden hangisi bilgisayarlar iin bir giriř birimidir?

57. Ařađıdakilerden hangisi bir bilgisayarın ierisinde bulunan donanım elemanlarından biri deđildir?

58. Ařađıdakilerden hangisi bilgisayarlar iin bir depolama birimidir?

59. Ařađıdakilerden hangisi bilgisayarlar iin bir ıkıř birimidir?

60. Bilgisayarı oluşturan fiziksel parçaların tamamına ne ad verilir?

61. Aşağıdakilerden hangisi $y'' + 4y = 0$ diferansiyel denkleminin bir çözümüdür?

62. $dy/dx=x/y$ diferansiyel denkleminin çözümü aşağıdakilerden hangisidir?

63. $y'' - 5y' + 6y = 0$ diferansiyel denkleminin çözümü aşağıdakilerden hangisidir?

64. $y'' - 4y' + 4y = 0$ diferansiyel denkleminin çözümü aşağıdakilerden hangisidir?

65. $y'' - 4y' + 5y = 0$ diferansiyel denkleminin çözümü aşağıdakilerden hangisidir?

66. $y'' - 3y' + 2y = 4x$ diferansiyel denkleminin çözümü aşağıdakilerden hangisidir?

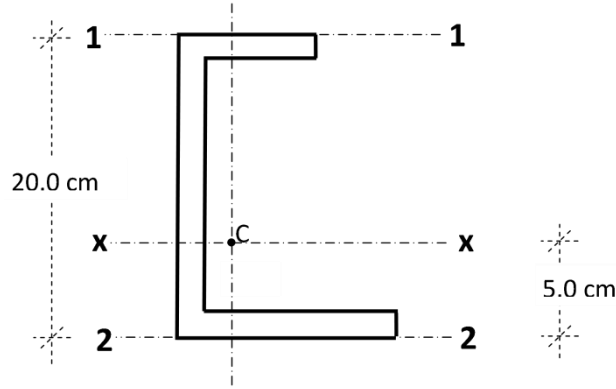
67. $y''' + y' = 0$ diferansiyel denkleminin çözümü aşağıdakilerden hangisidir?

68. $y' = 2x + 3$ diferansiyel denkleminin $y(1)=0$ başlangıç koşulu altında çözümü aşağıdakilerden hangisidir?

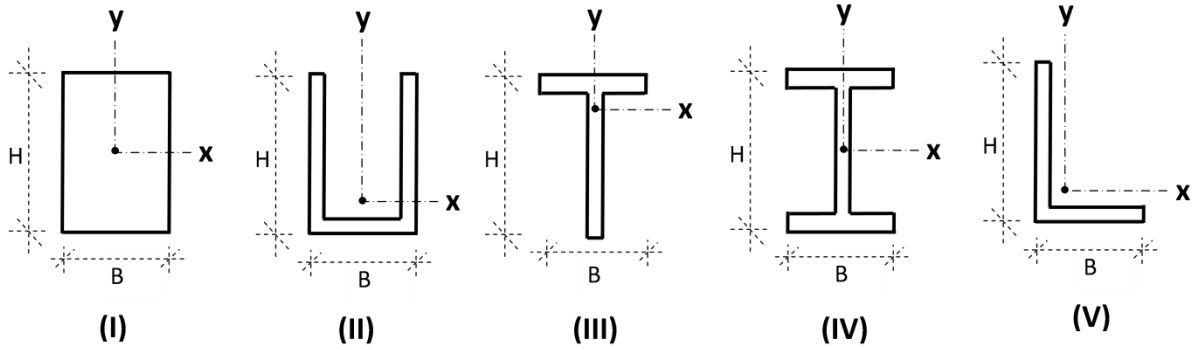
69. $y' - 5y = 2e^{3x}$ diferansiyel denkleminin $y(0)=0$ başlangıç koşulu altında çözümü aşağıdakilerden hangisidir?

70. $0 \leq x \leq \infty$ aralığında tanımlı bir $f(x)$ fonksiyonunun Laplace dönüşümü $\mathcal{L}\{f(x)\} = F(s) = \int_0^{\infty} e^{-sx} f(x) dx$ formülü ile verilir. Buna göre $f(x)=1$ fonksiyonunun Laplace dönüşümü aşağıdakilerden hangisidir?

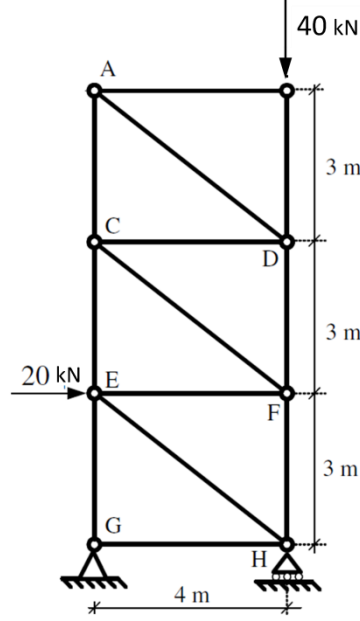
71. C noktası ağırlık merkezi olan kesidin alanı, $A=10 \text{ cm}^2$ dir. 1-1 eksenine göre atalet momenti, $I_{1,1}=3000 \text{ cm}^4$ olan kesidin, 2-2 eksenine göre atalet momenti nedir, $I_{2,2}=?$



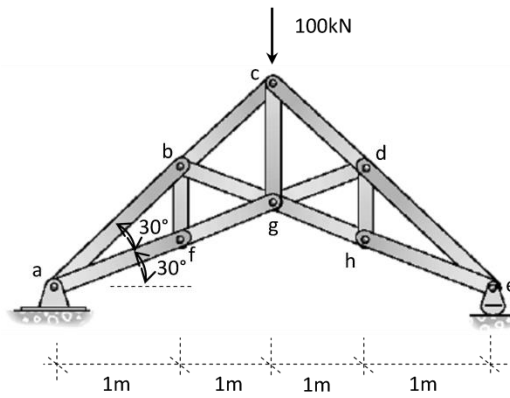
72. Aşağıdaki kesitlerden II, III, IV ve V'in et kalınlıkları aynıdır ve t 'dir. Buna göre bu kesitlerden hangisinin çarpım atalet momenti (I_{xy}) en büyüktür?



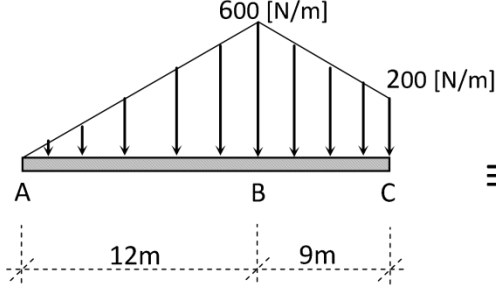
73. Aşağıda gösterilen kafes sisteme etki eden yükler altında EH kafes çubuğunda oluşan iç kuvvetin büyüklüğü nedir?



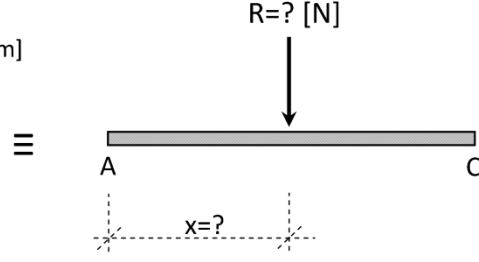
74. Şekilde gösterilen kafes sisteminin “c” düğüm noktasına etki eden düşey yük altında aşağıda verilen çubuk elemanlardan hangisi sıfır çubuğu değildir?



75. Şekil 1’de gösterilen ABC çubuğu üçgen ve yamuk yayılı yükler etkisi altındadır. Şekil 2’de gösterilen yayılı yüklemenin eşleniği olan eşdeğer tekil yükün büyüklüğü nedir ve A noktası ile eşdeğer tekil yükün uygulanacağı noktanın arasındaki mesafe nedir?

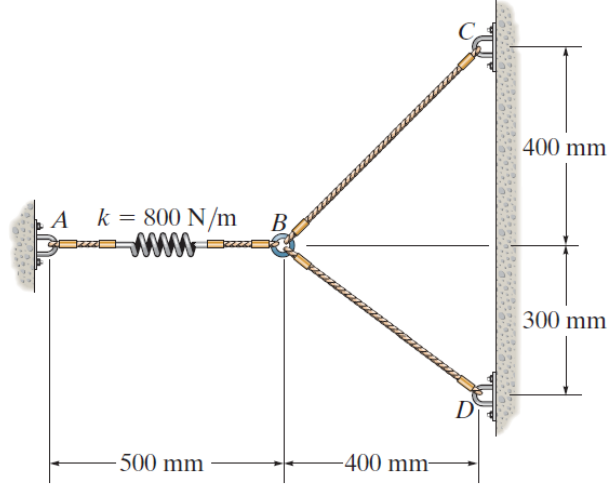


Şekil 1

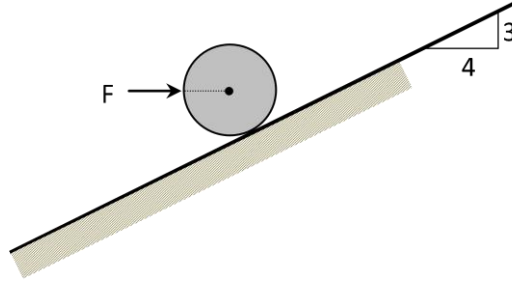


Şekil 2

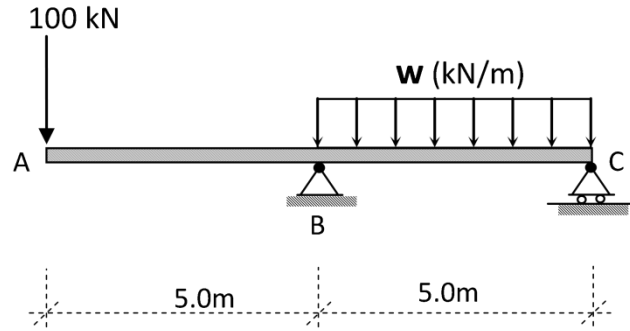
76. Yay katsayısı, $k=800 \text{ N/m}$ olan AB yayı uzatılarak BC ve BD kablolarına B noktasından bağlanmıştır. AB yayının ilk uzunluğu 200 mm olduğuna göre BC ve BD kablolarındaki gerilme kuvveti nedir?



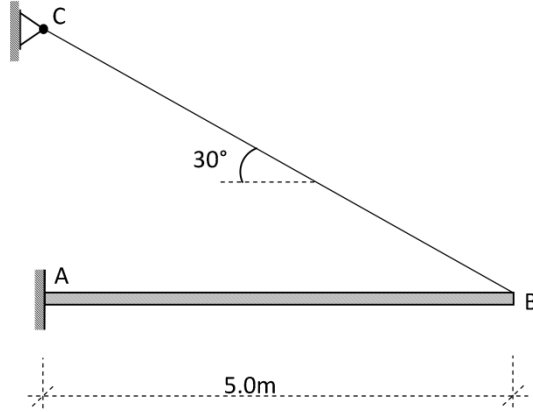
77. Ağırlığı 12 Newton olan şekildeki küreyi eğik bir düzlemde dengede tutmak için yatay olarak uygulanması gereken F kuvvetinin büyüklüğü nedir?



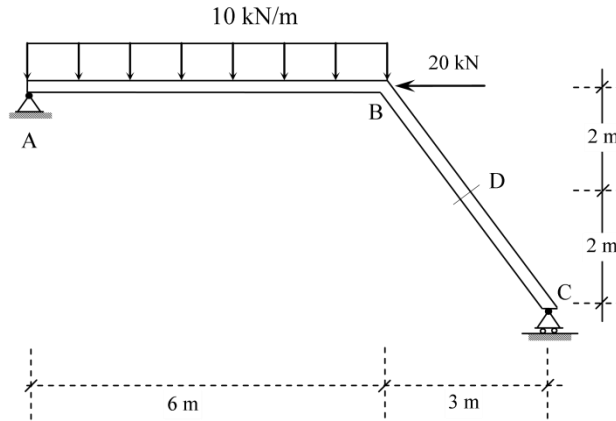
78. Aşağıdaki şekilde C noktasındaki kayıcı mesnette reaksiyon kuvveti oluşmaması için ABC çubuğunun BC bölümüne uygulanan düzgün yaylı yükün büyüklüğü ne olmalıdır?



79. 5 m uzunluğundaki AB çubuğu A noktasından ankastre mesnet ile desteklenirken, B noktasından BC kablosu ile desteklenmektedir. AB çubuğunun ağırlığı 20 Newton ve BC kablodaki gergi kuvvetinin büyüklüğü 10 Newton ise A noktasındaki ankastre mesnette oluşan moment reaksiyonu nedir?

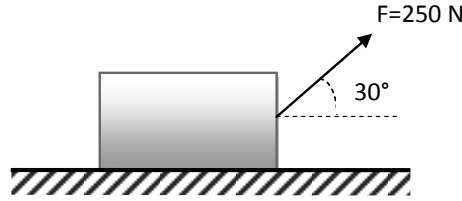


80. ABC çubuğunun A noktasında sabit mesnet, C noktasında ise kayıcı mesnet bulunmaktadır. Verilen yükleme altında D noktasında oluşan iç kuvvetlerden kesme ve moment değerinin büyüklükleri nedir?

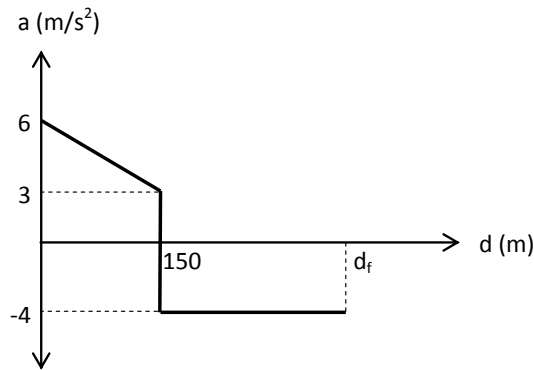


81. Durağan konumdan harekete başlayan bir araba “t” anına kadar 0.15 m/s^2 sabit ivme ile hareket ettikten sonra “t” anında sabit hız ile hareketine devam etmiştir. Araba harekete başladıktan 160 s sonra toplam 600 m yol aldığına göre araba sabit hız ile kaç metre yol katetmiştir?

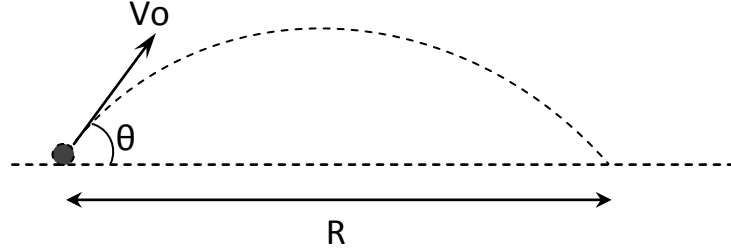
82. 50 kg’lık kutu şekilde görüldüğü üzere $F=250 \text{ N}$ ’luk kuvvet uygulanarak hareket ettiriliyor. Kutu ve yüzey arasındaki kinetik sürtünme katsayısı 0.30 olduğuna göre kutunun 3s sonraki hızı ne olur? ($g=10 \text{ m/s}^2$)



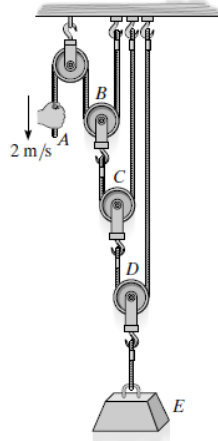
83. Durağan konumdan doğrusal harekete başlayan bir teknenin ivme-yer değiştirme (a-s) grafiği aşağıda verilmiştir. Sıfır hız ile harekete başlayan tekne “ d_f ” yer değiştirmesi yaptığında yeniden hızı sıfır olmaktadır. Buna göre teknenin hızının yeniden sıfır olduğu anda yapmış olduğu toplam yer değiştirme kaç metredir?



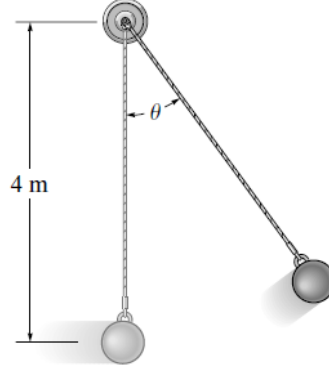
84. Bir cisim yatayla θ açısı yapacak şekilde V_0 ilk hızı ile fırlatılıyor. İlk hız değeri değiştirilmeden en uzak mesafeye gönderilebilmesi için cismin ilk hızının yatayla yaptığı açı kaç derece olmalıdır? (Hava direnci ihmal edilecek, $g=10 \text{ m/s}^2$)



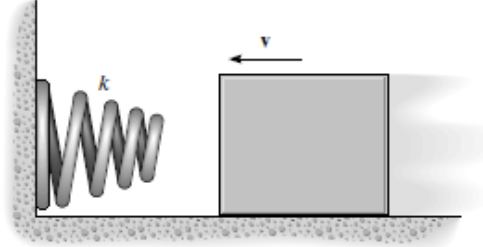
85. Şekilde gösterilen makara sisteminde 1 adet sabit makara, 3 adet de hareketli makara bulunmaktadır. A noktasından ip 2 m/s sabit hızla aşağı doğru çekilirse, E kütlesinin hızı ve yönü ne olur?



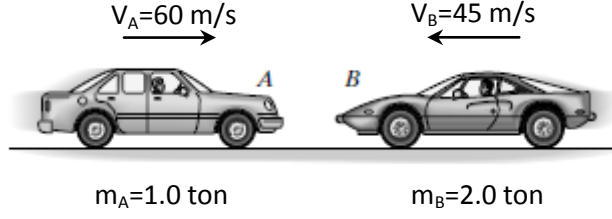
86. Sarkacın ucundaki 30 kg'lık kütle düşeyle θ açısı yaptıktan sonra serbest bırakılıyor. Kütle en alt seviyeden ($\theta=0^\circ$) geçerken 4m/s hıza ulaşıyor. Kütlenin en alt seviyeden geçtiği anda ipteki oluşan gerilme kuvveti kaç N'dur? ($g=10 \text{ m/s}^2$)



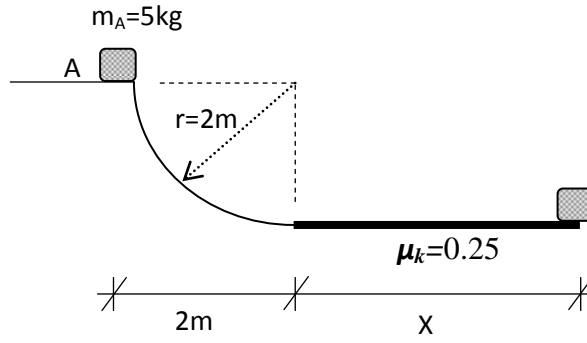
87. Kütleli 1.5 kg olan kutu 4 m/s hızla sürtünmesiz düzlemde ilerleyerek yay sabiti 800 N/m olan bir yaya çarpıyor. Yayın 15 cm sıkıştığı anda kutunun hızı nedir?



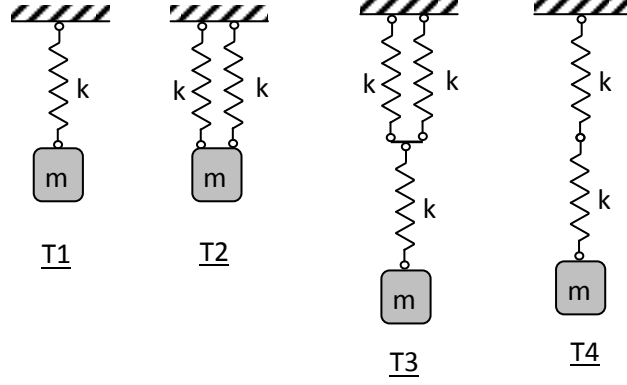
88. A ve B arabaları zıt yönlerde ilerlerken çarpışarak bir bütün halinde beraber hareket ediyorlar. Çarpışmadan sonra birleşen arabaların hızı ve yönü nedir?



89. Kütleli 5 kg olan kutu A noktasından serbest bırakılıyor. İlk önce sürtünmesiz çeyrek dairesel yolu geçtikten sonra kinetik sürtünme katsayısı 0.25 olan sürtülmeli yolda ilerleyerek sürtünme nedeniyle duruyor. Kutunun sürtülmeli yolda katettiği mesafe ne kadardır? ($g=10 \text{ m/s}^2$)



90. Kütlesi m olan bir cisim düşey yönde serbest titreşim yapmak üzere yay sabiti k olan yaylarla 4 farklı şekilde düzenlenmiştir. Bu dört farklı tek serbestlik dereceli sistemin doğal titreşim periyotları arasındaki ilişki hangi seçenekte doğru olarak verilmiştir?



91.

	Malzeme Tipi	Şekillendirme	Özellik
I	Metalik malzemeler	Plastik deformasyon	Yüksek mukavemet
II	Seramik Malzemeler	Plastik deformasyon	Yüksek plastiklik
III	Plastik Malzemeler	Plastik deformasyon	Düşük akma mukavemeti
IV	Kompozit Malzemeler	Plastik deformasyon	Yüksek kırılma tokluğu

Yukarıdaki tabloda verilen malzeme tipleri, şekillendirme yöntemi ve özellikleri hangi malzeme(ler) için yanlıştır?

92.

- I. İyonik bağlıdır.
- II. Özgül ağırlıkları metal ve seramik malzemelere göre düşüktür.
- III. Isıl iletkenlikleri düşüktür.
- IV. Mukavemetleri yüksektir.

Yukarıdakilerden hangisi/hangileri polimerik malzemelerin belirgin özellikleridir?

93. Malzemelerin kristal yapısında artı yüklü iyonun (katyon) olması gereken yerde değil ara yerde olması durumunda gözlenen hata aşağıdakilerden hangisidir?

94.

	Kristal Yapı Tipi	Kayma Sistemi Sayısı	Atom Paketleme Faktörü
I	Yüzey Merkezli Kübik	12	0,74
II	Yüzey Merkezli Kübik	12	0,68
III	Hacim Merkezli Kübik	12	0,68
IV	Hacim Merkezli Kübik	8	0,74
V	Hekzogonal Sıkı Paket	3	0,68

Yukarıdaki tabloda verilen verilerden hangisi veya hangileri doğrudur?

95.

- I. İki elementin iyonik yarıçaplarının farkı %15'ten az olmalı.
- II. İki iyonun elektronegatiflik değerleri farkı büyük olmalı.
- III. İki elementin yük değerlikleri farklı olmalı.
- IV. İki elementin kristal yapıları farklı olmalı.

Yukarıdakilerden hangisi/hangileri bakır atomlarının çözücü, nikel atomlarının çözünen olduğu bir sistemde “yer alan katı eriyiği” olma koşullarındandır?

96.

- I. Sertlik, tokluk ve süneklik artar.
- II. Akma mukavemeti, çekme mukavemeti ve sünekliği azalır.
- III. Akma mukavemeti artar, çekme mukavemeti ve sertliği düşer.
- IV. Akma ve çekme mukavemeti artar, sünekliği azalır.

Soğuk haddeleme işlemi görmüş bir metalin mekanik özelliklerindeki değişim nasıl olur?

97. Elastik-plastik deformasyon gösteren bir metalin mukavemet-deformasyon grafinden aşağıdaki verilerden hangisi tespit edilemez?

98. Aşağıdakilerden hangisi atomsal yayınının gözlendiği endüstriyel işlemlerden biri değildir?

99. İki bileşenli bir faz diyagramında faz sayısının (F) 3 olduğu üçlü noktada değişken (D) sayısı kaç olur?

100. Manyetik özellik taşıyan bir metal için aşağıdaki ifadelerden hangisi doğrudur?