

İMALAT MÜHENDİSLİĞİ

İhtiyaç halinde yerçekimi ivmesi, $g = 9,81 \text{ m/s}^2$, $\pi = 3,14$ olarak alınacaktır.

1. Basınçlı döküm yöntemi ile birçok ergimiş metal malzeme metal kalıplara yüksek basınçta doldurularak şekillendirme işlemi yapılır. Basınçlı dökümde sıcak hazneli ve soğuk hazneli olmak üzere iki farklı uygulama vardır. Aşağıdaki malzemelerden hangisi sıcak hazneli basınçlı döküm tekniği ile şekillendirilebilir?
2. Sıcak plastik şekillendirme yöntemi ile imalatta aşağıdakilerden hangisi yöntemin üstünlüğü olarak ifade edilebilir?
3. Üçgen dişli metrik vidalarda dişin uç açısı kaç derecedir?
4. Takım malzemesi olarak kullanılan yüksek hız takım çelikleri yaklaşık kaç dereceye ($^{\circ}\text{C}$) kadar dayanımlarını korur?

5. apı 60 mm olan silindirik Őekle sahip bir kütük, ekstrüzyon yöntemi ile apı 12 mm olan daire kesitli ii dolu ubuk haline getiriliyor. Bu iŐlemede ekstrüzyon oranı kaçtır?
6. İi boş dönel Őekilli kapların imalatında, az sayıda para üretimi söz konusu iken, imalat için en uygun olan yöntem aŐağıdakilerden hangisidir?
7. Açılmış olan deliklerin boyut ve yüzey kalitelerini arttırmak için yapılan talaŐ kaldırma iŐlemi aŐağıdakilerden hangisidir?
8. “Sert lehimleme” iŐlemi ile “yumuŐak lehimleme” iŐlemi lehim malzemesinin ergime sıcaklığına göre birbirinden ayrılır. Lehim malzemesinin ergime sıcaklığı aŐağıdaki hangi sıcaklığın (°C) üzerinde olursa sert lehimleme iŐlemi adını alır?
9. Standart diŐli ark profillerinin iŐlenmesinde kullanılan kesici takımı aŐağıdakilerden hangisidir?

10. Yeterli düzeyde karbon içeren çelik malzemeler su verme işleminden sonra çok sert ve kırılgan hale gelirler. Su verme işlemi sonrasında parçanın tokluğunu arttırmak için uygulanan ısı işlem aşağıdakilerden hangisidir?

11. Doğadan çıkarılan demir filizleri yüksek fırında kok ve kireçtaşı ile indirgenerek saflaştırılır. Aşağıdakilerden hangisi yüksek fırından elde edilen bir üründür?

12. Çeliklerin simgelenmesinde kullanılan “St-37” ifadesindeki sayı malzemenin aşağıdaki hangi mekanik özelliğidir?

13. Malzemeler, atomlararası bağ türlerine göre metaller, seramikler ve polimerler olmak üzere üç sınıfa ayrılır. Aşağıda verilen özelliklerden hangisinde metal malzemeler seramik malzemelere göre daha üstündür?

14. Alüminyum alaşımı malzemedan ince kesitlere sahip elektronik cihaz gövdesi döküm yöntemi ile imal edilecektir. Parça ağırlığı toplam 135 gram, ürün sayısı 250.000 adet olacaktır. Buna göre aşağıdaki döküm yöntemlerinden hangisi bu parça için en uygun döküm yöntemi olabilir?

15. Aşağıdaki kaynak yöntemlerinden hangisinde koruyucu ortam olarak karbon dioksit (CO₂) gazı kullanılır?

16. Takım ömür deneylerinde çelik bir malzeme tornada işlenerek şu veriler elde edilmiştir: 114 m/dak kesme hızında takım ömrü 5,5 dakika, 84 m/dak kesme hızında takım ömrü 5,3 dakikadır. Bu verilere göre takım ömür bağıntısı ($VT^n = C$) sabiti “n” kaçtır?

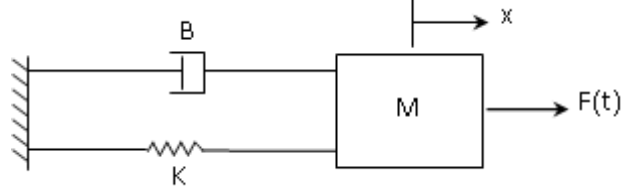
17. Makine tasarım ve imalatı uygulamalarında geometrik artışlar kullanılır ve bu amaçla kullanılan geometrik serilerde artış oranını belirlemede standartlaştırılmış bir yaklaşım olan Renard Serilerinden yararlanır. Renard serilerinden biri olan “R10” serisinde artış oranı yüzde kaçtır?

18. İmalat teknik resimlerinde geometrik kalite ile ilgili hususlar geometrik toleranslar ile ifade edilir. Geometrik toleranslarda çeşitli semboller kullanılmaktadır. Geometrik toleranslarda kullanılan paralel kenar (“□”) işareti aşağıdaki hangi tolerans için kullanılır?

19. Tornada çapı 50 mm olan bir parça işlenerek çapı düşürülmektedir. Kesme hızının 75 m/dak olması için parçanın dönme hızı (dev/dak) ne kadar olmalıdır?

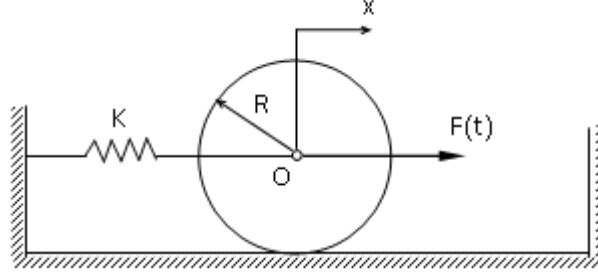
20. Metal malzemelerin kum kalıba dökümünde soğuma hızı düşük olduğundan dolayı iri taneli kristal yapı meydana gelir. İnce taneli yapı oluşturmak için katılaşmadan hemen önce (örneğin Al-Si alaşımına % 0,1 Na katılması) sıvı metale yabancı türden çekirdek oluşturucu elemanların katılmasına ne ad verilir?

21.



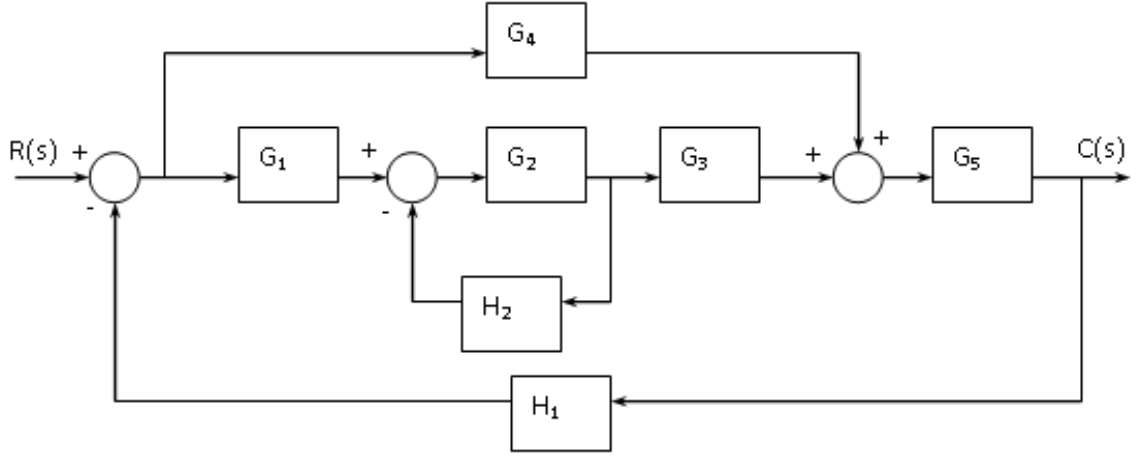
Şekildeki kütle-yay-sönümleyici sistemi $F(t)$ kuvveti ile zorlanmaktadır. Kütlein pozisyonu x ile zorlama kuvveti arasındaki transfer fonksiyonu aşağıdakilerden hangisidir? (Sistem parametreleri B , M ve K sabittir.)

22.



Kütlesi M yarıçapı R olan bir disk O noktasından yay sabiti K olan bir yay ile duvara bağlanmıştır. O noktasından $F(t)$ kuvveti uygulanan disk kaymadan yuvarlanıyorsa, O noktasının konumu x ile $F(t)$ arasındaki transfer fonksiyonu aşağıdakilerden hangisidir?

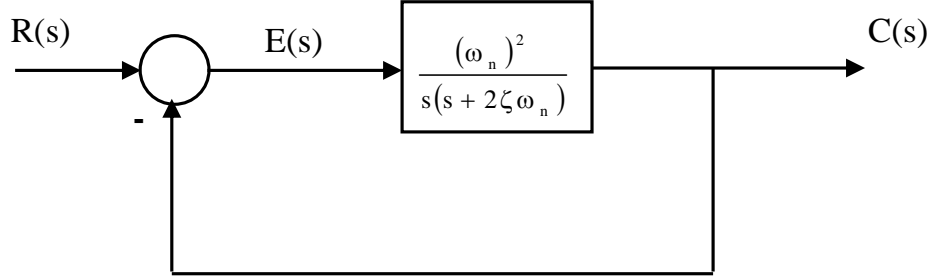
23.



Blok diyagramı yukarıda verilen sistemin transfer fonksiyonu aşağıdakilerden hangisidir?

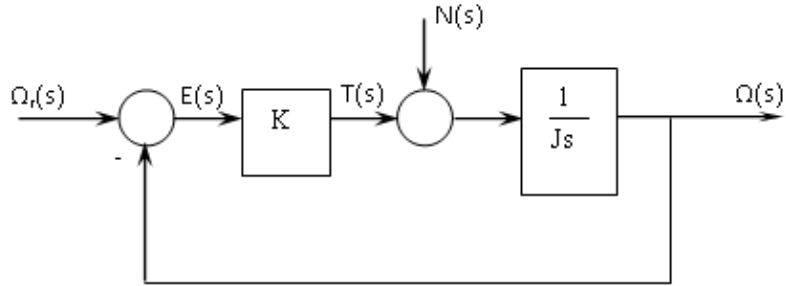
24. Bir kapalı çevrim kontrol sistemi tasarlarken kontrol ve ölçüm cihazları seçiminde aşağıdaki ölçütlerden hangisini kullanmak en uygundur?

25.



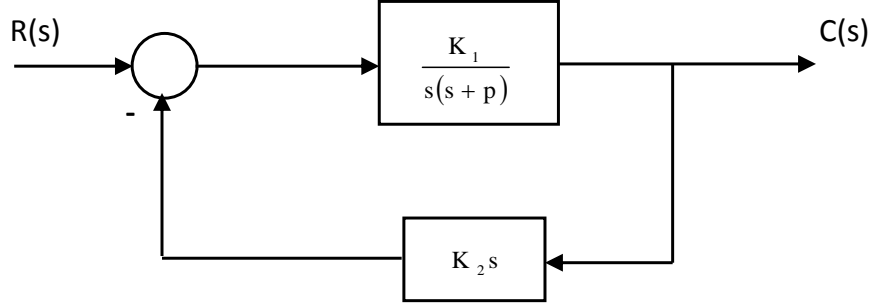
Yukarıdaki sistem için sönüm oranı $\zeta = 0,6$ ve doğal frekans $\omega_n = \pi$ rad/s için tepe zamanı (t_p) kaç saniyedir? ($\pi=3,14$)

26.



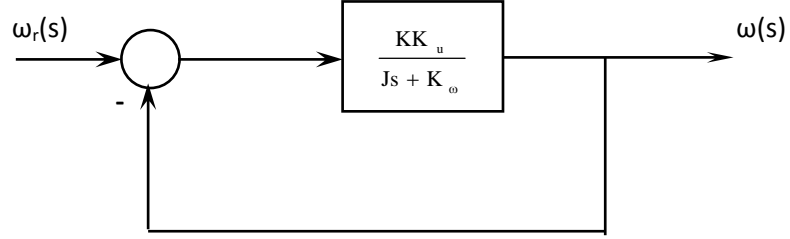
Yukarıda bir hız kontrol sisteminin blok diyagramı verilmiştir. Burada $\Omega_r(s)$, $\Omega(s)$, $T(s)$ ve $N(s)$ sırasıyla referans hız, çıkış hızı, sürücü torku ve bozucu torku temsil etmektedir. Durağan durumda sistemin birim bozucu torka cevabı aşağıdakilerden hangisidir?

27.



Yukarıda sistemin giriş çıkış ilişkisinin (transfer fonksiyonunun) K_1 parametresine karşı olan hassasiyeti aşağıdakilerden hangisidir?

28.

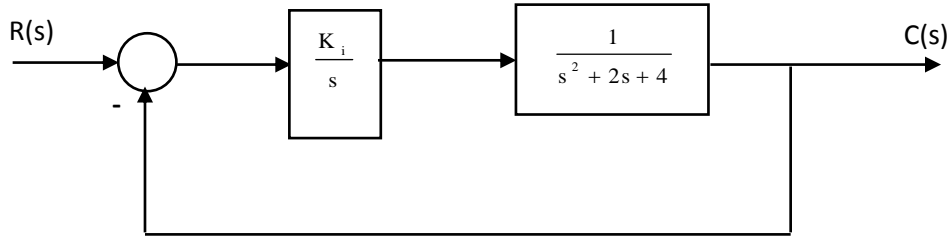


Yukarıdaki blok diyagramında J , K , K_u ve K_ω sistem parametreleridir. Eğer K_u 'da $\% \pm 10$ belirsizliğe ve K_ω 'da $\% \pm 5$ belirsizliğe karşılık, $\omega_r(t) = \omega_r h(t)$ basamak girişi için, $\omega(t)$ 'nin durağan değerindeki değişim $\%1$ 'den küçük ise K 'nın çözüm aralığı aşağıdakilerden hangisidir?

29. K_p , T_i ve T_d oransal+integral+türevsel (PID) kontrol parametreleri olmak üzere, PID kontrol organının transfer fonksiyonu aşağıdakilerden hangisidir?

30. Karakteristik polinomu $D(s) = s^3 + s^2 + 2s + 24$ olan sistem için aşağıdaki ifadelerden hangisi doğrudur?

31.

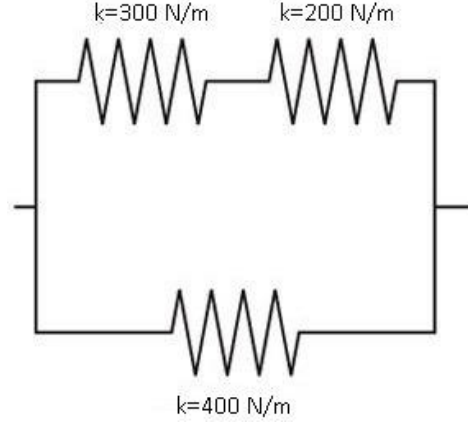


Yukarıdaki sistemin kararlı olması için K_i aşağıdaki hangi değerde olmalıdır?

32. Karakteristik polinomu aşağıda verilen sistemin kararlılık marjının 1'den büyük olması için K ve T_i 'nin sağlaması gereken şartlar aşağıdakilerden hangisidir?

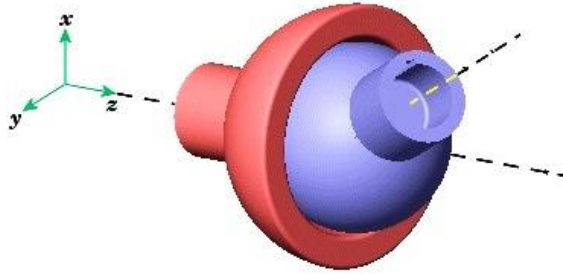
$$D(s) = T_i s^3 + 4T_i s^2 + (K + 3)T_i s + K$$

33.



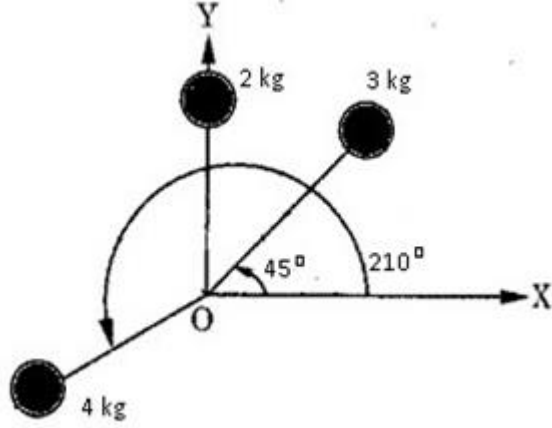
Şekilde verilen sistemin eşdeğer yay sabiti kaçtır?

34.



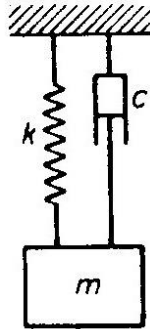
Şekildeki gibi bir küresel bağlantı için öteleme ve dönme serbestliği aşağıdaki seçeneklerden hangisinde doğru verilmiştir?

35.



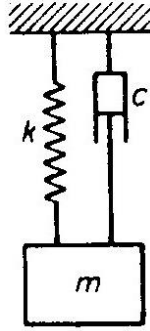
Yukarıdaki şekilde görülen kütleler O merkezine eşit mesafede X-Y düzleminde yerleştirilmiştir. Merkez etrafında aynı sabit hızla dönen kütlelerin oluşturduğu dengesizliğin dengelenmesi için sisteme eklenmesi gereken kütle aşağıdakilerden hangisidir?

36.



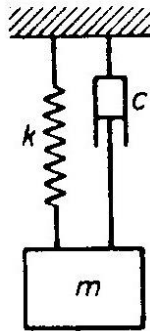
Verilen değerler için yukarıdaki sistemin doğal frekansı kaçtır? ($m=5$ kg, $k=500$ N/m, $c=100$ Ns/m)

37.



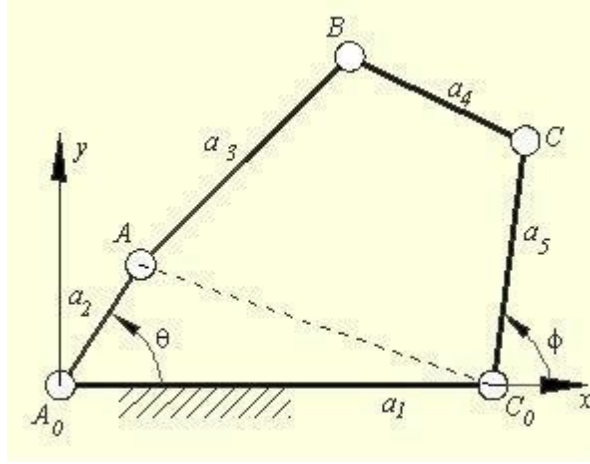
Verilen değerler için yukarıdaki sistemin kritik sönüm değeri kaçtır? ($m=5$ kg, $k=500$ N/m, $c=100$ Ns/m)

38.



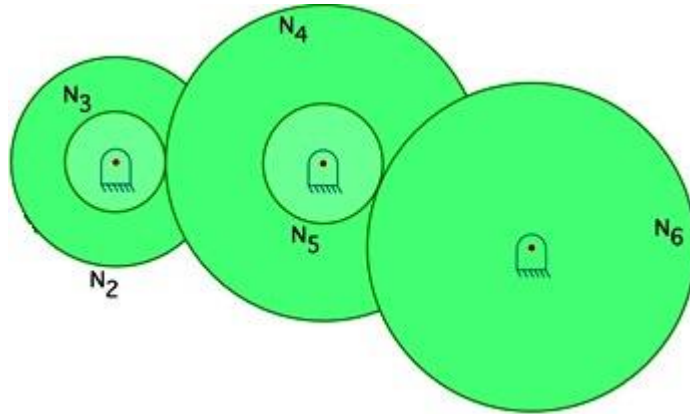
Verilen değerler için yukarıdaki sistemin sönüm oranı kaçtır? ($m=5$ kg, $k=500$ N/m,

39.



Şekilde verilen mekanizmanın serbestlik derecesi kaçtır?

40.



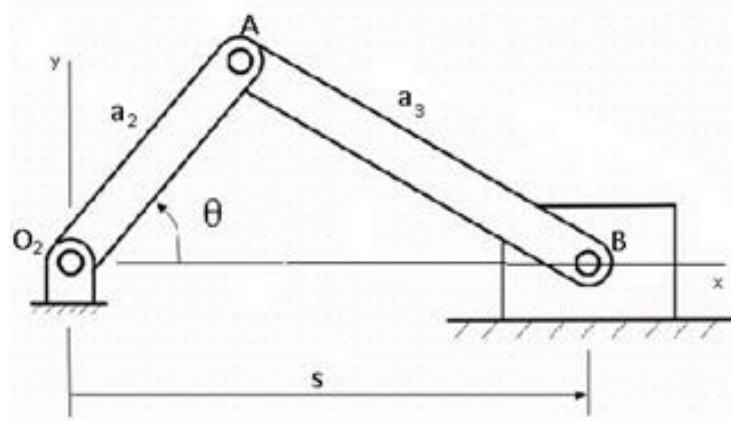
Yukarıdaki şekilde verilen basit dişli treni için giriş ile çıkış dişlileri arasındaki dişli oranı e_{62} kaçtır? ($N_2=30$, $N_3=15$, $N_4=45$, $N_5=30$, $N_6=90$)

41. Üç boyutlu uzayın hareket serbestlik derecesi kaçtır?

42. Bir serbestlik dereceli sönümlü bir sistemin rezonans durumu için aşağıdakilerden hangisi söylenemez?

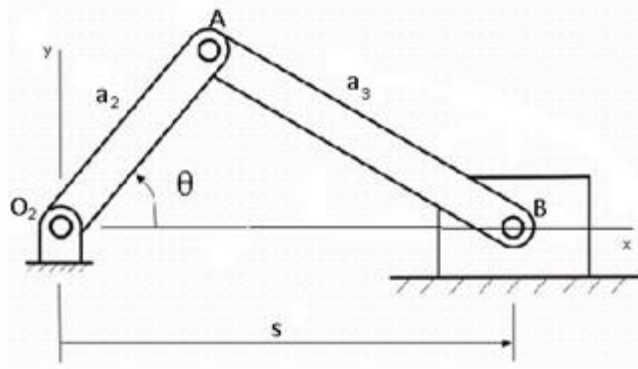
43. Serbest titreşimi tanımlayan ifade aşağıdakilerden hangisidir?

44.



Yukarıdaki şekilde verilen krank-biyel mekanizmasında $\theta=60^\circ$ olduğunda pistonun krank merkezine olan mesafesi ($|O_2B|$) kaçtır? ($|O_2A|=20$ cm, $|AB|=30$ cm)

45.



Yukarıdaki şekilde verilen krank-biyel mekanizmasında krank $\omega=10 \text{ s}^{-1}$ açısal hızıyla dönmektedir. $\theta=90^\circ$ olduğunda pistonun hızı ve yönü aşağıdakilerden hangisidir? ($|O_2A|=20 \text{ cm}$, $|AB|=30 \text{ cm}$)

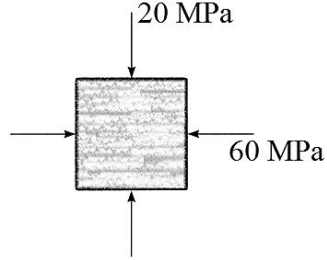
46.



Saf eğilme momentinin etkisindeki kiriş parçası için aşağıdaki ifadelerden hangisi yanlıştır?

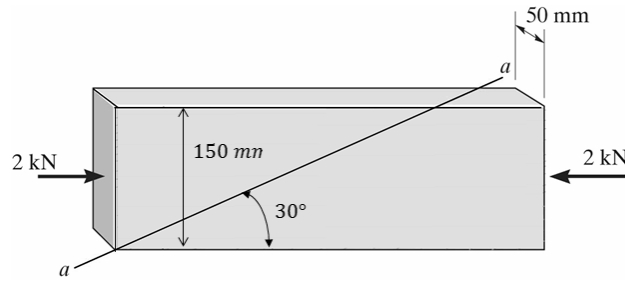
47. Üç boyutlu gerilme durumunda toplam kaç adet bağımsız gerilme bileşeni vardır?

48.



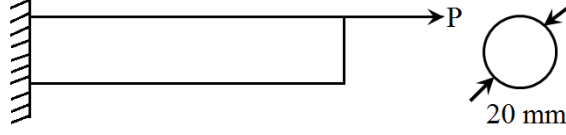
Yukarıdaki şekilde bir eleman üzerindeki gerilme dağılımı verilmiştir. Maksimum düzlemsel kayma gerilmesinin değeri aşağıdakilerden hangisidir?

49.



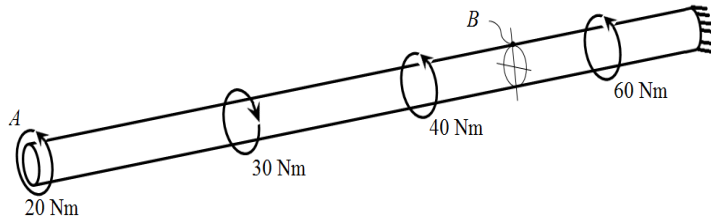
Şekildeki blok 2 kN' luk bir bası kuvvetinin etkisindedir. *a-a* kesiti boyunca ortalama normal gerilme aşağıdakilerden hangisidir?

50.



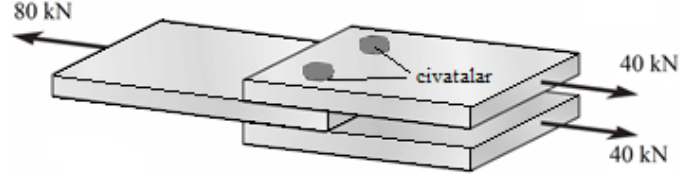
Dairesel kesitli çubukta oluşacak en büyük normal gerilmenin 30 MPa'ı aşmaması için uygulanabilecek en büyük P kuvveti aşağıdakilerden hangisidir?

51.



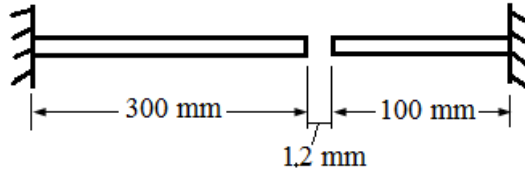
30 mm çapındaki dolu ankastre mil şekildeki torklara maruz kalmaktadır. Mil üzerinde B noktasında oluşan kayma gerilmesi aşağıdakilerden hangisidir?

52.



Şekildeki plakalar iki adet civata ile bağlanmış ve gösterildiği gibi çekme kuvvetlerinin etkisi altındadır. Civatalar kesmeye karşı kopma değeri $\tau_{\text{kopma}} = 350$ MPa olan malzemedен yapıldığına göre emniyet faktörünün 2,5 olduğu durum için gerekli en küçük civata çapı aşağıdakilerden hangisidir?

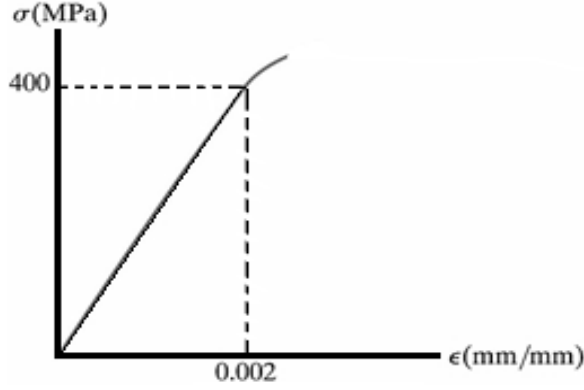
53.



Birer uçlarından duvara sabitlenmiş alüminyum çubukların arasında $T_1=20^\circ\text{C}$ iken 1,2 mm'lik boşluk bulunmaktadır. Sıcaklık aşağıdaki hangi değere yükseltildiğinde bu boşluk kapanma sınırına ulaşır? ($\alpha_{\text{Al}} = 24 \times 10^{-6} \text{ 1/}^\circ\text{C}$)

54. Maksimum Kayma Gerilmesi Teoremi (Tresca Teoremi) aşağıdakilerden hangisi ile ifade edilir?

55.

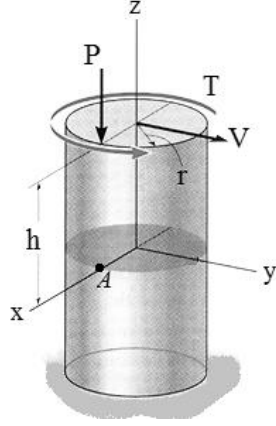


Bir çelik alaşımı için gerilme – birim şekil değiştirme grafiğinin elastik bölümü şekilde verilmiştir. Geniřliđi 15 mm kalınlıđı 10 mm olan dikdörtgen kesitli bir çubuđa 60 kN'luk yük uygulandıđı durumda çubuk eksenini dođrultusundaki birim şekil deđiřtirme ne kadardır?

56. İzostatik malzemeler için Poisson oranı (ν) ařađıdaki hangi deđerler arasındadır?

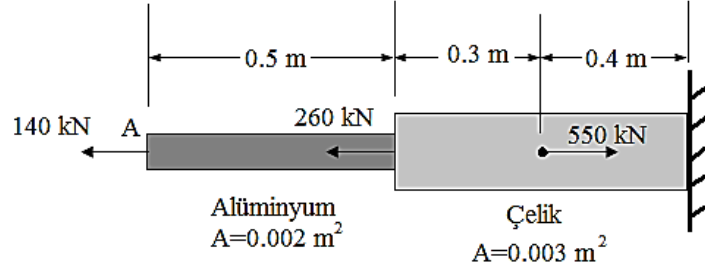
57. İç yarıçapı 0,5 m olan silindirik bir basınçlı tank 360 kPa deđerinde bir iç basıncın etkisindedir. Silindir malzemesi en fazla 12 MPa deđerinde normal gerilmeye dayanabildiđine göre silindirin et kalınlıđı en az kaç milimetre olmalıdır?

58.



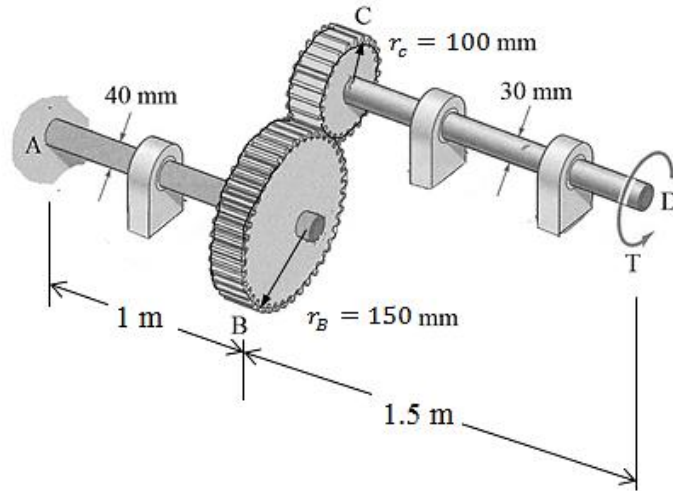
Şekildeki silindire P -normal kuvveti, V -kesme kuvveti ve T -burulma momenti (tork) uygulandığında A noktasındaki gerilme durumu aşağıdakilerden hangisi ile ifade edilir?

59.



Rijid bir şekilde birbirine bağı alüminyum ve çelik çubuklar şekilde gösterildiği gibi yüklenmişlerdir. Kesit alanları şekilde verilen çubukların elastisite modülleri $E_{\text{çelik}} = 200 \text{ GPa}$ ve $E_{\text{alüminyum}} = 70 \text{ GPa}$ olduğuna göre A noktasının duvara göre yer değiştirmesi aşağıdakilerden hangisidir?

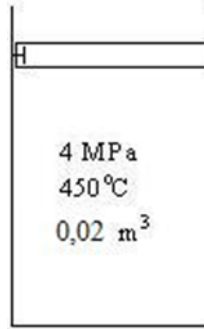
60.



Kayma modülleri $G = 80 \text{ GPa}$ olan iki adet çelik şaft dişlilerle bağıdır. AB şaftı duvara ankastre olarak bağı olduğuna göre $T = 400 \text{ Nm}$ değerinde tork uygulandığında D ucundaki burulma açısı aşağıdakilerden hangisidir? (yataklar serbest dönmeye izin vermektedir.)

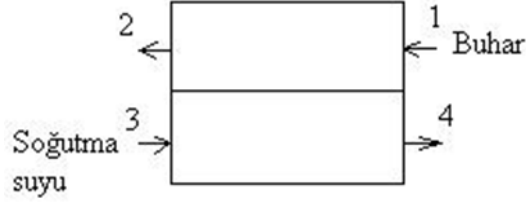
61. Suyun (H_2O) $30^\circ C$ sıcaklıkta doyma basıncı $4,246 \text{ kPa}$ 'dır. Buna göre sırasıyla $30^\circ C$, $3,5 \text{ kPa}$ ve $30^\circ C$, 5 kPa 'daki su aşağıdaki hangi faz bölgelerindedir?

62.



Sürtünmesiz pistonlu bir pim ile tutturulmuş silindirde başlangıçta 4 MPa basınç ve $450^\circ C$ sıcaklıkta su buharı bulunmaktadır. Su buharının özgül hacmi $0,080 \text{ m}^3/\text{kg}$ 'dır. Bu durumda silindirin hacmi $0,02 \text{ m}^3$ 'dür. Sonra pim çekilmekte ve termodinamik bakımdan 150 kPa basınçta doymuş buhar olarak denge haline gelmektedir. Son durumda buharın özgül hacmi $1,160 \text{ m}^3/\text{kg}$ 'dır. Bu işlem esnasında yapılan iş kaç kJ'dur?

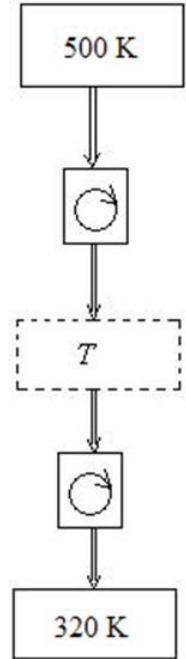
63.



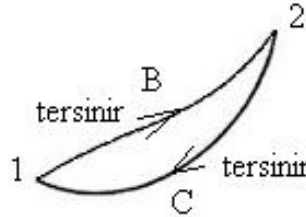
Bir buhar güç santralının yoğuşturucusuna buhar 1 nolu kesitte \dot{m}_1 (kg/s) kütleli debisi ile girmekte ve yoğuşarak 2 nolu kesitte çıkmaktadır. Soğutma suyu ise yoğuşturucuya ayrı bir kanaldan 3 nolu kesitte \dot{m}_3 (kg/s) kütleli debisi ile girmekte ve 4 nolu kesitte çıkmaktadır. Yoğuşturucudaki basınç düşüşü, yoğuşturucu ile çevresi arasındaki ısı transferi, buhar ve soğutma suyunun kinetik ve potansiyel enerjileri ihmal edildiğinde kararlı rejimde (zamandan bağımsız) \dot{m}_3 / \dot{m}_1 oranını entalpiler cinsinden veren ifade aşağıdakilerden hangisidir?

64. Buhar, türbine kararlı rejimde (zamandan bağımsız) 5400 kg/saat kütleli debi ile girmektedir. Türbinden üretilen çıkış gücü 1000 kW'dır. Türbin girişinde hız 10 m/s ve entalpi 3000 kJ/kg'dır. Türbin çıkışında ise hız 60 m/s ve entalpi 2200 kJ/kg'dır. Türbin giriş-çıkışı arasındaki potansiyel enerji ihmal edildiğinde türbin ile çevresi arasında gerçekleşen ısı transferi kW cinsinden kaçtır?

65. Tersinir olarak çalışan iki ısı makinası şekilde görüldüğü gibi seri halde ısı alışverişinde bulunmak üzere birleştirilmiştir. Birinci ısı makinası 500 K sıcaklıktaki ısı kaynağından ısı almakta, terk ettiği ısıyı ikinci ısı makinası kullanmakta ve sonra bu da ısıyı 320 K sıcaklıktaki soğuk ısı kaynağına vermektedir. Her iki ısı makinasının verimlerinin eşit olması için ara sıcaklık T kaç Kelvin olmalıdır?



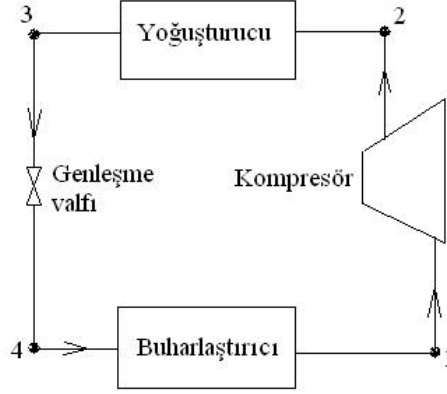
66.



Tersinir 1B2 ve tersinir 2C1 hal değişimleri ile meydana gelen 1B2C1 çevrimi için aşağıdakilerden hangisi doğrudur?

67. p-basınç, s-entropi ve v-hacim olmak üzere ideal bir Dize1 çevriminin p-v diyagramı ařađıdakilerden hangisidir?

68.

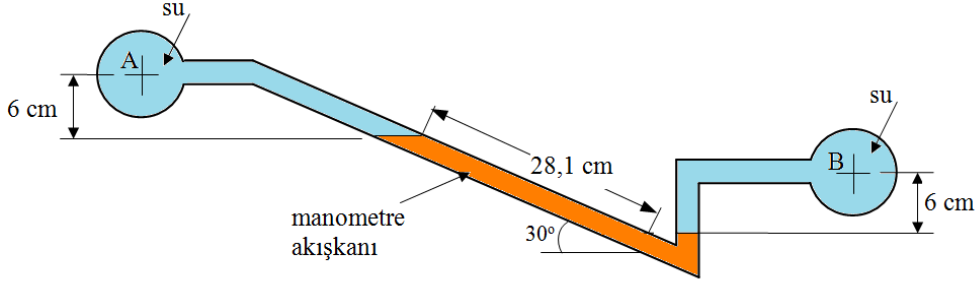


Bir buhar sıkıştırırmalı soğutma çevriminin elemanları şekilde verildiği gibidir. Entalpi değerleri şu şekildedir: $h_1 = 250$ kJ/kg, $h_2 = 265$ kJ/kg, $h_3 = 100$ kJ/kg. Verilere göre buhar sıkıştırırmalı soğutma çevriminin performans katsayısı kaçtır?

69. Hava-su buharı karışımı için nem oranı (veya özgül nem) 0,02'dir. Karışımındaki kuru havanın entalpisi 50 kJ/kg ve su buharının entalpisi 100 kJ/kg'dır. Buna göre 1 kg kuru hava başına karışımın entalpisi kaç kJ/kg-kuru havadır?

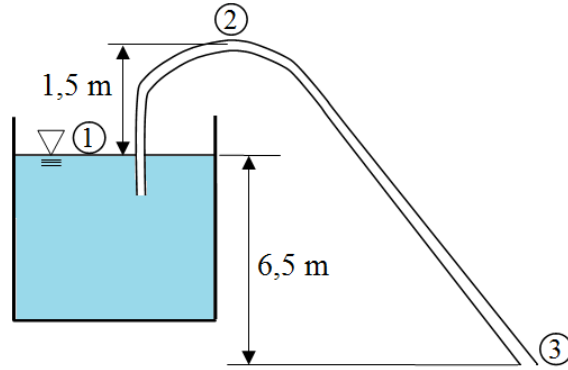
70. Bütan gazı (C_4H_{10}) %200 teorik hava ($O_2+3,76N_2$) ile yakılmak istenmektedir. Bütanın moleküler ağırlığı 58,12 kg/kmol ve havanın moleküler ağırlığı 28,97 kg/kmol ise hava-yakıt oranı kg(hava)/ kg(yakıt) cinsinden kaçtır?

71.



Şekilde verilen eğik manometrede A noktasındaki basınç 3,7 kPa'dır. A ve B borularında su bulunmaktadır. Manometre içerisinde ölçü akışkanının yoğunluğu 780 kg/m^3 olan manometre akışkanı bulunmaktadır. Verilen bilgilere göre B borusu içerisindeki basınç kaçtır?

72.

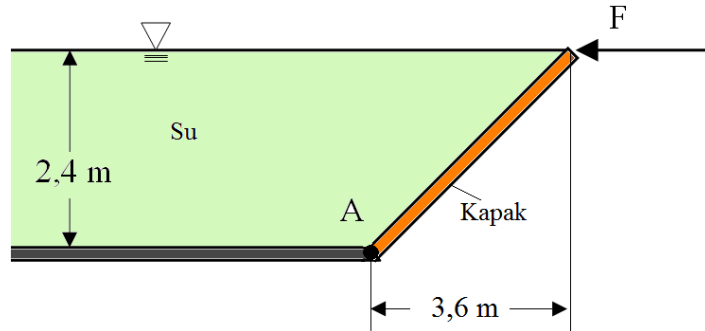


Şekilde gösterildiği gibi çapı 45 mm olan bir sifon ile, bağıl yoğunluğu 0,78 olan sıvı, yüzeyi oldukça geniş bir depodan çekilmektedir. Yük kaybı 1 noktasından 2 noktasına 1,30 m ve 2 noktasından 3 noktasına 2,30 m'dir. 2 noktasındaki basınç değeri kaçtır? Suyun yoğunluğunu 1000 kg/m^3 alınız.

73. Çapı 250 mm olan bir borudaki akış hızı 0,7 m/s ise bu boruya bağlanan bir lüleden (nozuldan) çıkan 50 mm çapındaki jetin hızı kaçtır?

74. Bir boru içerisinde 2 m/s hız ve 1,5 kg/s kütleli debi ile hava akmaktadır. Havanın sıcaklığı 27°C ve mutlak basıncı 250 kPa olduğuna göre, borunun çapı kaçtır? Havanın gaz sabitini 287 J/kgK alınız.

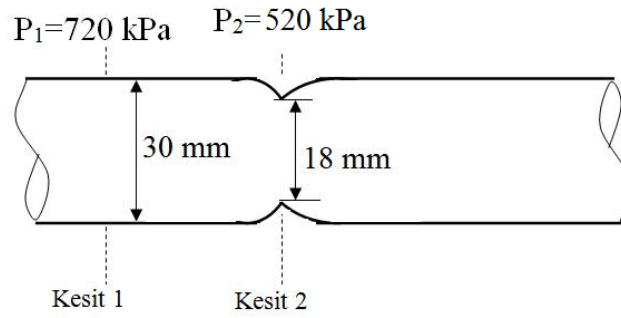
75.



Yukarıdaki şekilde ağırlığı ihmal edilen 3 m uzunluğundaki kapak, A noktasından menteşelenmiştir. Kapağı yerinde tutmak için gerekli F kuvveti kaçtır? Suyun yoğunluğunu 1000 kg/m^3 alınız.

76. Sıvıların ve gazların viskozitesinin sıcaklıkla deęiřimi ařaęıdakilerden hangisinde doęru olarak ifade edilmiřtir?

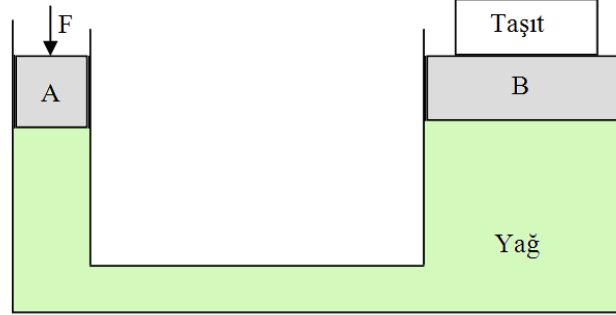
77.



İdeal řartlar altında, řekilde verilen ventüri metredeki akıř debisi kaç m^3/s 'dir? Akıřkanın yoęunluęu $900 \text{ kg}/\text{m}^3$ 'tür.

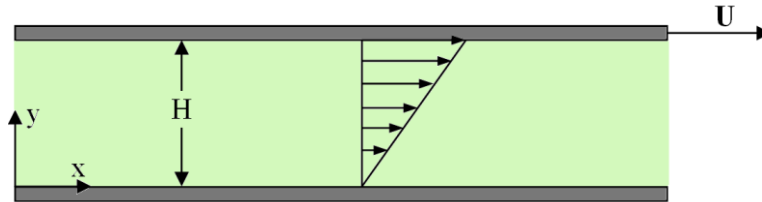
78. Viskoz olmayan iki-boyutlu sıkıřtırılmaz akıřı ele alınız. Akıř alanı için hız potansiyeli $\phi = 2x^2 - 2y^2$ olarak verilmektedir. Bu akıřın hız bileřenlerini ($\vec{V} = u\vec{i} + v\vec{j}$) bulunuz.

79.



Şekilde gösterilen A ve B pistonlarının alanları sırasıyla 25 cm^2 ve 750 cm^2 'dir. B pistonu üzerinde bulunan 12 kN ağırlığındaki bir taşıtı kaldırmak için A pistonuna ne kadarlık bir kuvvet uygulanmalıdır?

80.



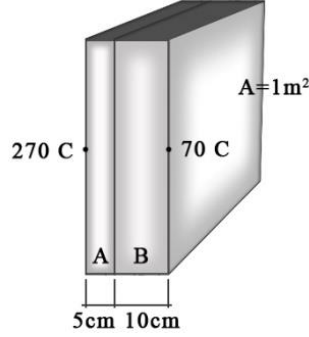
Şekildeki üst levha U -hızı ile çekilerek iki levha arasındaki dinamik viskozitesi μ olan akışkanın hareket etmesi sağlanıyor. Oluşan akışın hız dağılımının lineer olarak değiştiği kabul edilirse, akış içindeki kayma gerilmesi (τ_{yx}) ifadesi aşağıdakilerden hangisidir?

81. Bir buhar kazanında yanma sonucu ortaya çıkan gazlar, ısılarını aşağıdaki hangi yol veya yollarla kazan borularına vererek boruların içerisinde geçmekte olan suyun sıcaklığının yükselmesini sağlarlar?

82. 20°C sıcaklığındaki hava 250°C sıcaklığında olan 50×75 cm ölçülerindeki bir plaka üzerine fan ile üflenmektedir. Taşınım ile ısı geçiş katsayısı $25 \text{ W/m}^2 \cdot ^\circ\text{C}$ olduğuna göre ısı transferi miktarı aşağıdakilerden hangisidir?

83. Bir boru içerisinde 400°C sıcaklıkta buhar akmaktadır. Borunun iç yarıçapı 6 cm, dış yarıçapı 6,5 cm ve boru malzemesinin ısı iletim katsayısı $k=40 \text{ W/mK}$ 'dir. Boru 5 cm kalınlığında, ısı iletim katsayısı $k=0,038 \text{ W/mK}$ olan cam yünü ile yalıtılmıştır. Boru çevresindeki ortamın sıcaklığı 20°C olduğuna göre borunun birim boyundan ısı kaybı ne kadardır? Boru iç çeperindeki ısı taşınım katsayısı, $h_1=300 \text{ W/m}^2\text{K}$ ve dış çeperindeki $h_2=12 \text{ W/m}^2\text{K}$ 'dir.

84.



$k_A=20 \text{ W/m}^\circ\text{C}$ ve $k_B=40 \text{ W/m}^\circ\text{C}$ olduğuna göre şekilde görülen duvardan olan tek boyutlu ısı transferi kaçtır?

85. Bir silindir içerisinde buhar akmaktadır. Silindirin iç yüzey sıcaklığı 200°C , dış yüzey sıcaklığı 100°C 'dir. Silindirin ısı iletim katsayısı sabit ve $20 \text{ W/m}^\circ\text{C}$ 'dir. Silindirin iç yarıçapı 5 cm ve dış yarıçapı 10 cm olduğuna göre 1 m boyundaki silindirden çevreye olan ısı aktarımı kaçtır?

86. Kesit alanı 6000 cm^2 olan bir yalıtım malzemesinin kalınlığı 2,5 cm ve ısı iletim katsayısı $0,2 \text{ W/m}^\circ\text{C}$ 'dir. Eğer 3 kW'lık bir ısı transferi varsa malzemenin iki yüzeyi arasındaki sıcaklık farkı kaç olur?

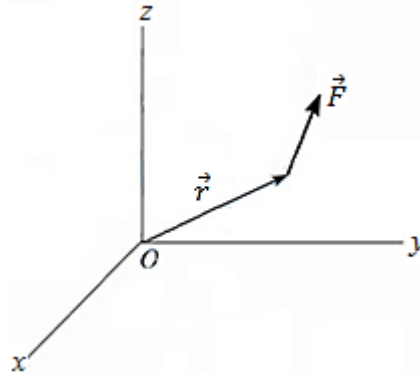
87. 90 MW/m^3 iç ısı kaynağı olan bir duvarın kalınlığı 10 cm 'dir. Duvarın bir yüzü ısıya karşı yalıtılmış ve diğer yüzünün sıcaklığı ise 100°C 'dir. Duvarın ısı iletim katsayısı $20 \text{ W/m}^\circ\text{C}$ 'dir. Verilen bilgilere göre duvarda oluşan maksimum sıcaklık aşağıdakilerden hangisidir? (Not $\frac{d^2T}{dx^2} + \frac{\dot{q}}{k} = 0$)

88. Bir dik plakanın bir yüzü 100°C sıcaklıkta tutulmakta ve diğer yüzü ise $T_\infty=10^\circ\text{C}$ ve $h=10 \text{ W/m}^2 \text{ }^\circ\text{C}$ olan bir akışkan ile temas halindedir. Duvarın ısı iletim katsayısı $k=2,0 \text{ W/m}^\circ\text{C}$ ve kalınlığı 40 cm 'dir. 1 m^2 yüzey alanı olan duvarın akışkan tarafındaki yüzey sıcaklığı kaçtır?

89. 20°C sıcaklık ve $h=3,0 \text{ W/m}^2 \text{ }^\circ\text{C}$ ortamındaki bir borunun çevresindeki asbest ($k=0,17 \text{ W/m}^\circ\text{C}$) için kritik yalıtım kalınlığı kaçtır?

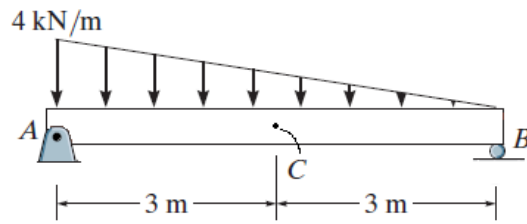
90. Kalınlığı 1 mm ve uzunluğu 10 cm olan bir telin içerisinden elektrik akımı geçmektedir. Tel atmosfer basıncındaki sıvı su içerisindedir. Elektrik akımı suyun sıcaklığını kaynayana kadar arttırmaktadır. Bu durumda $h=5000 \text{ W/m}^2 \text{ }^\circ\text{C}$ ve suyun sıcaklığı 100°C olmaktadır. Bakır telin yüzey sıcaklığını 114°C 'de tutmak için gereken elektrik enerjisi aşağıdakilerden hangisidir?

91.



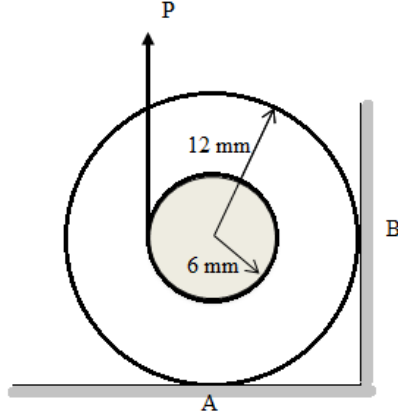
Bir \vec{F} kuvvetinin O -noktasına göre momentini veren ifade aşağıdakilerden hangisidir?

92.



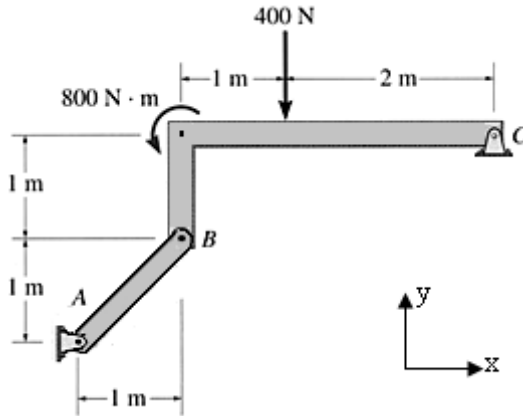
Şekildeki gibi yüklü kirişin C -noktasındaki iç eğilme momenti aşağıdakilerden hangisidir?

93.



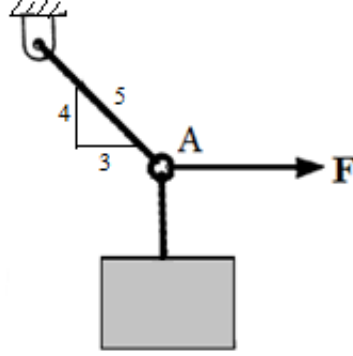
Şekildeki 228 N' luk makara orta bölümünden halatla sarılıdır ve A ile B noktalarında duvara dayalıdır. Makarayı çevirmek için halata uygulanması gereken P dikey kuvveti kaçtır? (Tüm yüzeylerdeki sürtünme katsayısı 0,4'tür).

94.



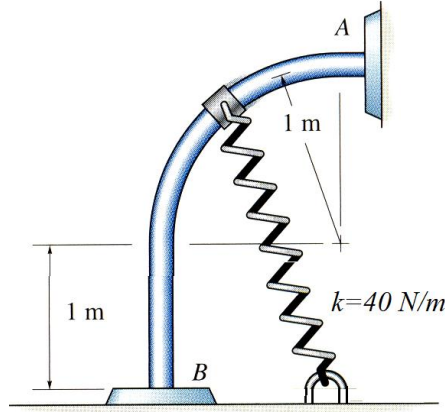
BC elemanı C'de pimle B'de ise AB çubuğuyla dengededir. C-pimindeki yatay (x-ekseni) ve dikey (y-ekseni) tepki kuvvetleri aşağıdakilerden hangisidir?

95.



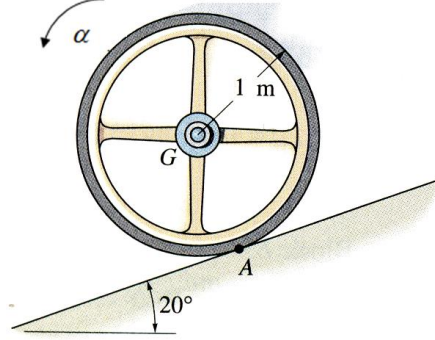
100 N ağırlığındaki blok A-halkasında bir halat ve F-kuvvetiyle dengelenmiştir. Buna göre F-kuvvetinin değeri aşağıdakilerden hangisidir?

96.



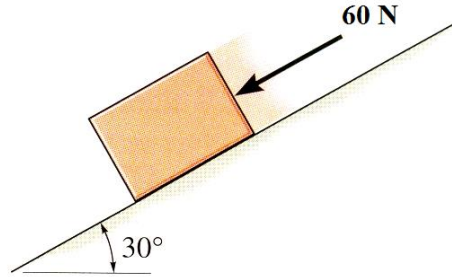
Şekildeki yerçekimi etkisi altındaki 5 kg'lık bilezik A-noktasından serbest bırakılıyor. Bileziğin B-noktasına vardığındaki hızı kaçtır? Yayın esnememiş uzunluğu 0,5 m'dir.

97.



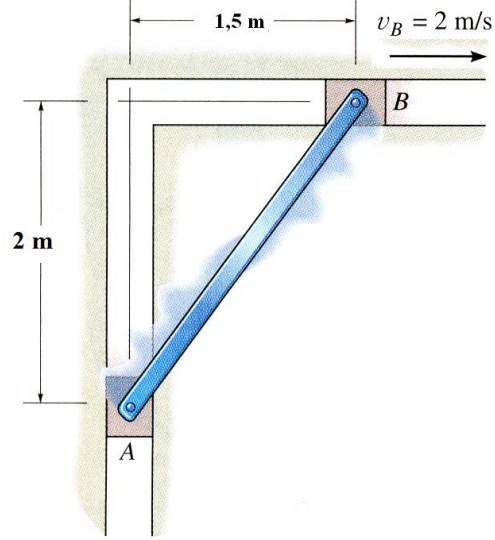
Şekildeki 10 kg'lık tekerin jirasyon yarıçapı (eylemsizlik yarıçapı) $k_G = 0,6$ m'dir. Tekerin 20 derecelik eğik düzlemde kaymadan döndüğü varsayılırsa açısal ivme α 'nın değeri kaçtır?

98.



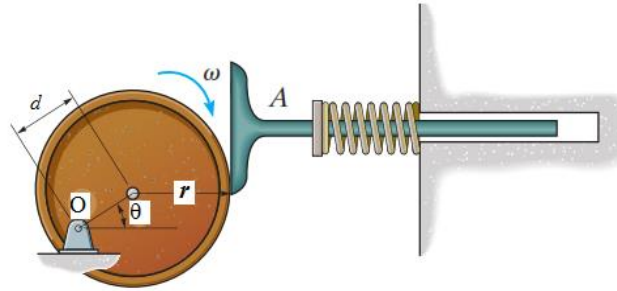
Şekildeki 10 kg'lık kütle 30 derecelik eğik düzlemde 60 N'luk kuvvet etki etmektedir. Kütlein ilk hızı aşağıya doğru 5 m/s ise, düzlem üzerinde aşağıya doğru 6 m yol aldığındaki hızı kaç olur? Kütle ile düzlem arasındaki kinetik sürtünme katsayısı 0,2'dir.

99.



Şekildeki B-bloğunun hızı sağa doğru 2 m/s ise, gösterilen durumda A-bloğunun hızı ve çubuğun açısal hızı aşağıdakilerden hangisidir?

100.



Şekildeki kam sabit ω -açısal hızıyla O-pimi etrafında dönmektedir. Buna göre takipçi çubuğunun (A) ivmesi aşağıdakilerden hangisidir?