

# BİLİŞİM SİSTEMLERİ MÜHENDİSLİĞİ

1. Aşağıda verilmiş olan program parçasında print deyimi kaç kez işletilir?

```
for i:=1 to 12  
for j:=3 to 7  
for k:=5 to 11  
print (i+j)*k
```

2. 100'ü geçmeyen pozitif tamsayılar arasından rastgele seçilen bir tamsayının 2 veya 5 ile bölünebilen bir sayı olma olasılığı kaçtır?

3.  $A = \{3,4,5,6\}$  kümesi üzerinde tanımlı  $\beta = \{(x,y) : x+y>7, x,y \in A\}$  bağıntısının yansıma, simetri, ters simetri ve geçişme özellikleri için aşağıdakilerden hangisi doğrudur?

4. Sadece 1 ve 2 rakamları kullanılarak rakamları toplamı 9 olan kaç farklı doğal sayı yazılabilir?

5. Bir programlama dilinde bir ya da iki alfanümerik karakterden oluşan değişken isimleri tanımlanabilmektedir. Alfanümerik karakterler 26 İngiliz harfi ya da 10 rakamdan oluşmaktadır, değişken isimleri harf ile başlamalıdır. Beş adet iki basamaklı ifade özel komut olduğundan değişken adı olarak kullanılmamaktadır. Bu programlama dilinde kaç farklı değişken adı kullanılabilir?
6. Nesne Tabanlı Programlamada, önemli değişken, metod ve sınıflara erişimi belirli kurallara bağlayarak, veri kontrolü ve güvenliğinin sağlanabileceğinin anlatıldığı ana konu aşağıdakilerden hangisidir?
7. Bir sınıf kapsamında tanımlanmış değişkenlere ne ad verilir?
8. Erişim türleri ile ilgili aşağıdaki ifadelerden hangileri doğrudur?
- I. **Public:** Bir üyeye her yerden erişilebileceğini belirtir.
  - II. **Private:** Bir üyeye sınıf dışından erişilemeyeceğini belirtir.
  - III. **Protected:** Bir üyeye o projenin assembly' inden erişilebileceğini belirtir.

9. Aşağıdaki cümlelerden hangileri doğrudur?

- I. **Static** olarak tanımlanmış metodları çağırmak için nesne tanımlamaya gerek yoktur.
- II. **Aşırı yükleme (overload)** için metodların aynı isimde olması şart değildir.
- III. **Static** olarak tanımlanmış sınıflar sadece static değişken (const da static sayılır) ve metodlar içerebilir.

10. Aşağıdakilerden hangisi C# da bir metod tanımlanırken kullanılan anahtar kelimelerden değildir?

11. Aşağıdaki cümlelerden hangileri doğrudur?

- I. Bir metod içinde başka bir metod daha tanımlanabilir
- II. Her metod için mutlaka en az bir parametre tanımlanmalıdır
- III. Bazı metodlar geriye değer döndürmezler

12. Aşağıdakilerden hangisi, tanımlanırken static anahtar kelimesi kullanılmış, parametre olarak int tipinde değer alması istenmiş alanbul isimli metodun doğru şekilde çağrılmasını gösterebilir? Bilgi:alanbul metodunun tanımlandığı sınıftan üretilen nesnenin adı daire olarak verilmiştir.

**13. Aşağıdaki cümlelerden hangileri doğrudur?**

- I. **Virtual** bir metodun erişim belirteci (public, protected) override sırasında değiştirilemez.
- II. **Virtual** ve **Override** metodların parametre sayıları, parametrelerin veri türleri ve dönüş veri türleri aynı olmalıdır.
- III. **Virtual** bir metodun erişim tipi public, private ya da protected olabilir.

**14. Aşağıdaki cümlelerden hangileri doğrudur?**

- I. **Sealed** olarak tanımlanmış sınıflardan alt sınıf türetilemez
- II. **:base(parametreler)** sözdizimi ile, alt sınıftan temel sınıfın kurucu metodu çağrılabilir.
- III. Bir sınıf en fazla **1** sınıftan kalıtım yoluyla türetilebilir.

**15. Aşağıdaki ifadelerden hangileri yanlıştır?**

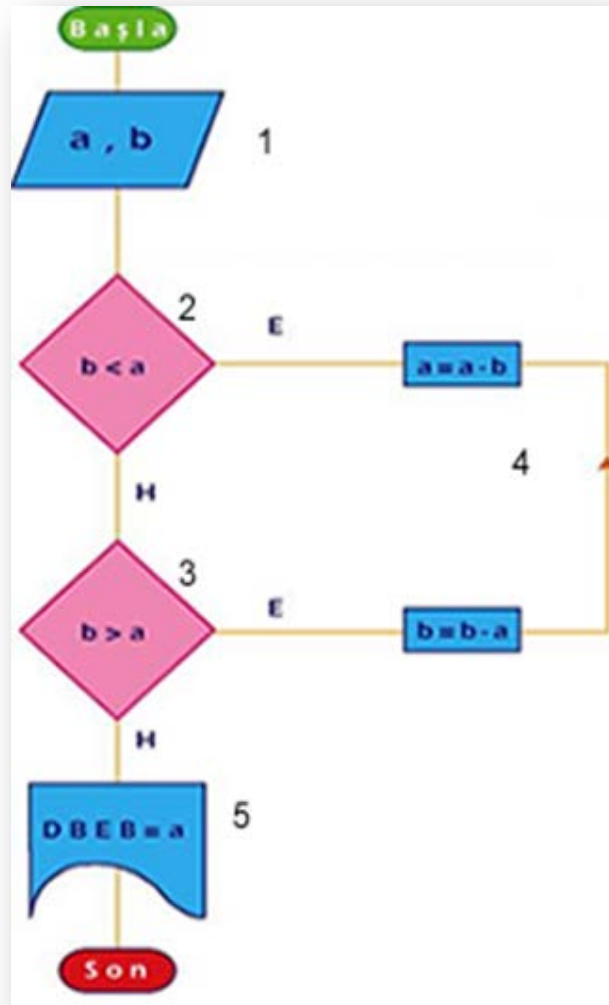
- I. Kurucu metod sınıf ismi ile aynı isme sahip olmak zorunda değildir.
- II. Her sınıfın mutlaka kurucu metodu olmak zorundadır, yazılımcı kurucu metodu tanımlamaz ise derleyici derleme aşamasında kurucu metod oluşturur.
- III. Bir sınıfın birden fazla kurucu metodu olabilir.

16. “Yığın (stack) yapısında, erişilebilen ilk eleman yığına ..... elemandır.” cümlesinde boş bırakılan yere aşağıdakilerden hangisi getirilmelidir?
17. Son giren - ilk çıkar (Last-in-First-out (LIFO)) kuralıyla erişimin yapıldığı veri yapısı aşağıdakilerden hangisidir?
18. Kuyruk yapısı ile ilgili aşağıdaki ifadelerden hangisi yanlıştır?
19. Kendi Kendini çağırın fonksiyonlara ne ad verilir?
20. Dizi boyutu 4 olan bir yığın yapısında sırasıyla '1', '5', '8' elemanları eklenmiştir. Yığından bir eleman çekilip daha sonra sırasıyla '3' ve '6' elemanı eklendiğinde yığın aşağıdakilerden hangisi haline gelir?

21.

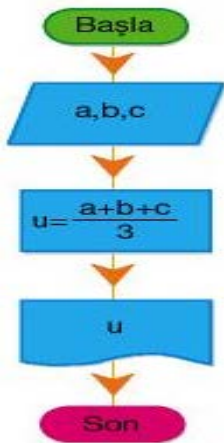
- adım1.Önce a b'den büyük mü? ( $a > b$ ) diye kontrol edilir.  
adım2.Eğer a büyükse b a'dan çıkartılır ve sonuc a'ya yazılır. ( $a = a - b$ ) ve adım1'e gidilir.  
adım3.Eğer a büyük değilse b a'dan büyük mü? ( $b > a$ ) diye kontrol edilir.  
adım4.Eğer b büyükse a b'den çıkartılır ve sonuç b'ye yazılır. ( $b = b - a$ ) ve adım1'e gidilir.  
adım5.Eğer b büyük değilse a ve b birbirine eşittir ve işlem bitmiştir.

**Yukarıdaki algoritmaya göre aşağıdaki akış diyagramında kaç numaralı kısımda hata vardır?**



22. Aşağıdaki sembollerden hangisi işlem bloğu sembolüdür?

23. Aşağıdaki akış şeması için ifadelerden hangisi yanlıştır?



24.  $4 * 6 / 8 + 4 - 2$  matematiksel işleminin sonucu aşağıdakilerden hangisidir?

25. C programlama dili ile ilgili aşağıdakilerden hangisi doğrudur?

26.

```
#include<stdio.h>
main()
{?1? toplam;
?2? ort;
?3? sayac;
sayac=3;toplam=4;ort=3;
for(ort=1;ort<=toplama;ort++)
sayac=toplam/ort;
printf(“%f”,sayac);
scanf(“%d”,toplama);}
```

Yukarıdaki programda ?1?,?2?,?3? ifadelerinin yerine (veri kaybı olmasını önleyecek ve en az yer kaplayacak şekilde) sırasıyla hangi veri tiplerinin gelmesi gerekir?

27. boyut[3][2][2] şeklinde tanımlanan bir dizinin eleman sayısı kaçtır?



28. Aşağıda verilen C++ programına for döngüleri toplam kaç işlem yapmıştır?

```
#include <stdio.h>
main() {
    int i, j;
    int dizi[10][10];
    for (i=1; i<5; i++)
    for (j=1; j<6; j++)
    dizi[i][j] = i*5 + j;
}
```

29.

```
[ Ali Gel
  Veli Git ]
```

gibi bir matrisi C++'da işlem yapmak amacıyla tanımlamak için aşağıdakilerden hangisi kullanılır?

30. Dizilerin yaptığı asıl iş aşağıdakilerden hangisidir?

31. Aşağıdaki ifadelerden hangisi yanlıştır?

32. Bir bilgisayar sisteminde sürekli olarak çalışan yegane program aşağıdakilerden hangisidir?
33. Daha hızlı veri transferi gerçekleştirebilmek için zaman zaman aygıt yöneticisine izin verilir ve aygıt yöneticisi CPU'nun müdahalesi olmadan direkt olarak ana belleğe veri yazabilir veya ana bellekten veri okuyabilme işlemine ne ad verilir?
34. Aşağıdakilerden hangisi işletim sisteminin, bellek yönetimi konusundaki aktivitelerinden (görevlerinden) biri değildir?
35. Bir bilgisayar sistemindeki her işlemcinin ayırım gözetmeden her görevi yerine getirdiği çok işleme türüne ne ad verilir?
36. Aşağıdakilerden hangisi işletim sisteminin, dosya sistemi yönetimi konusundaki aktivitelerinden biri değildir?

37. Aşağıdakilerden hangisi, işletim sisteminin kullanıcıya yardımcı olan fonksiyonelliklerinden (servislerinden) biri değildir?
38. Aşağıdakilerden hangisi, işletim sisteminin, bilgisayar sisteminin verimli bir şekilde çalıştırılmasını temin eden fonksiyonelliklerinden (servislerinden) biri değildir?
39. Aşağıdakilerden hangisi bir süreci oluşturan bölümlerden biri değildir?
40. Aşağıdakilerden hangisi sürecin durumlarından biri değildir?
41. “Select Datediff (yy, HireDate, GETDATE()) From IKY” sorgusundaki Datediff fonksiyonunun işlevi aşağıdakilerden hangisidir?

42.

```
Create Function Carpim (@a int, @b int=4)
Returns int
As
Begin
Return @a*@b
End
```

**Yukarıda kodu verilen kullanıcı tanımlı fonksiyon ile ilgili aşağıdakilerden ifadelerden hangisi yanlıştır?**

43. **Aşağıdakilerden hangisi MSSQL 2012 deki Veritabanı Rollerinden değildir?**

44. **MSSQL 2012 de Index ler için aşağıdaki ifadelerden hangisi yanlıştır?**

45. **Bir uygulama programından veritabanına yapılan bağlantılarda yavaşlama fark ediliyorsa, aşağıda yapılması önerilen işlemlerden hangisi hatalı olur?**

**46 ve 47. soruları aşağıda verilen parçaya göre cevaplandırınız.**

Bir firma özel yapım Normal, Klasik ve Lüks olmak üzere üç tipte çocuk bisikleti üretmektedir. Normal model 2 saat içerisinde üretilmekte ve 3 saat içerisinde montaj yapılmaktadır. Klasik model ise ancak 3 saatte üretilip 4 saat içerisinde montajlanmaktadır. Lüks model 5 saatlik üretim ve montaj sürelerine sahiptir. Lüks model konusunda alanında ünlü olan firma en az haftada 5 tane bu modelden üretmek istemektedir. Firmanın elinde günde 8 saat çalışan 8 üretim işçisi ve 6 montaj işçisi mevcuttur. Firma normal modelden 40 TL, Klasik modelden 60 TL ve lüks modelden 80 TL kazanmaktadır.

- 46. Matematiksel modelin amaç fonksiyonu aşağıdakilerden hangisidir?**
- 47. Sorunun matematiksel modelinde pozitiflik şartı dışında yazılacak kısıtlama denklemi kaç adettir?**
- 48. Bir doğrusal programlama sorusunda küçük eşit şeklinde denklemi yazılan bir kaynağa ait dolgu değişkeninin gölge fiyatı “0” ise, bu durum nasıl yorumlanır?**
- 49. Bir bölüm sekreteri 4 farklı ders için 6 hocanın memnuniyet anketi sonuçlarına bakarak atama yapmak istemektedir. Bu amaca uygun kullanılması gereken yöntem aşağıdakilerden hangisidir?**

50. Aşağıdakilerden hangisi doğrusal programlama sorularının çözümünde simpleks tablolarda rastalanan özel durumlardan biri değildir?
51. Üretimde eşsiz tek bir ürünün belirli bir sürede tamamlanmasına ne ad verilir?
52. Bir işlemin tamamını oluşturan alt süreçlerin belirlenip performanslarının izlenmesi ve sistemin daha iyi duruma getirilme çabasına ne ad verilir?
53. İşgücü verimliliği 120 parça/saat olarak ölçülen bir çalışanın 10 dakikada ürettiği parça adedi kaçtır?
54. Ürün yaşam sürecinin sunuş aşamasında talep ve üretim hacmi aşağıdakilerden hangisidir?
55. Yerleşim türleri ile ilgili olarak aşağıdakilerden hangisi doğrudur?

56. Aşağıdakilerden hangisi Malzeme Gereksinim Planlamasının (MRP) temel girdisi değildir?
57. Bir otomobil servisinde kullanılan filtre için haftalık talebin 50 adet ve sipariş verme maliyetinin de sipariş başına 8 TL/sipariş olduğu bilinmektedir. Filtrenin bir yıl stokta bulundurulması gideri 4 TL/adet iken stok dışı kalınmasına izin verilmemektedir. Filtrenin sipariş büyüklüğü için Ekonomik Sipariş Miktarı (EOQ) yöntemi kullanılması durumunda hangi sıklıkta sipariş verilmelidir? (Bir yıl 50 hafta kabul edilecektir.)
58. Ana üretim programı (Master Production Schedule -MPS) hazırlanması aşamasında kullanılan “Yeni siparişlere açık stoklar” (Available to promise - ATP) kavramı ile ifade edilmek istenen konu aşağıdakilerden hangisidir?
59. Üretim sürecine bütünsel anlamda bakılması ve süreçteki değişkenliklerin ortaya çıkarılarak gerekli önlemlerin alınması amacını güden anlayış aşağıdakilerden hangisidir?

60. Aşağıdakilerden hangisi tedarik zincirinin tamamının bütünleşik olarak koordine edilmesinden sağlanan avantajlardan biri değildir?

61. Yönetim Bilişim Sistemlerinin tanımı aşağıdakilerden hangisidir?

62. Aşağıdakilerden hangisi Değer Zinciri Modelindeki Destekleyici Aktivitelerden biri değildir?

63. Veri Madenciliği tanımı aşağıdakilerden hangisidir?



64. Beş yıllık satış trend tahminlemesi, operasyon planı, bütçe tahminlemesi, kâr planlaması ve insan kaynakları planlaması gibi stratejik alanlarda yapılan çalışmalara katkı sağlamayı amaçlayan bilişim sistem türü aşağıdakilerden hangisidir?
65. Aşağıdakilerden hangisi Sistem Geliştirme Yaşam Çevrimi aşamalarından biri değildir ?
66. Sistem Geliştirme Yaşam Çevrimi aşamalarından “Sorunların tanımlanması, nedenlerinin tespiti, çözüm belirlenmesi ve bir sistem çözümü tarafından karşılaşılan bilişim gereksinimlerinin belirlenmesini kapsayan” aşama aşağıdakilerden hangisidir?
67. Aşağıdakilerden hangisi İş Zekası ortamının bir unsuru değildir?
68. Veri Mart’ı nedir?

69. Aşağıdakilerden hangisi “İşletmemizin Bilişim Teknolojileri (BT) altyapısına ne kadar altyapı harcaması yapması gerekir” sorusunu yanıtlamak için kullanılan altı faktörden biri değildir?
70. Aşağıdakilerden hangisi bilişim sistemleri için Toplam Sahip Olma (TCO) Maliyet Bileşenlerinden biri değildir?
71. Bir makine veya teçizatın ekonomik ömrünü tamamlamadan her hangi bir yıl sonundaki değerine ne ad verilir?
72. Aşağıdaki yöntemlerden hangisi birden fazla proje arasında seçim yapılırken kullanılmaz?
73. Bir makinenin değeri 120.000 TL ise ve makinenin 10 yıllık ekonomik ömrü sonunda hurda değeri 24.000TL ise bu makinenin yıllık doğrusal amortisman değeri kaçtır?

74. Bir proje için toplam sabit maliyet 80.000TL, birim başına hammadde maliyeti 24TL ve ürünün satış fiyatı 40 TL ise bu firma için Başabaş noktası aşağıdakilerden hangisidir?
75. Bir proje için 800.000TL yatırım yapılmış ve bu yatırımın karşılığında her yıl 200.000TL kâr elde edilmiştir. Firmanın aylık giderleri 40.000TL ise, bu yatırımın basit geri ödeme periyodu aşağıdakilerden hangisidir?
76. Bir araştırmacı bilişim okuryazarlığı ile ilgili bir çalışma yapmakta, bu amaçla örneklem alma adına belirlediği 5 farklı yaş grubundan eşit sayıda örnek çekerek örneklem elde etmektedir. Bu araştırmacının kullandığı örnekleme yöntemi aşağıdakilerden hangisidir?
77. Bir e-öğrenme platformu üzerinden iki farklı ücretli sertifika programı yayınlanmaktadır. Kayıtlı kullanıcıların herhangi bir sertifika programına kayıt yaptırmadan sitenin diğer bölümlerinden (haber, forum) faydalanması mümkündür. A sertifikasına kullanıcıların % 45'i ve B sertifikasına ise ancak % 30'u kayıt yaptırmıştır. Hiçbir sertifikaya kayıt olmayan kişilerin oranı ise % 40 olarak belirlenmiştir. Her iki sertifikaya kayıt yapanların oranı aşağıdakilerden hangisidir?

78. Bir X firması yapılan işlerin ücretlerinin %80'ninin ilk 30 gün içerisinde ödendiğini belirlemiştir. Geri kalan müşterilerin ise %50'si sonraki 30 günde ödeme yapmaktadır. Rastgele seçilen bir müşterinin 60 gün içerisinde ödeme yapmama olasılığı nedir?

79. Normal dağılım ile ilgili aşağıdakilerden hangisi yanlıştır?

80. Aşağıdaki korelasyon matrisi incelendiğinde en güçlü ilişki hangi değişkenler arasında görülmektedir?

	A	B	C	D
A	1			
B	0,25	1		
C	-0,79	0,89	1	
D	0,68	-0,9	-0,46	1

**81 – 84. soruları aşağıdaki bilgilere göre cevaplayınız.**

XYZ firması A isimli ürünü üretip pazarlamaktadır. Bu ürünün üretimi için temel işlemler XA1 isimli tezgâhta yürütülmektedir. Firma bu tezgâhtan üretilen hatalı ürün adedinin saatlik 7 adedi geçmemesini istemektedir (1).

Firma ayrıca XA1 modelinin yeni sürümü olan XA2 yi denemeye almıştır. Bu amaçla tamamen aynı koşullarda her iki modeli de çalıştırmış ve hatalı parça sayılarının birbirinden farklı olup olmadıklarını sorgulamıştır (2).

Son olarak tamamen farklı bir makine olan XB1 makinesini de deneme kararı alan firma, farklı üç parti hammadde (hammadde karışımları partiden partiye farklılık gösterebilir) ile üç farklı makineyi çalıştırmış ve sonuçların farklılığını karşılaştırmıştır (3).

Sonuç olarak XB1 makinesinin daha iyi olduğuna karar vermiş ve satın alma işlemi gerçekleştirilmiştir. (Çekilen örneklerdeki veriler normal dağılmaktadır.)

81. Aşağıdakilerden hangisinde (2) numaralı durum için alternatif hipotez doğru verilmiştir?
82. Aşağıdakilerden hangisinde (3) numaralı durum için alternatif hipotez doğru verilmiştir?
83. Aşağıdaki hangi istatistiksel test (1) numaralı durum için önerilen hipotezi doğrulamak adına seçilmelidir?
84. Aşağıdakilerden hangisi (2) numaralı durum için önerilen hipotezi doğrulamak adına eşleştirilmiş örneklem t testi yapılmak istenmesinin nedenidir?

85.

- I. Veriler bağımlı olmalı
- II. Veriler normal dağılmalı
- III. En az iki grup söz konusu olmalı
- IV. Veriler kategorik olmalı

**Varyans analizi seçimi için yukarıdaki şartların hangilerinin sağlanmış olması gerekir?**

86.

- I. İşe yönelik bilgi toplama (intelligence) aşaması/veritabanı
- II. Matematiksel ve grafiksel modeller
- III. Kullanıcı arabirimi

**Yukarıdakilerden hangileri Karar Destek Sistemleri (DSS) süreçleri içinde yer alır?**

87. **Sistem geliştiricilerinin gerçekleştirdikleri tüm eylemleri ve izledikleri adımları içeren süreçler toplamına ne ad verilir?**

88. **Sistem Geliştirme Yaşam Çevriminin ilk aşaması aşağıdakilerden hangisidir?**

89. İş ihtiyaçlarını tespit etmek ve yeni sistem için mantıksal bir model kurabilmek amacıyla, organizasyondaki problemi ve/veya oluşumu anlama aşaması aşağıdakilerden hangisidir?

90. Aşağıdaki çalışmalardan hangisi Sistem Tasarımı aşamasında yer almaz?

91.

I. Ortadan yukarı ve aşağıya doğru projeler (her iki yöne doğru)

II. Aşağıdan yukarıya doğru projeler

III. Tepeden aşağıya projeler

Yukarıdakilerden hangileri bilişim sistemlerinde bir projenin başlatılma türleridir?

92. Aşağıdakilerden hangisi Bilgisayar Destekli Sistem Mühendisliği (BDSM) araçlarının fonksiyonlarından biri değildir?

93. Aşağıdaki elemanlardan hangisi veri akış diyagramında bulunmaz?

94. Aşağıdakilerden hangisi yazılım süreç modellerinden biri değildir?
95. Aşağıdakilerden hangisi helezonik modelin avantajlarından biri değildir?
96. Aşağıdakilerden hangisi planlama fonksiyonunun işletmelere sağladığı avantajlardan biri değildir?
97. İşletmelerde yürütülen yönetim faaliyetlerini farklı gruplar altında toplayıp, bunları bir süreç olarak tanımlayan bilim insanı aşağıdakilerden hangisidir?
98. İşletmelerin niteliği ve büyüklüğü ne olursa olsun görülen karışıklık, düzensizlik, bozulma ve sistem faaliyetlerinin durması yönündeki eğilimi ifade eden kavram aşağıdakilerden hangisidir?



99. Aşağıdakilerden hangisi yöneticilerin temel olarak yaptığı faaliyetlerden biri değildir?

100. İşletmelerin temel yeteneklerini dikkate alarak, kendi yetenek ve becerileri dışındaki alanlara giren işleri dışarıya yaptırmalarını ifade eden yaklaşım aşağıdakilerden hangisidir?