

HAVACILIK VE UZAY MÜHENDİSLİĞİ

MATEMATİK SORULARI

1) $\int_0^{\pi} \sin^2 \theta \, d\theta$ integralinin değeri aşağıdakilerden hangisidir?

2) $\int_{T_1}^{T_2} \frac{dT}{T}$ integralinin değeri aşağıdakilerden hangisidir?

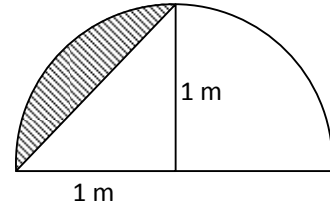
3) $\int_0^{\pi} \cos 2\theta \cos 3\theta \, d\theta$ integralinin değeri aşağıdakilerden hangisidir?

4) $\int \frac{dp}{p^{1/\gamma}}$ integralinin değeri aşağıdakilerden hangisidir?

5) $\iint_S \vec{A} \cdot \vec{n} \, dS = \iiint_V \nabla \cdot \vec{A} \, dV$ eşitliği

6) $\ln \frac{x-a}{x^2-a^2}$ fonksiyonunun türevini hesaplayınız.

7) Şekildeki taralı alanı hesaplayınız.



8) $\sqrt{1+a^2}$ ifadesinin Binom açılımı aşağıdakilerden hangisidir?

9) $\tan x$ fonksiyonunun $x=0$ civarında Taylor açılımı aşağıdakilerden hangisidir?

10) $\frac{dy}{dx} = x + y$ diferansiyel denkleminin analitik çözümünü bulunuz.

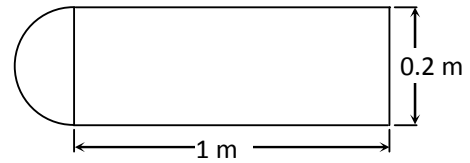
11) $\frac{dy}{dt} = t^2 + y^2$ diferansiyel denkleminin ($t=1$ de $y=0$) başlangıç koşuluyla nümerik çözümü için Euler yöntemini (1. dereceden Taylor açılımı) kullanarak $\Delta t=0.1$ adım uzunluğu ile ilk adımda elde edilecek çözümü bulunuz.

12) Aynı malzemeden homojen olarak imal edilmiş 2 m boyundaki dolu dairesel kesitli bir çubuğun sol yarısı 2 cm, sağ yarısı 1 cm yarıçapa sahiptir. Ağırlık merkezi çubuğun sol ucundan ne kadar uzaktadır?

13) $\zeta = z + 1/z$ eşitliğinde z ve ζ kompleks büyüklüklerdir. $z = ib$ noktasında ζ nin değeri aşağıdakilerden hangisidir?

14) A_n katsayıları sabit olmak üzere $\int_0^\pi \sum_{n=1}^{\infty} A_n \cos(n-1)d\theta$ integralinin değeri aşağıdakilerden hangisidir?

15) Şekildeki cisim dairesel kesitli ve burnu yarı küre şeklindedir. Hacmini hesaplayınız.



AKIŞKANLAR MEKANİĞİ VE AERODİNAMİK SORULARI

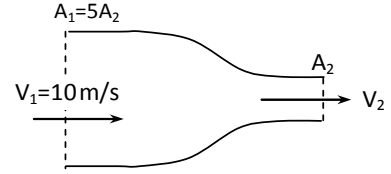
16) Bir uçağa etkiyen aerodinamik kuvvetler için aşağıdakilerden hangisi doğrudur?

17) Bir uçağın Mach sayısı için aşağıdakilerden hangisi yanlıştır?

18) Bir uçağın hücum açısı için aşağıdakilerden hangisi doğrudur?

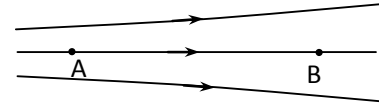
19) Aralarında dinamik benzerlik olan iki uçak için aşağıdakilerden hangisi yanlıştır?

20) Şekildeki yakınsak kanalın giriş ve çıkış kesitlerinde hava akımı üniform ve paralel kabul edilmektedir. Kanal çıkışındaki akımın dinamik basıncını referans alarak giriş kesitindeki basınç katsayısını hesaplayınız.



21) Sıkıştırılmaz akım kavramı için aşağıdakilerden hangisi

22- Şekilde iki-boyutlu düşük hızlı bir akım alanına ait akım çizgilerinden bazıları gösterilmiştir. A ve B noktaları arasındaki akımın gelişimi hakkında ne söylenebilir?



23) Klasik, düşük hızlı bir uçak kanadının alanı sabit kalmak kaydıyla açıklık oranının artırılması durumunda aşağıdakilerden hangisi doğrudur?

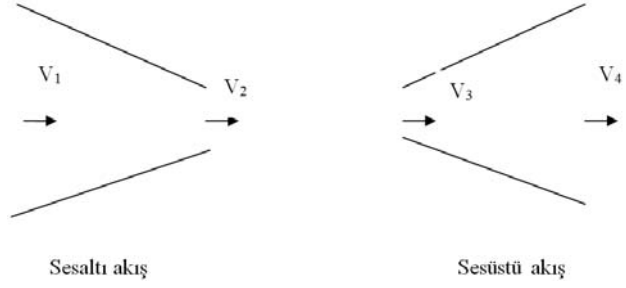
24) Bir uçağın havada tutunabilmesi için gerekli minimum hız aşağıdakilerden hangisine bağlı değildir?

25) Süpersonik bir rüzgar tünelinin deney odasında istenilen süpersonik Mach sayısında bir akım elde etmek için aşağıdaki hususlardan mutlaka sağlanması gerekli olmayan hangisidir?

26) Aerodinamikte bir cismin basınç merkezi nasıl tanımlanır?

27) Aynı ağırlık, uzunluk ve kıyafete sahip ikiz kardeşler uçaktan paraşütle atıyorlar. Kullandıkları paraşütler aynı ağırlığa sahiptir, fakat bir tanesi daha büyüktür. Hangisinin düşme hızı daha fazladır?

28) Şekildeki daralan ve genişleyen kesitler için aşağıdakilerden hangisi doğrudur?



29) Hız bileşenleri $u = U_\infty, v = 0$ şeklinde verilen uniform-paralel akışın hız potansiyelini ve akım fonksiyonunu bulunuz.

30) “Bir akışkan kütlesi üzerine etkiyen toplam iç kuvvetlerin şiddeti ile o akışkanın şekil değiştirme hızları oranlanırsa akışkanın _____ elde edilir” cümlesinde boşluğu gelmesi gereken kelimeyi bulunuz.

31) “Bir kanat profilinin hücum açısının artması halinde, durma noktası _____ doğru ve profilin üst yüzündeki basıncın en düşük olduğu nokta da _____ doğru kayar” cümlesinde boşluklara gelmesi gereken kelimeleri bulunuz.

32) Bir genişleme dalgasını geçen hava akımında yerel ses hızı değeri

33) Venturi lülesi sıvı akış oranının bulunması için kullanılır. Giriş yarıçapı 4 cm, çıkış yarıçapı 2 cm olan bir venturi lülesinde giriş ve çıkış kesitleri arasındaki basınç farkı $P_1 - P_2 = 27000$ Pa olarak ölçülmüşse, sıvı akış oranını bulunuz. Lüle içindeki akışkanın yoğunluğu 900 kg/m^3 olarak verilmiştir.

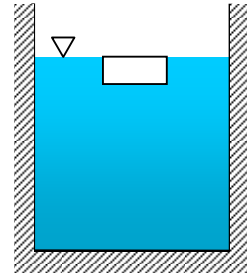
34) Bir akım alanı $\vec{V} = (x \cos t)\vec{i} + (x^2 + x)\sin t \vec{j}$ şeklinde tanımlanmaktadır. Burada x ve t sırasıyla konum ve zaman değişkenleridir. Akım alanı için aşağıdaki ifadelerden hangisi doğrudur?

35) Bir akım alanı $\vec{V} = x \sin t \vec{i} + (x - z)t \vec{j}$ şeklinde tanımlanmaktadır. Burada x ve z konum değişkenleri, t ise zaman değişkenidir. Akım alanı için aşağıdaki ifadelerden hangisi doğrudur?

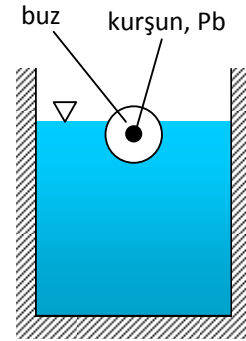
36) Bir akım alanı $\vec{V} = xyz t \vec{i} + 5 \vec{j}$ şeklinde tanımlanmaktadır. Burada x , y ve z konum değişkenleri, t ise zaman değişkenidir. Akım alanı için aşağıdaki ifadelerden hangisi doğrudur?

37) Bir akım alanı $\vec{V} = y \vec{i} + x \vec{j} + xy \vec{k}$ şeklinde tanımlanmaktadır. Burada x ve y konum değişkenleri, t ise zaman değişkenidir. Akım alanı için aşağıdaki ifadelerden hangisi doğrudur?

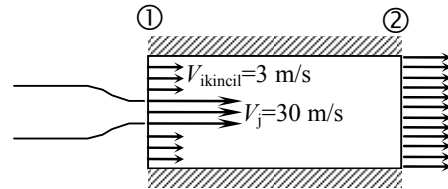
38) Dikdörtgenler prizması şeklindeki rijit cismin üst yüzeyi içinde bulunduğu sıvının serbest yüzeyi ile aynı seviyededir ve hava ile temas halindedir. Rijit cisim ve sıvı ortam hareketsizler. Şayet rijit cismin yoğunluğu $\rho_{katı}$ ve sıvının yoğunluğu $\rho_{sıvı}$ ise aşağıdaki ifadelerden hangisi doğrudur?



39) Kurşundan yapılmış (PB) 1 cm^3 hacmindeki cisim 150 cm^3 buz ile kaplanmış olup 20°C sıcaklıktaki suyun içine bırakılmaktadır ve şekildeki durumda hareketsiz kalmaktadır. Buz kaplamalı kurşunun bütünüyle batması için ne kadar buzun erimesi gerekir? ($\rho_{Pb} = 11.34 \text{ g/cm}^3$, $\rho_{buz} = 0.9 \text{ g/cm}^3$, $\rho_{su,20^\circ\text{C}} = 0.992 \text{ g/cm}^3$)



40) Bir su jeti pompasının jet alanı 0.01 m^2 ve jet hızı 30 m/s dir. Jet, hızı 3 m/s olan ikincil bir akışın içindedir. Kanalın alanı (ikincil akış ve jet akışının toplam alanı) $A_1=A_2=0.075 \text{ m}^2$ dir. İki akış kanal içerisinde karışarak kanal çıkışındaki hız üniform olmaktadır. Girişte jet akışının ve ikincil akışın basınçları eşittir. Çıkıştaki üniform akışın hızını bulunuz.



41) Aşağıdakilerden hangisi dinamik basınç birimidir?

42) Kütlesi 300 ton olan bir uçak 11500 m irtifada 850 km/h hız ile uçmaktadır. Taşıma katsayısı 0.5 ise uçağa tesir eden taşıma kuvveti ne kadardır?

43) Kütlesi 300 ton olan bir uçak 11500 m irtifada 850 km/h hız ile uçmaktadır. Bu irtifada havanın yoğunluğu ve sıcaklığı sırasıyla 0.337 kg/m^3 ve 216.66 K dir. Uçağın kanat alanı 525 m^2 ise taşıma katsayısını hesaplayınız.

44) Kütlesi 300 ton olan bir uçak 11500 m irtifada 850 km/h hız ile uçmaktadır. Bu irtifada havanın yoğunluğu ve sıcaklığı sırasıyla 0.337 kg/m^3 ve 216.66 K dir. Mach sayısını hesaplayınız.

45) Sıkıştırılmaz akım rejiminde taşıma katsayısı 0.3 olan bir kanadın 0.5 Mach sayısındaki taşıma katsayısı Prandtl-Glauert kuralı gereği aşağıdakilerden hangisidir?

46) Kesit profilinin taşıma eğrisi eğimi 0.6 rad^{-1} ve açıklık oranı 8 olan eliptik üst görünümlü burulmamış bir kanadın taşıma eğrisi eğimi aşağıdakilerden hangisidir?

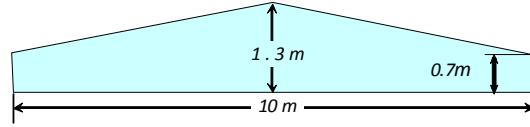
47) Orta ve yüksek Reynolds sayılarında bir kanat profilinin taşıma katsayısı küçük ve orta derecedeki hücum açılarıyla

48) Bir uçağın aerodinamik taşıma kuvveti (L) uçağın taşıma katsayısına (C_L), uçuş hızına (V), hava yoğunluğuna (ρ) ve uçağın kanat alanına (S) nasıl bağlıdır?

49) Bir kanadın kamburluđu

50) Bir uçađın yatay kuyruđu

51) Őekildeki kanadın aıklık oranı aŐađıdakilerden hangisidir?



52) Bir uçađın flapları ne iŐe yarar?

53) Bir uçađın kanatıkları ne iŐe yarar?

54) Bir cisim etrafında transonik akım ne zaman grlmeye baŐlar?

55) Normal şoku geçen akımın

TERMODİNAMİK, ISI TRANSFERİ, İTKİ SORULARI

56) Bir lüleye girişteki havanın özkütlesi $4,18 \text{ kg/m}^3$ olarak veriliyor. Lülenin giriş/çıkış kesit alanları oranı 2/1 dir. Hava 120 m/s hızla lüleye girip 380 m/s hız ile çıkmaktadır. Havanın çıkıştaki özkütlesini aşağıdakilerden hangisidir?

57) Doymuş sıvı durumunda olan buharı adyabatik olarak 100 kPa dan 1 Mpa basınca çıkaran kompresörün yaptığı iş aşağıdakilerden hangisidir? (Verilenler : $v_f=0,001043 \text{ m}^3/\text{kg}$; $s_{fg}=6,0568 \text{ kJ/kgK}$; ve $h_{fg}=2258\text{kJ/kg}$)

58) Bir ısı makinasından güç elde etmek için yüksek sıcaklıktaki ısı kaynağından 80 MW ısı verilirken düşük ısı kuyusuna ise 50 MW ısı atılmaktadır. Isı makinasının ısıl verimi aşağıdakilerden hangisidir?

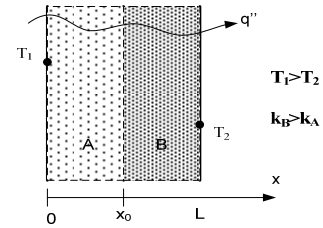
59) Çok iyi tasarlanmış bir ısı makinasından 300 kW güç elde etmek için yüksek sıcaklıktaki ısı kaynağından 300 kW ısı verilmektedir. Tüm ısı kayıpları, sürtünmeler ihmal edilir ise düşük sıcaklıktaki ısı kuyusuna atılan ısı 0 kW olmaktadır. Bu ısı makinasının verimi aşağıdakilerden hangisidir?

60) Bir hal değişimi sırasında sistemde entropi üretimi sıfır ise aşağıdakilerden hangisi doğrudur:

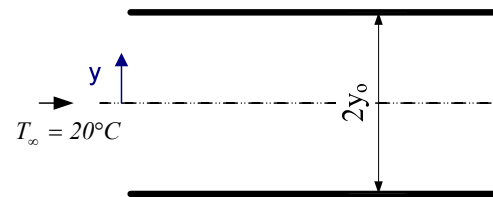
61) Bir Carnot ısı makinası 652 °C lik bir ısı kaynağından 500 kJ enerji alıp 30 °C deki ısı kuyusuna ısı atarak çalışmaktadır. Carnot ısı makinasının ısı verimi aşağıdakilerden hangisidir?

62) Aşağıdaki boyutsuz sayılardan hangisi için verilen eşitlik yanlıştır?

63) Şekilde ısı iletim katsayıları farklı iki malzemelerden yapılmış ve birbiri ile mükemmel temasta olan iki levha görülmektedir. Zamandan bağımsız ısı geçişi vardır. Şekil üzerinde 0-x₀-L arasında tahmini sıcaklık dağılımı nasıl olur belirtiniz.



64) Isı iletim katsayısı k olan bir akışkan şekilde görülen birbirine koşut iki levha arasından akmaktadır. Akışkanın kanala giriş sıcaklığı $T_{\infty}=20^{\circ}\text{C}$ ve kanal içinde yığın (bulk) sıcaklık $T_{yığın}=40^{\circ}\text{C}$ dir. Laminar akışta tam gelişmiş akış için sıcaklık değişimi



$$T(y) = 5 + 95(y/y_0)^2 - 40(y/y_0)^4$$

şeklinde verilmiştir. Kanal duvarında yerel ısı taşınım katsayısı aşağıdakilerden hangisidir?

65) Aşağıdakilerden hangisi tam doğrudur?

66) Aşağıdaki denklemlerden hangisi ısı iletiminde ısı akısının tanımıdır.

67) Hava yoğunluğunun 1 kg/m^3 olduğu bir irtifadaki uçuş sırasında bir turbojet motorunun itkisi 15 kN , giriş hızı 300 m/s ve çıkış hızı da 800 m/s dir. Motorun hava alığının kesit alanını hesaplayınız.

68) 360 km/saat uçuş hızıyla 3 kN çekme kuvveti sağlayan pervanenin faydalı gücü ne olur?

69) Bir uçak motorunun içerisinde hava basıncının 3.15 bar , sıcaklığının 77°C olduğu bir noktada yoğunluk ne olur? ($R = 300 \text{ J/kgK}$ alınız)

70) 150 m/s uçuş hızında izdeki akım hızı 180 m/s olan pervanenin ideal disk teorisine göre ideal verimi nedir?

71) Bir duvarın içi ve iki yüzündeki sıcaklıklar sıfır derece iken iç yüzü 50° sıcaklığa getirilmiştir. Daimi rejime erişildiğinde duvar orta noktasındaki sıcaklık ne olur?

72) Bir ısı pompası 10°C sıcaklığındaki çevreden ısı almakta ve 20°C sıcaklığındaki odaya 14400 kJ/saat oranında ısı vermektedir. Eğer tüketilen güç 2.5 kW ise ısı pompasının performans katsayısı nedir?

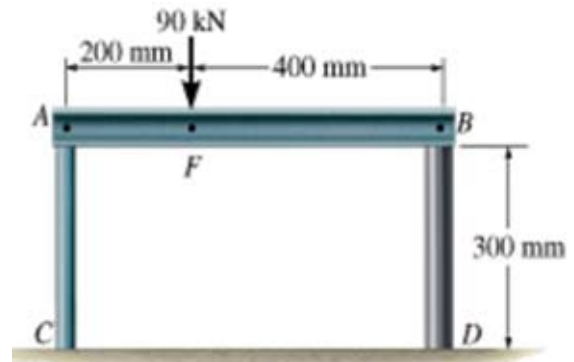
73) Buhar ile çalışan ısı makinası çevriminde ısı eklemesi 1200 K ve ısı atılması 300 K sıcaklığında gerçekleşmektedir. Bu ısı makinasının mümkün olan maksimum verimi kaçtır?

74) Bir ısı makinası 900°C sıcaklıktaki ısı kaynağından ısı almakta ve 90°C sıcaklıktaki ısı kuyusuna ısı atmaktadır. Eğer ısı makinasına sağlanan ısı 90 kJ/s ise bu makina en fazla ne kadar iş üretebilir?

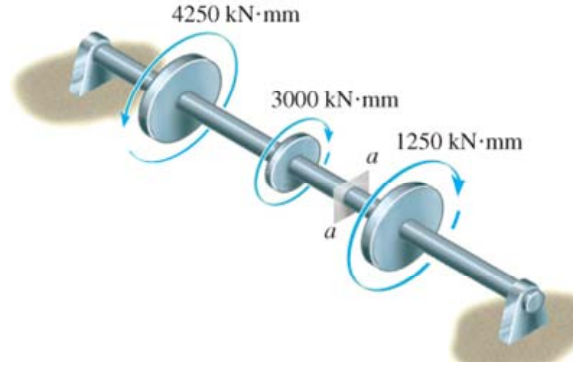
75) Bir soğutma çevriminde çalışan akışkan havadır. Çevrimdeki maksimum ve minimum sıcaklıklar 900 K ve 100 K olmaktadır. Tüketilen güç 3 kW ise soğutulan ortamdan en fazla ne kadar ısı çekilebilir?

STATİK, DİNAMİK, MUKAVEMET, UÇAK YAPISI SORULARI

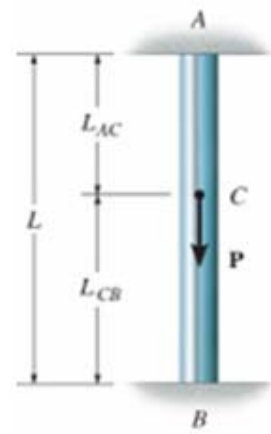
76) Şekildeki rijid AB çubuğuna 90 kN değerinde kuvvet etkimektedir. AC çubuğu çelikten yapılmıştır ve kesit çapı 20 mm 'dir. BD çubuğu alüminyumdan yapılmıştır ve kesit çapı 40 mm 'dir. F noktasının dikey yer değiştirmesini ne kadardır. (Elastisite modülleri: $E_{\text{Çelik}} = 200 \text{ GPa}$, $E_{\text{Alum}} = 70 \text{ GPa}$)



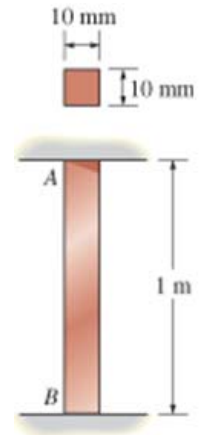
77) Şekildeki dairesel kesitli şaft iki ucundan yataklanmıştır ve üç torka maruzdur. a-a kesitinde oluşan maksimum kayma gerilmesini bulunuz. Şaft çapı $d=150\text{mm}$.



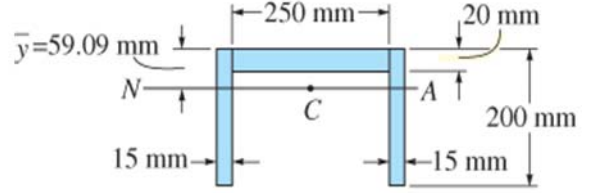
78) Şekildeki elastik cisim A ve B noktalarından duvara tutturulmuştur. C noktasından bir P kuvvetine maruzdur. Çubuğun kesit alanı A ve elastisite modülü E ise A ve B noktalarında oluşan mesnet kuvvetlerinin değeri nedir. (Not: Çubuğun ağırlığını ihmal ediniz.)



79) Şekildeki çubuk, sıcaklık $T_1=30^\circ\text{C}$ iken iki duvar arasına tutturulmuştur. Sonra sıcaklık $T_2=60^\circ\text{C}$ 'ye çıkarılmıştır. Bu durumda çubukta oluşan normal gerilmeyi bulunuz. Çubuk kesit ve boyutları şekilde verilmiştir. Elastisite Modülü : $E=200\text{GPa}$, Isıl Genleşme Katsayısı: $\alpha=12\times 10^{-6}/^\circ\text{C}$ dir.

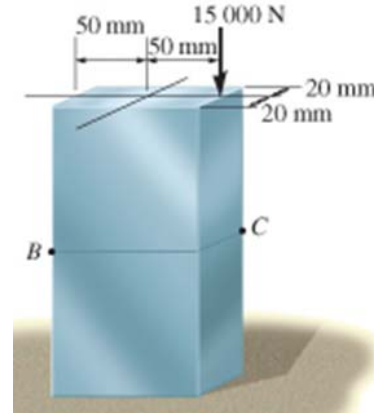


80) Şekilde boyutları ve ağırlık merkezi verilen kirişin ağırlık merkezinden geçen tarafsız eksene (N-A) göre alan atalet momentini bulunuz.

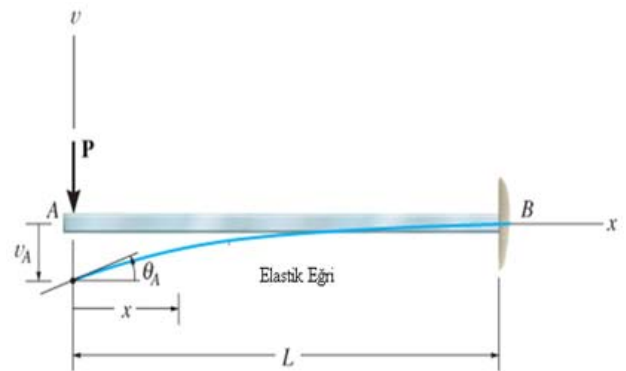


81) İç basıncı 2.8 MPa, iç çapı 600 mm, cidar kalınlığı 12 mm olan küresel bir tankta oluşan maksimum gerilme nedir?

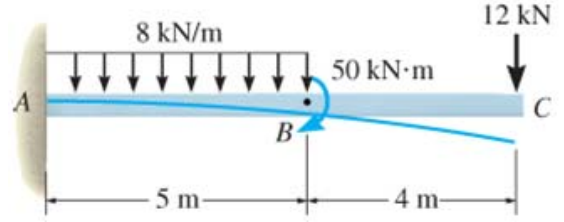
82) 15000 N değerinde bir kuvvet şekilde gösterildiği gibi bir kuvvete maruzdur. B noktasında oluşan gerilme değerini bulunuz. Blokun ağırlığını ihmal ediniz.



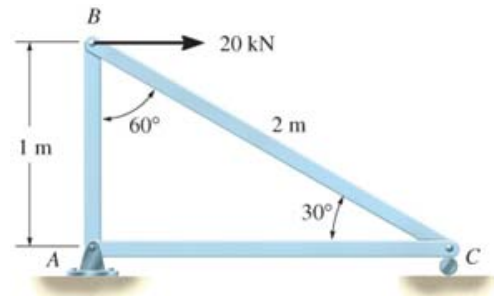
83) Şekildeki ankastre kiriş için A ucunun çökmesi v_A 'yı bulunuz. Elastisite modülü E, kesit atalet momenti I' dır.



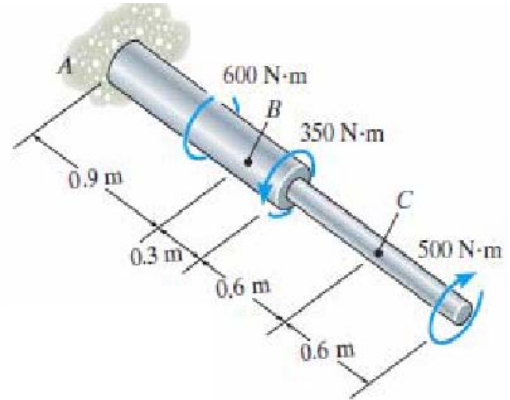
84) Şekildeki kiriş için maksimum eğilme momenti (M) ve kesme kuvveti (V) nedir?



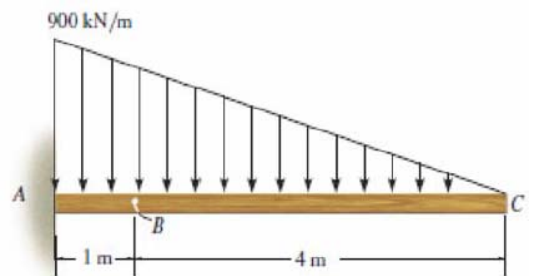
85) Şekildeki kafes sisteminde AC çubuğunda oluşan gerilme nedir? AC çubuğu kesit alanı 100 mm^2 'dir.



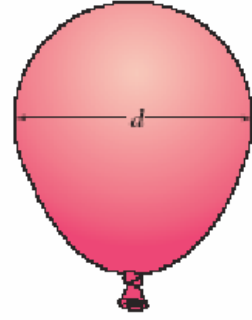
86) C noktasına etki eden burulma momentinin değeri aşağıdakilerden hangisidir?



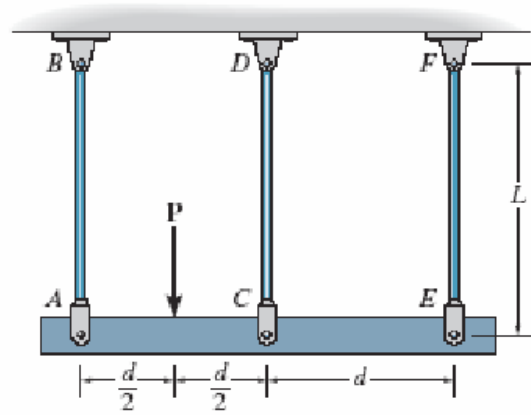
87) B noktasına etki eden kesme kuvvetinin değeri aşağıdakilerden hangisidir?



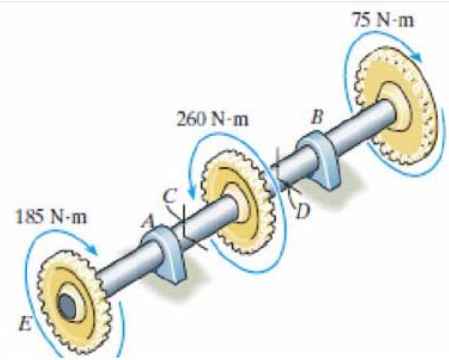
88) Şekildeki balonun d çapı başlangıçta 100 mm olup iç basınç etkisiyle 125 mm'ye çıkmaktadır. Bu durumda ortalama birim uzama aşağıdakilerden hangisidir?



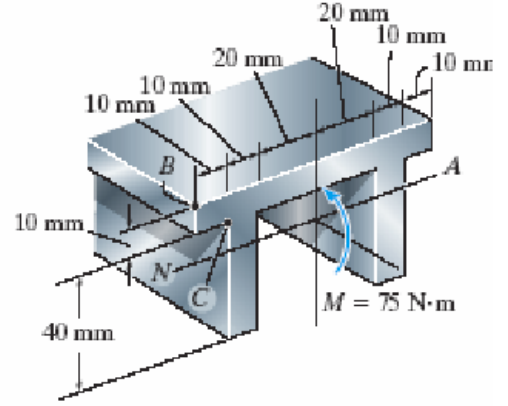
89) Şekilde görülen çubuklar aynı malzemeden yapılmış olup kesit alanları eşittir. ACE kirişi rijit kabul edilirse sırasıyla AB, CD ve EF çubuklarındaki kuvvetler aşağıdakilerden hangisidir?



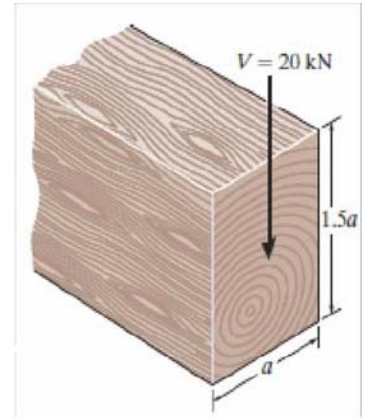
90) Şekilde görülen milin dış çapı 32 mm iç çapı 25 mm'dir. Buna göre shaftta etki eden en büyük kayma gerilmesini hesaplayınız.



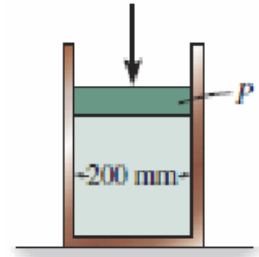
91) Şekilde görülen kesitte C noktasındaki gerilme aşağıdakilerden hangisidir?



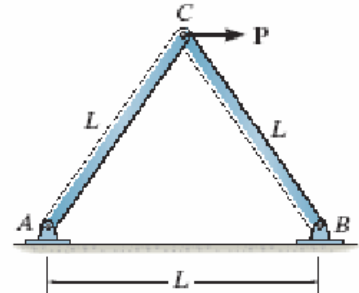
92) Şekildeki kesitte $a=250$ mm olduğuna göre en büyük kayma gerilmesi aşağıdakilerden hangisidir?



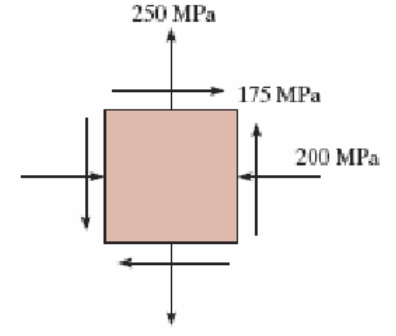
93) Şekilde görülen ince cidarlı silindirin cidar kalınlığı 6 mm ve iç basıncın değeri 0,5 MPa olduğuna göre silindirde oluşan çevresel ve uzunlamasına gerilmeler sırasıyla aşağıdakilerden hangisidir?



94) Şekilde görülen kafes yapının C noktasının yatay yer değiştirmesi aşağıdakilerden hangisidir? A kesit alanı ve E elastisite katsayısı sabittir.



95) Şekilde görülen gerilme durumu için asal gerilmelerin değerleri aşağıdakilerden hangisidir?



96) Kanat dihedrali

97) Kanat ok açısı

98) Kanat yapısında lonjeronlar (spar)

99) Parasol kanat

100) Monokok gövde yapısı