

## ELEKTRONİK MÜHENDİSLİĞİ

### TEMEL MATEMATİK SORULARI

- 1) Üç basamaklı en büyük doğal sayı ile iki basamaklı en küçük tamsayının toplamı kaçtır?
- 2) İki rakamın toplamı kaç olamaz?
- 3) a ve b pozitif tamsayılar olmak üzere  $a! = 2 \cdot (b!)$  ise b'nin alabileceği kaç farklı değer vardır?
- 4) 9AB üç basamaklı sayısı AB iki basamaklı sayısının 21 katıdır. Buna göre  $A+B=?$
- 5)  $a+b = 3$  ve  $b+c = 1$  ise  $a^2 + a \cdot b - 3 \cdot c = ?$

15

### LİNEER CEBİR SORULARI

- 6) Aşağıdaki matrislerden hangisinin tersi vardır?

- 7) a ve b'nin hangi değerleri için

$\begin{pmatrix} a & 0 \\ 0 & 1 \end{pmatrix}$  ve  $\begin{pmatrix} 1 & 0 \\ 0 & b \end{pmatrix}$  matrisleri lineer bağımlıdır?

8)  $A = \begin{vmatrix} 2 & 2 & 3 \\ 3 & -1 & 4 \\ 6 & 6 & 9 \end{vmatrix}$  ise  $\det |A| = ?$

9)  $\begin{pmatrix} -3 & -1 & 1 \\ 3 & 0 & -4 \\ 3 & 1 & 2 \end{pmatrix}$  matrisinin  $a_{32}$  elemanına ait kofaktör aşağıdakilerden hangisidir?

10)  $(a-1)x + 3y = 5$   
 $(a+1)x + by = 10$   
Denklem sisteminin sonsuz çözümü varsa  $a+b = ?$

### TÜREVSEL DENKLEMLER SORULARI

11)  $f(x) = e^7$  ise  $\frac{df}{dx} = ?$

12)  $f(x) = \sqrt{x + \sqrt{\sin x}}$  ise  $\frac{df}{dx} = ?$

13)  $f(x) = \ln^2 x$  ise  $\frac{df}{dx} = ?$

14)  $f(x) = x^{\sqrt{7}}$  ise  $\frac{df}{dx} = ?$

15)  $f(x) = (\sqrt{7})^x$  ise  $\frac{df}{dx} = ?$

### DEVRE ANALİZİ SORULARI

16) Ampermetre ve voltmetrelerin bağlandıkları devrelere yükleme etkisi için

I. Ampermetrenin yükleme etkisinin olmaması için ampermetre iç direnci sıfır olmalıdır.

II. Ampermetrenin yükleme etkisinin olmaması için ampermetre iç direnci sonsuz olmalıdır.

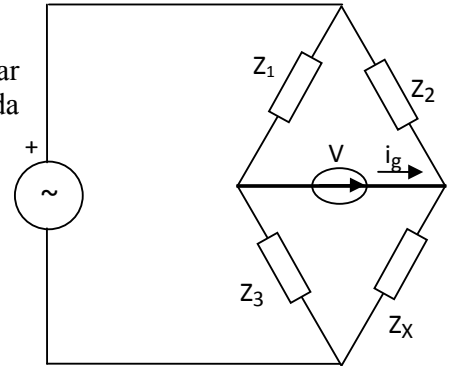
III. Voltmetrenin yükleme etkisinin olmaması için voltmetre iç direnci sıfır olmalıdır.

IV. Voltmetrenin yükleme etkisinin olmaması için voltmetre iç direnci sonsuz olmalıdır.

İfadelerinden hangisi doğrudur ?

17) İç direnci  $1k\Omega$  ve tam skala (ölçek) sapma akımı  $100\mu A$  olan bir galvanometrenin  $1A$  akım ölçen doğru akım ampermetresi olarak kullanılabilmesi için galvanometreye bağlanması gereken direncin değeri nedir?

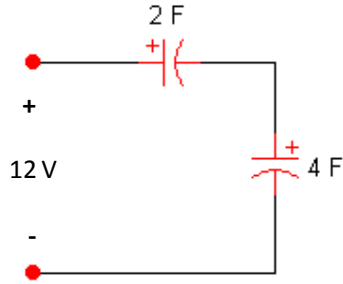
18) Yukarıdaki alternatif akım köprü devresinde kollar üzerindeki empedanslar kutupsal koordinatlarda  $Z_1 = 200\angle 30^\circ \Omega$ ,  $Z_2 = 150\Omega$ , ve  $Z_3 = 250\angle -40^\circ \Omega$  olarak verilmiştir.  $i_g$  akımının sıfır değerinde olmasını sağlayacak değeri bilinmeyen  $Z_x$  empedansının kartezyen koordinatlardaki değeri nedir?



19)  $0.7 \mu\text{H} = \dots\dots\dots\text{mH}$  eşitliğindeki boşluğa aşağıdaki sayılardan hangisi gelmelidir?

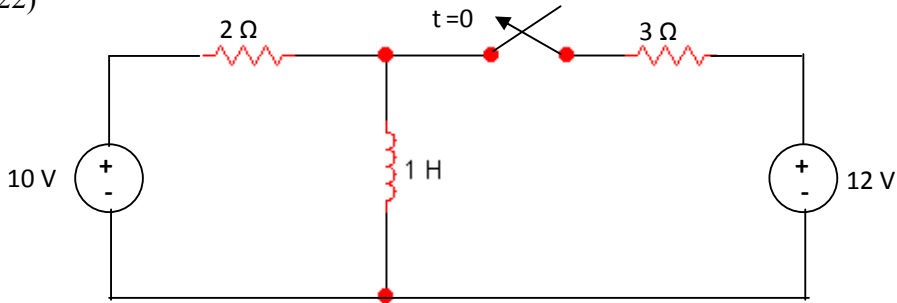
20) Kapasitesi  $200 \text{ nF}$  olan kondansatörün yükü  $20 \mu\text{C}$  olarak verilmiştir. Bu kondansatörde depo edilen enerji kaç  $\text{mJ}$ 'dür?

21)



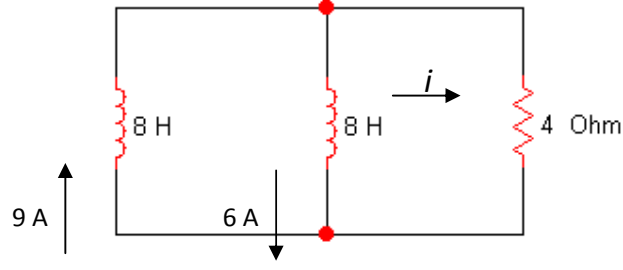
Başlangıçta yüksüz olan iki kondansatörden oluşan yukarıdaki devrede  $2\text{F}$ 'lık kondansatörün üzerindeki gerilimin değeri aşağıdakilerden hangisidir?

22)



Yukarıdaki devrede uzun bir süre kapalı konumda kalan anahtar  $t = 0$  anında açılıyor.  $t \geq 0$  için bobinden akan  $i(t)$  akımının ifadesi, aşağıdakilerden hangisidir?

23)



$8H$  değerindeki bobinlerden akan akımların başlangıç değerleri yukarıdaki devrede gösterilmiştir.  $t \geq 0$  için  $4 \Omega$  değerindeki direncin üzerinden geçen  $i(t)$  akımın ifadesi, aşağıdakilerden hangisidir?

24) Güç faktörü 0.6 olan bir yükün çektiği ani aktif güç 1200 W ise aynı yükün çektiği reaktif güç kaçtır?

25) 5 adet eş kondansatörün birbirine seri bağlanmasıyla oluşan yapının eşdeğer sığası 0.5 nF ölçülüyor. Bu kondansatörler paralel bağlanırsa yeni yapının eşdeğer sığası ne olur?

26) DC akım kaynağının çıkış direnci ideal durumda ne olur?

27) Evlerde kullanılan mesken tipi sayaçlarda harcanan reaktif enerjinin ölçümü yapılmamaktadır. Buna göre gücü 1250 VA, güç faktörü 0.8 olan yük 2 saat boyunca çalıştırılırsa sayaçta kaç kilowatt.saat'lik harcama ölçülür?

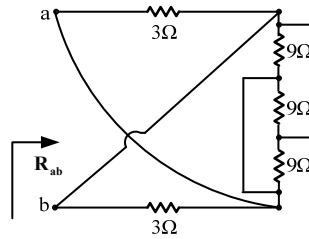
28) Birbiriyle eş, değeri 100 ohm ve dayanma gücü 250 mW olan 5 adet direnç paralel bağlanıyor. Oluşan yapının eşdeğer direnci ve dayanma gücü ne olur?

29) Aşağıdaki kondansatörlerden hangisinin empedansı daha düşüktür?

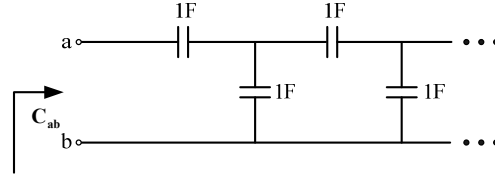
30) İdeal elemanlarla kurulmuş paralel RLC rezonans devresinin rezonans frekasında empedansı ölçülürse hangi değer okunur?

31) İşlemsel yükselticiler için hangisi yanlıştır?

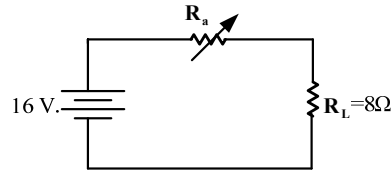
32) Şekildeki devrede a-b uçları arasından görülen eşdeğer direnç  $R_{ab}$  nedir?



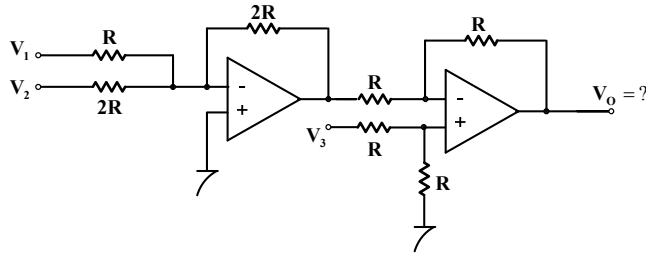
33) Şekildeki sistem sonsuz uzunluktadır. a-b uçları arasından görülen eşdeğer sığa  $C_{ab}$  nedir?



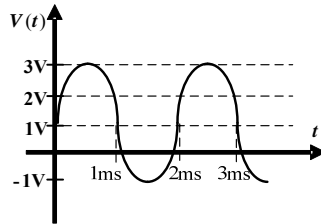
34) Şekildeki devrede  $R_a$ , yük direncinde maksimum güç harcanacak biçimde ayarlanıyor. Söz konusu maksimum gücü bulunuz.



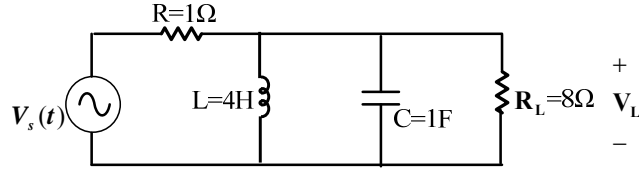
35) Şekildeki devrede işlemsel yükselteçler idealdir. Çıkış gerilimi ifadesini bulunuz.



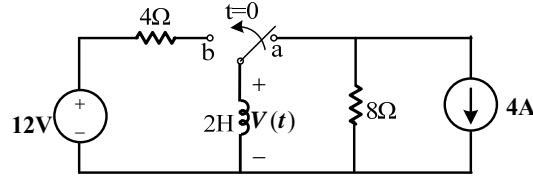
36) Şekilde verilmiş sinusoidal gerilim işaretinin fonksiyonu nedir?



- 37) Şekildeki devrede  $R_L$  yük direncinin gerilimi ile  $V_s(t)$  kaynak gerilimi arasında faz farkı olmaması için kaynağın frekansı ne olmalıdır?

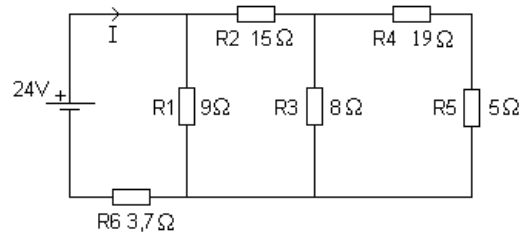


- 38) Şekildeki devrede uzun bir süre a konumunda kalan anahtar  $t=0$  anında b konumuna getiriliyor. Endüktör üzerindeki ilk akım ve devrenin zaman sabiti nedir?



- 39) Empedans değerleri  $R=4\Omega$ ,  $X_L=6\Omega$  ve  $X_C=8\Omega$  olan bir direnç, endüktans ve kapasitans seri bağlanıyor. Aşağıdakilerden hangisi doğrudur?

- 40) Şekildeki devrenin eşdeğer direncini bulunuz.

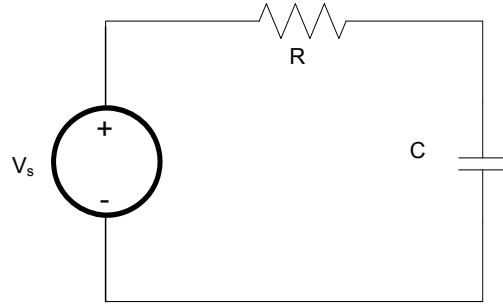




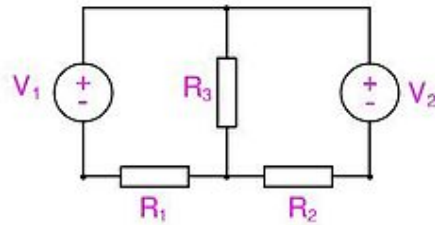
41) 40.soruda verilen şekildeki devrenin ana kol akımını hesaplayınız.

42) Şekildeki devre için, çıkışı kapasite gerilimi olarak, R ve C ye bağlı olarak transfer fonksiyonunu bulunuz?

43) 42.sorudaki bu devre nasıl bir süzgeçtir?



44)  $V_1 = 15 V$ ,  $V_2 = 7 V$ ,  $R_1 = 20\Omega$ ,  $R_2 = 5\Omega$ ,  $R_3 = 10\Omega$  ise Kirchhoff Voltaj Kanunu ile  $R_3$  üzerinden geçen akımı bulunuz.



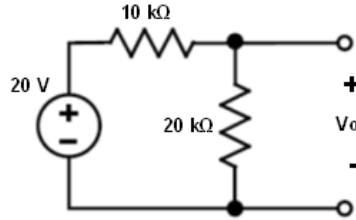
45) Maksimum güç aktarımı teorisini dikkate alarak primer sargısında 10 ohm luk bir direnç bağlı olan transformatörün sekonderine bağlı 1000 ohm'luk yük direncine maksimum güç transfer edebilmesi için seçilmesi gereken transformatör sargı oranı ne olmalıdır?

46)  $5+j12$  nin kutupsal gösterimi aşağıdakilerden hangisidir?

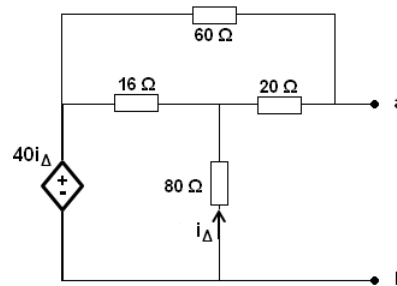
47) Uzunluğu 50 metre, kesiti  $3 \text{ mm}^2$  olan alüminyum telin direncini hesaplayınız.

(Alüminyumun öz direnci  $2,82 \cdot 10^{-8} \text{ ohm.m}$ 'dir.)

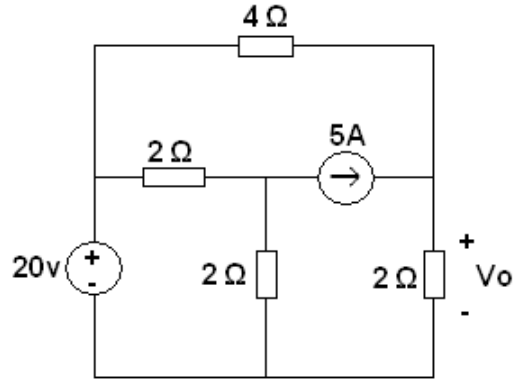
48) Şekildeki devrede  $V_o$  gerilimini hesaplayınız.



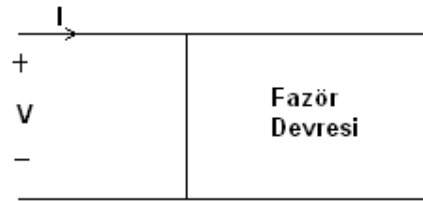
49) Şekildeki devrede a-b uçları arasında görülen Thevenin Gerilimini bulunuz.



50) Şekildeki devrede  $V_o$  gerilimini bulunuz.

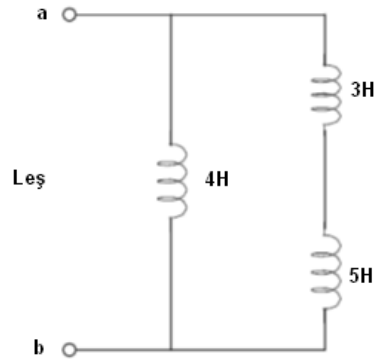


51) Şekildeki fazör devresi için  $Z$  empedansını bulunuz.

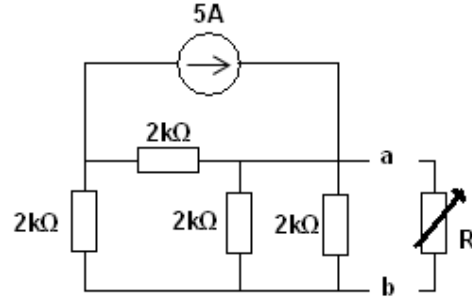


$$V = 10 \angle 56,9^\circ \quad I = 2 \angle 20^\circ$$

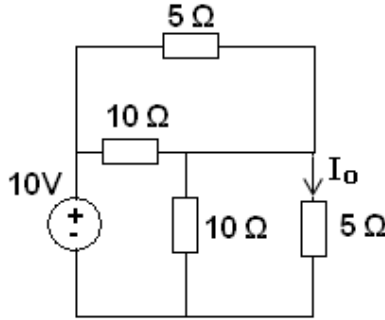
52) Şekildeki devrede a-b uçları arasında görülen  $L_{eş}$ 'i hesaplayınız.



53) Şekildeki devrede a-b uçları arasında görülen direncin değeri **Maksimum Güç Aktarımı** için hangi değerde olmalıdır?



54) Şekildeki devrede  $I_o$  Akımını bulunuz.



55)  $\sin(\omega t + 30^\circ)$ ' yi Cosinüs işlevi türünden ifade ediniz.

### ELEKTROMANYETİK TEORİ SORULARI

56) Silikondan yapılmış  $N = 400$  sarıma sahip toroidin yarıçapı  $R = 5 \text{ mm}$  ve kesit alanının yarıçapı  $a = 1 \text{ mm}$  olduğuna göre, bu toroidin oluşturduğu endüktansı kaç Henry'dir? (Silikon için  $\mu_r \approx 1$  ve boşluk için  $\mu_0 = 4\pi \times 10^{-7} \text{ H/m}$ )

57) Aşağıdaki denklemlerden hangisi Maxwell Denklemleri'nden biri değildir?

58) Birim uzunluk başına düşen endüktansı  $L = 5.2 \text{ nH/m}$  ve birim uzunluk başına düşen kapasitansı  $C = 3.46 \text{ pF/m}$  olan iletim hattım karakteristik empedansı kaç Ohm'dur?

59) İç yarıçapı  $a = 1 \text{ }\mu\text{m}$  ve dış yarıçapı  $b = 3 \text{ }\mu\text{m}$  olan koaksiyel kablonun içerisindeki malzemenin görelî manyetik geçirgenliği  $\mu_r = 1$  olduğuna göre, birim uzunluk başına endüktansı kaç Henry'dir? ( $\mu_0 = 4\pi \times 10^{-7} \text{ H/m}$ )

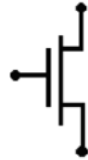
- 60) y ekseninde bulunan 5 metre uzunluğundaki bir iletkenin içerisinde 15 Amper akım geçmektedir. Bu iletken,  $\vec{B} = 0.1 \vec{a}_x$  Tesla büyüklüğündeki bir manyetik alanın içerisinde yer almaktadır. Buna göre bu iletkene etkiyen kuvvet kaç Newton'dur?
- 61) Sonsuz uzun bir tel  $3 \mu C/m$ ' lik birbiçim bir çizgisel yük yoğunluğuna sahiptir. Telden 2 m uzakta oluşacak elektrik alanını bulunuz. ( $\epsilon_0 = 10^{-9}/36\pi$ )
- 62)  $r = 1 \leq r \leq 2$  m ve yük yoğunluğu hacim başına  $\rho = (5\cos^2\varphi)/r^4$  C/m<sup>3</sup> olan küresel kabuğun elektrik akısını bulunuz.
- 63)  $E = 4xa_x + 2a_y$  V/m ile verilmiştir. Doğrudan integrasyon yöntemiyle pozitif birim yükü  $xy = 4$  eğrisi boyunca (2,2) noktasından (4,1) noktasına taşımak için gerekli işi bulunuz.

64) Silindirik koordinat düzleminin merkezinde  $Q$  luk yük bulunmaktadır. Orjinden radyal olarak 1m ve 2 m uzaktaki noktalar arasındaki potansiyel farkı(sırasıyla ) bulunuz. ( )

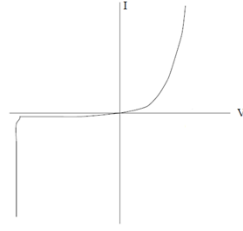
65)  $C$  lık kapasiteye sahip ve  $V_0$  ile uyarılan kondansatörde depolanacak maksimum enerji nedir?

### ELEKTRONİK SORULAR

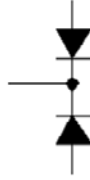
66) Aşağıdaki sembolü verilen devre elemanı hangisidir?



67) Aşağıdaki verilen Akım-Gerilim grafiği hangi devre elemanına aittir?

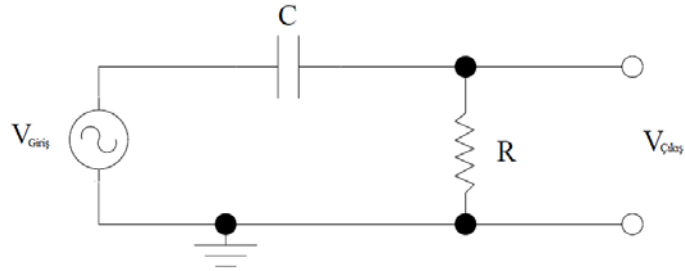


68) Aşağıdaki diyot eşdeğer gösterimi verilen devre elemanı hangisidir?



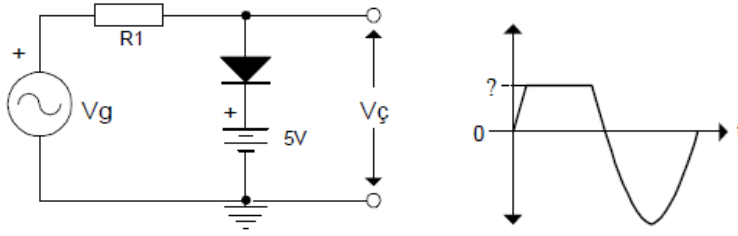
69) Transistör aşağıdaki durumlardan hangisinde çalıştırılmaz?

70) Aşağıda kondansatörün farklı aralıklarda frekansa verdiği tepki düşünüldüğünde devre ne olarak çalışır?

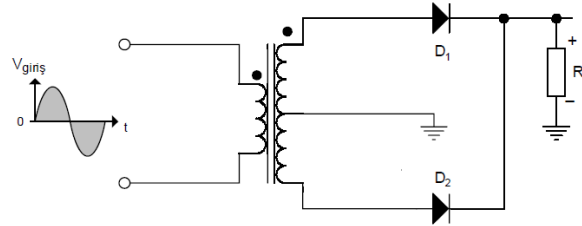




71) Aşağıda verilen doğrultma devresine çıkış geriliminin grafiği yanda verilmiştir. Buna göre pozitif yöndeki çıkış gerilimi ne olur? ( $V_D=0,7V$  kabul edilecektir.)

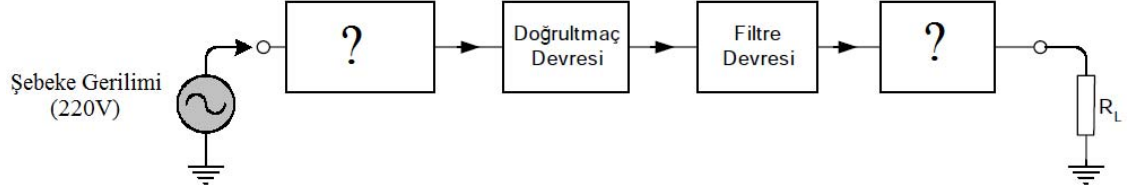


72)

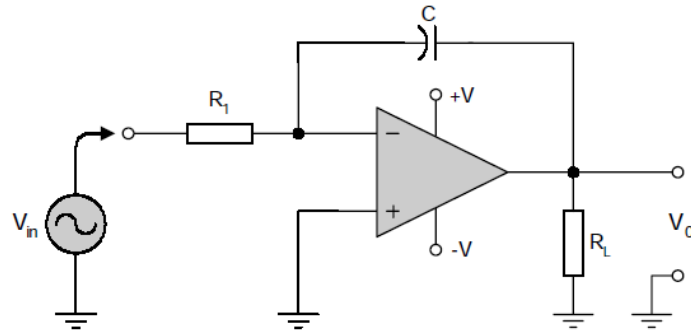


Yukarıda giriş sinyali şekildeki gibi verilen devrede çıkış sinyalinin şekli nasıl olur.

73) Aşağıda AC gerilimi DC gerilime dönüştürmede kullanılan devrenin blok diyagramı görülmektedir. Blok içerisinde “?” ile verilen yerlere ne yazılmalıdır ?

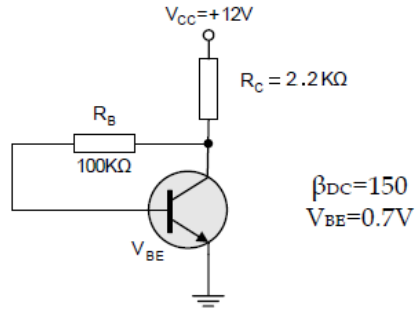


74)



Yukarıdaki opamp'lı devre hangi görevi yapmaktadır?

75) Aşağıdaki verilen devrede gerekli  $V_{CE}$  gerilimini nedir?



76) CMOS evirici aşağıdaki eleman çiftlerinden hangisi ile oluşturulur?

77) Toplama İşlemi aşağıdaki lojik kapılardan hangisi ile yapılır?

78) Çarpma İşlemi aşağıdaki lojik kapılardan hangisi ile yapılır?

79) CMOS eviricide elde edilebilecek en yüksek gerilim değeri aşağıdakilerden hangisine eşittir?

80) Lojik 0 seviyesi 0.5V, Lojik 1 seviyesi 4.5V olarak belirlenmiş evircinin girişine 0.5V uygulanırsa çıkış gerilimi kaç volt olur?

## ELEKTRİK MAKİNELERİ SORULARI

81) Bir dağıtım trafosunun etiketinde şu veriler yazılmıştır: 400 kVA, 36 kV/ 0.4 kV, Üçgen/Yıldız-topraklı. Buna göre %50 yüklenme koşullarında bu trafonun yüksek gerilim tarafındaki sargı akımı kaç amperdir?

82 ) Bir dağıtım trafosunun etiketinde şu veriler yazılmıştır: Demir kayıpları = 300 W, bakır kayıpları = 1200 W, boşta çalışma akımı = %2.8, kısa devre gerilimi = % 4.5. Buna göre %50 yüklenme koşullarında bu trafonun bakır kayıpları kaç W olacaktır?

83) 100 MVA anma gücünde 380 kV / 154 kV şebekede çalışacak bir iletim trafosunun oto-trafo olarak imal edilmesi durumunda kullanılacak her bir sargının güç kapasitesi yaklaşık olarak kaç MVA olmalıdır?

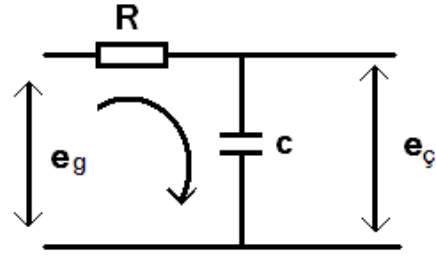
84 ) Bir dağıtım trafosu makinası 60 Hz ve 36 kV/0.4 kV hat gerilimli bir şebekede çalışmak üzere imal edilmiştir. Bu trafo aynı yükte fakat 50 Hz ve 36 kV/0.4 kV bir şebekede çalıştırılırsa aşağıdaki sonuçlardan hangisi beklenmez ?

85 ) Bir dağıtım trafosunun yükü arttıkça yük tarafı uç gerilimi de artmaktadır. Buna göre aşağıdaki sonuçlardan hangisi çıkarılabilir ?

### **KONTROL TEORİSİ SORULARI**

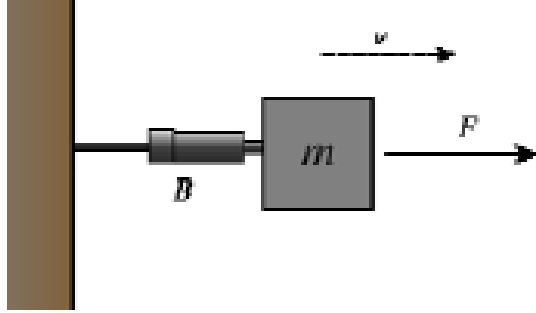
86) Aşağıdakilerden hangisi PID kontrolörün  $G_{PID}(s)$  transfer fonksiyonudur?

87)

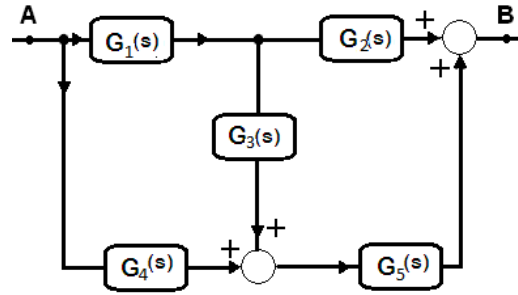


Yukarıdaki elektriksel sistemin  $e_g$  giriş gerilimi ile  $e_{\text{ç}}$  çıkış gerilimi arasındaki blok diyagram aşağıdakilerden hangisidir?

88) Aşağıda verilen mekanik sistemin transfer fonksiyonu  $G(s) = v(s)/F(s)$  aşağıdakilerden hangisidir?

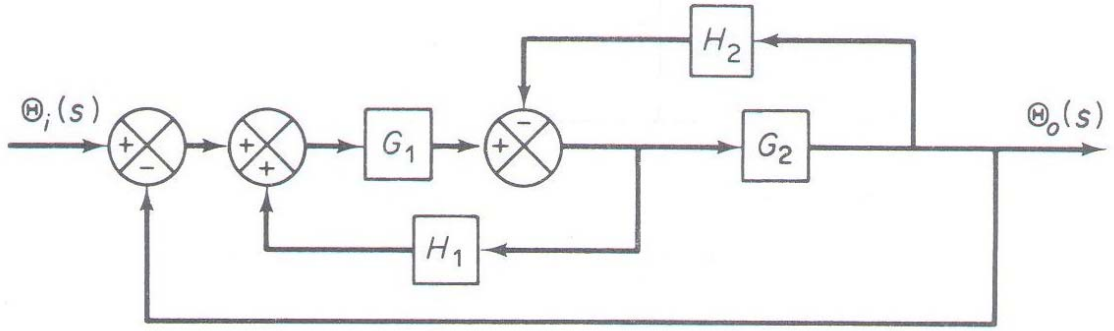


89)



Yukarıda verilen blok diyagramın transfer fonksiyonunu  $G(s) = G_B(s)/G_A(s)$  bulunuz?

90)

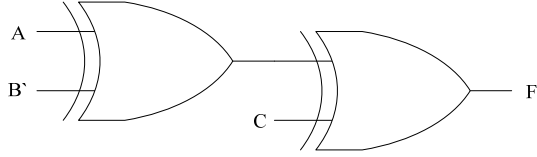


Yukarıdaki şekilde verilen blok diyagramın sadeleşmiş hali aşağıdakilerden hangisidir?



## LOJİK DEVRELERİ SORULARI

91) Aşağıdaki mantık şemasının F çıkış ifadesi hangisidir?



92)  $f(x, y, z) = xy' + x'yz + yz'$  eşitliğini sağlayan doğruluk tablosu aşağıdakilerden hangisidir?

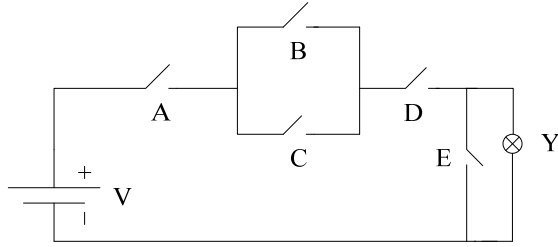
93)

AB \ CD	00	01	11	10
00	1			1
01	1	1	1	1
11	1	1	1	1
10	1	1		1

Yandaki Karnaugh haritasına göre sadeleştirilmiş  $F(A,B,C,D)$  ifadesi aşağıdakilerden hangisidir?

94) Q; flip-flopun belli bir andaki ikili durumunu,  $Q(t+1)$ ; ise flip-flopun saat darbesinden sonraki durumunu göstermek üzere SR flip-flopunun karakteristik tablosu aşağıdakilerden hangisidir? (Tnsz: Tanımsız olduğu durumu göstermektedir.)

95)



Yandaki devrede A, B, C, D ve E anahtarları, Y lambayı göstermektedir. Anahtarların açık olması (elektriği geçirmemesi) 0, kapalı olması ise 1 konumunu göstermek üzere, Y lambasının durumunu veren lojik fonksiyonu aşağıdakilerden hangisidir? (Y=1 lambanın yandığı, Y=0 ise yanmadığı durumu gösteriyor.)

## İŞARETLER VE SİSTEMLER SORULARI

- 96) Temel bant (merkez frekansı sıfır olan) bir sinyal  $x(t)$  ile ifade edilmek üzere istenilen bir  $f_c$  frekansına (merkez frekansının kaydırılması) çıkarılması işlemi aşağıdakilerden hangisi ile yapılabilir?
- 97) Girişi  $x(t)$  ve çıkışı  $y(t)$  olan ve birim basamak cevabı  $h(t)$  olan bir doğrusal zamanla değişmeyen (DZT) sistem için aşağıda verilenlerden hangisi söylenebilir?
- 98)  $f(t)$  periyodik olmayan bir fonksiyon ve Fourier dönüşümü  $F(w)$  'dır.  
 $g(t) = f(t - t_0)$  ise  $g(t)$  'nin Fourier dönüşümü  $G(w)$  aşağıdakilerden hangisi ile ifade edilebilir?

99)  $x(t) = \cos(2\pi f_c t)$  periyodik bir sinyal ise aşağıdakilerden hangisi söylenebilir?

100)  $x[n]$  sinyalini zaman izgesinde 5 birim sağa kaydırırsak elde edilecek matematiksel gösterimi aşağıdakilerden hangisi olur?