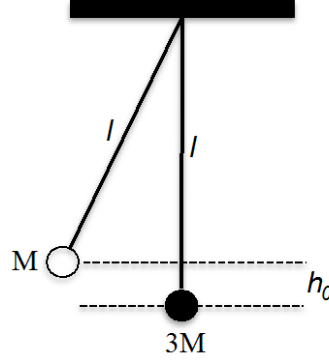
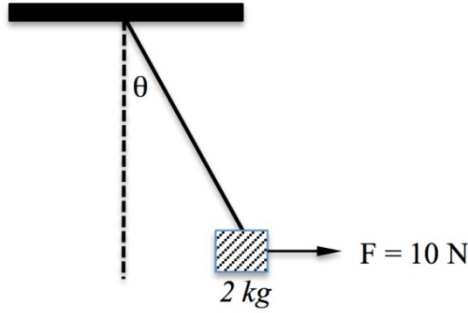


Adı		Soru Sayısı	Sayfa No
ORTAK KONULAR		70	
FİZİK	1-20		2
MATEMATİK	21-40		10
KİMYA	41-50		15
TEKNİK RESİM	51-55		18
BİLGİSAYAR	56-60		20
DİFERANSİYEL DENKLEMLER	61-70		21
ALAN BİLGİSİ (İNŞAAT MÜHENDİSLİĞİ)		30	
STATİK	71-80		24
DİNAMİK	81-90		30
MUKAVEMET	91-100		34

1. M ve $3M$ kütleli A ve B noktasal cisimleri sürtünmesiz bir ipe bağlı olarak Şekilde gösterildiği gibi asılı durmaktadırlar. A cismi B cisimine göre h_0 yüksekliğindedir. A cismi h_0 yüksekliğinden serbest bırakıldıktan sonra B cismi ile çarpışır ve birlikte tek bir cisim olarak hareket ederler ise A ve B cisimlerinin birlikte çıkabilecekleri maksimum yükseklik h_0 cinsinden nedir?



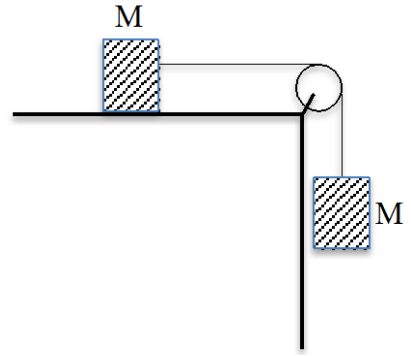
2. 2 kg kütleli bir blok Şekilde gösterildiği gibi dengede (hareketsiz) asılı durmaktadır. Cismin asılı olduğu ipin düşey eksen ile yaptığı açı değeri, θ aşağıdakilerden hangisi ile ifade edilebilir?



3. 70 m yüksekliğinde bir binadan 1 kg ağırlığında bir cisim düşey aşağı yönde 10 m/s başlangıç hızı ile atılıyor. Eğer cisim yere 30 m/s hız ile çarpıyor ise sürtünme nedeni ile harcanan enerji miktarı nedir? (Yerçekimi ivmesi, $g = 10 \text{ m/s}^2$)

4. Bir uydu R yarıçaplı bir dairesel yörünge üzerinde v_0 sabit hızı ile bir gezegen etrafında dönmektedir. Aynı uydunun $2R$ yarıçaplı bir dairesel yörünge etrafında dönmesi için sabit hızı v_0 cinsinden ne olmalıdır?

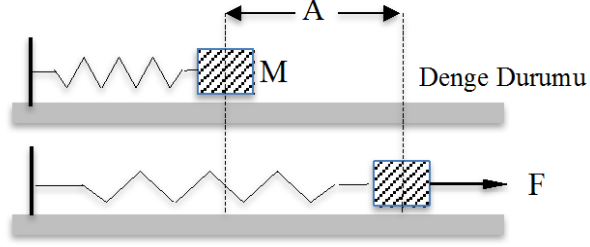
5. İki adet M kütleli cisim Şekilde görüldüğü gibi kütleli ve sürtünmesiz bir makara üzerinden birbirlerine bağlanmıştır. Masa üzerindeki kütle ile masa arasındaki kinetik sürtünme katsayısı μ_k ise cisimlerin ivmelerinin büyüklüğü nedir?



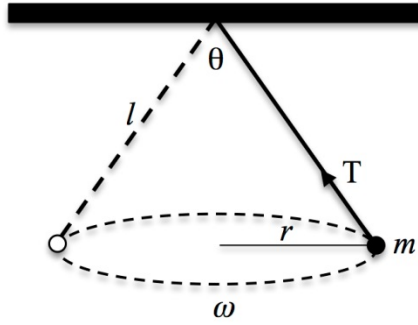
6. 0.15 kg ağırlığında bir topun, durgun halden düşey aşağı yönde bırakıldıktan sonra tam yere çarpmadan önceki hızı 1.2 m/s dir. 0.0015 s çarpışma süresinin ardından düşey yukarı yönde hızı 1.0 m/s ise, çarpışma sırasında topa etkiyen ortalama kuvvet nedir?

7. Tamamıyla aynı malzemeden yapılmış A ve B katı küresel cisimlerinin yarı çapları sırasıyla R ve $2R$ dir. Eğer A cisminin eylemsizlik momenti I ise B cisminin eylemsizlik momenti nedir?

8. Şekilde görüldüğü gibi ideal yatay bir yay ucuna M kütleli bir cisim bağlanmıştır. Cisim F kuvveti etkisi altında yayın denge durumundan A uzaklıkta durağandır. F kuvveti aniden kaldırılarak cisim serbest bırakılır ise cismin maksimum hızı ne olur?



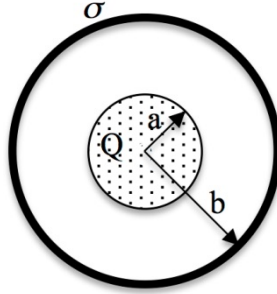
9. Şekilde görüldüğü gibi m kütleli noktasal parçacık sürtünmesiz l uzunluğunda bir ipe asılı bir halde r yarıçaplı dairesel bir yörünge etrafında sabit ω açısal hızı ile dönmektedir. Cismin bağlı olduğu ip üzerindeki gerilme kuvveti, T 'nin büyüklüğü nedir?



10. Doğrusal hareket eden bir cismin potansiyel enerjisi kx^4 ise cisim üzerine etkiyen kuvvet değeri nedir?

11. ve 12. soruları aşağıdaki şekli dikkate alarak cevaplayınız.

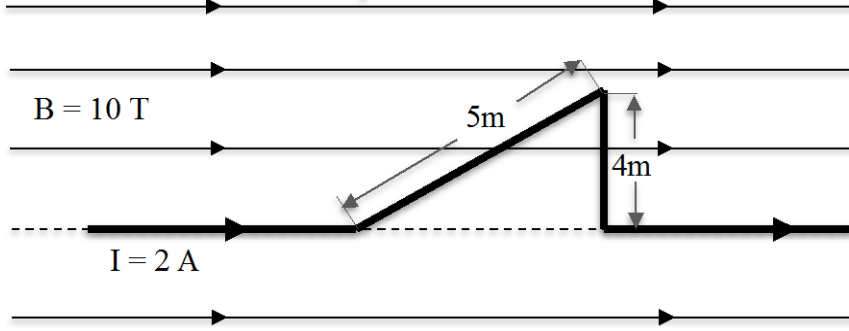
Homojen Q yükü ile yüklenmiş a yarıçaplı katı yalıtkan bir küre, σ yüzey şarj yoğunluğuna sahip bir küresel kabuk ile çevrilidir. Küre merkezleri çakışmıştır.



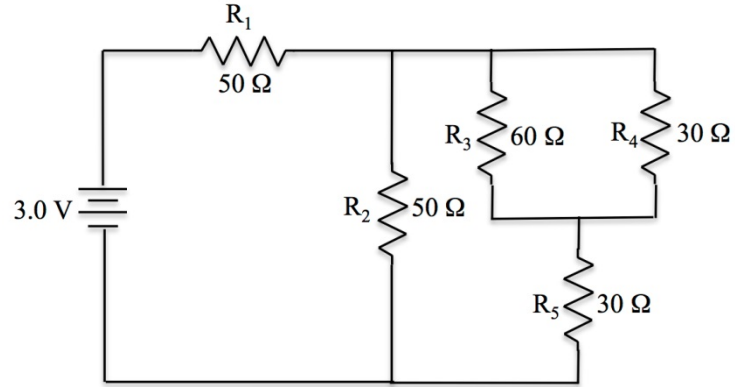
11. $r < a$ için elektrik alan büyüklüğü nedir?

12. $r > b$ için elektrik alan büyüklüğü sıfır ise, küresel kabuğun yüzey şarj yoğunluğu, σ nedir?

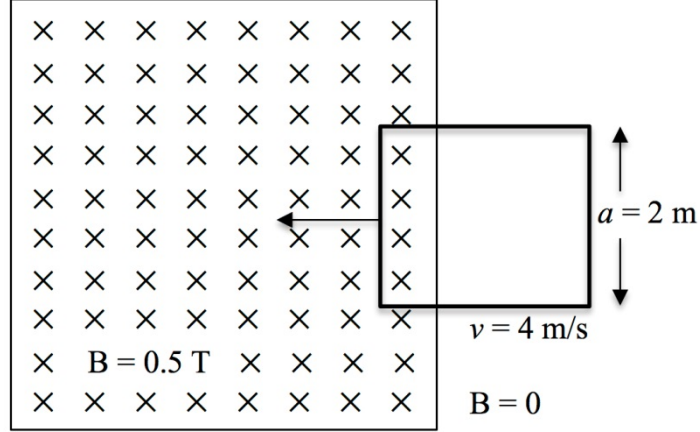
13. Şekilde gösterildiği gibi üzerinden $I = 2\text{ A}$ akım geçen bir tel x yönünde 10 T büyüklüğünde bir manyetik alan içerisine yerleştirilmiştir. Tel üzerine etkiyen net kuvvetin büyüklüğü nedir?



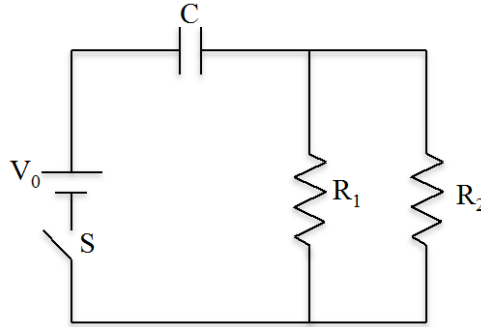
14. Şekilde gösterilen devrede en fazla güç harcayan direnç hangisidir?



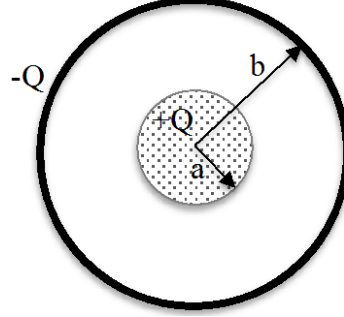
15. Kenar uzunluğu 2.0 m olan kare bir iletken çevrim 0.5 T manyetik alan içerisine şekilde görüldüğü gibi $v = 4 \text{ m/s}$ hız ile girmektedir. Manyetik alan sayfa düzleminden içeriye doğru ve iletken çevrimin normaline diktir. İletken çevrim üzerine etkiyen elektromotor kuvvetin büyüklüğü (EMF) nedir?



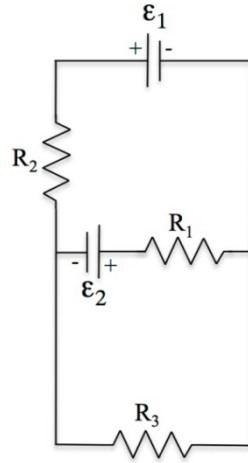
16. Şekilde gösterilen devrede S anahtarı kapatıldıktan hemen sonra R_1 direnci üzerinden geçen akım nedir? Kapasitör başlangıçta tamamen boştur.



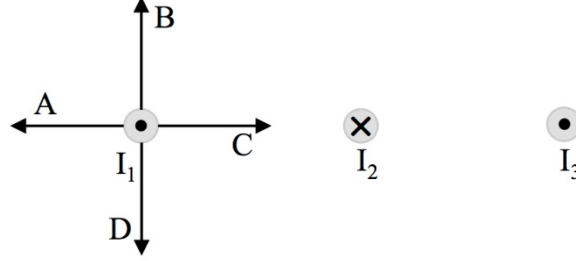
17. Aşağıda gösterildiği gibi $+Q$ ve $-Q$ yükleri ile yüklenmiş, a ve b yarıçaplı küresel kabuklardan oluşan kapasitörün kapasitansı nedir?



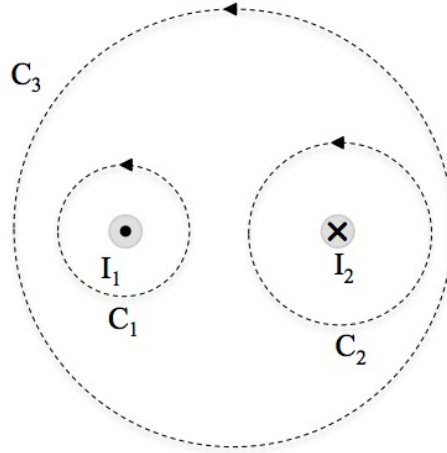
18. Şekilde gösterilen devrede R_1 direnci üzerinden geçen akım ϵ_1 , ϵ_2 , R_1 , R_2 ve R_3 cinsinden nedir?



19. Birbirine paralel olarak yerleştirilmiş özdeş üç kablo üzerinden I_1 , I_2 ve I_3 akımları geçmektedir. Büyüklükleri eşit ve I olan akımlardan, I_1 ve I_3 sayfa düzleminde dışarıya doğru ve I_2 sayfa düzleminde içeriye doğru yönelmiş ise, I_1 akımı taşıyan kablonun üzerindeki manyetik kuvvet yönünü en iyi tanımlayan vektör aşağıdakilerden hangisidir?



20. Şekilde gösterilen I_1 ve I_2 akımı taşıyan teller ve C_1 , C_2 , ve C_3 kapalı çevrimleri dikkate alındığında aşağıdaki eşitliklerden hangisi doğrudur? Birbirine paralel olan I_1 ve I_2 akımlarından I_1 yönü sayfa düzleminde dışarıya doğru, I_2 yönü ise sayfa düzleminde içeriye doğrudur.



21. 60 ve 72 sayılarının en küçük ortak katının, en büyük ortak bölenine oranı kaçtır?

22. Boyu 25 m ve eni 20 m olan bir bahçenin etrafına köşelerine de gelecek şekilde eşit aralıklarla kavak ağacı dikilecektir. Buna göre, en az kaç ağaç gereklidir?

23. $\frac{3a-b}{2a-4} = 0$ olduğuna göre, b aşağıdakilerden hangisi olamaz?

24. $\frac{n!-7n.(n-2)!}{4! \cdot (n-2)!}$ sayısı en küçük asal sayıya eşit olduğuna göre, n kaç olmalıdır?

25. $\sqrt{6-2\sqrt{5}}$ ve $\sqrt{6+2\sqrt{5}}$ sayısının aritmetik ortalaması kaçtır?

26. $\lim_{x \rightarrow 0^+} \frac{\sqrt{\sin x}}{\sin \sqrt{x}}$ ifadesinin eđiti ařađıdakilerden hangisidir?

27. $y = \frac{1}{x}$ eđrisine teęet ve $(0, b)$ noktasından geęen doęrunun denklemini ařađıdakilerden hangisidir?

28. $y'' = \cos x$, $y'(0) = 1$, ve $y(0) = 0$ olduęuna gore, $y = y(x)$ bařlangı-deęer probleminin ozuu ařađıdakilerden hangisidir?

29. $f: \mathcal{R} \rightarrow \mathcal{R}$ paralı fonksiyonu ařađıdaki gibi tanımlanmıřtır. $f(x)$ fonksiyonu surekli bir fonksiyon olduęuna gore n deęeri ařađıdakilerden hangisidir?

$$f(x) = \begin{cases} mx + n, & x < 2 \\ 2, & x = 2 \\ 3x - m, & x > 2 \end{cases}$$

30. $\sum_{i=m}^{2m} \left\{ \frac{1}{i} - \frac{1}{i+1} \right\}$ toplamının sonucu aşağıdakilerden hangisidir?

31. $y = \cos(2^x - x^3)$ fonksiyonunun türevi aşağıdakilerden hangisinde verilmiştir?

32. $f: \mathcal{R} \rightarrow \mathcal{R}$ tanımlı ve sürekli f fonksiyonu için $\int_1^3 f(x) dx = 6$ olduğu biliniyor.
Buna göre $\int_0^1 (4 + f(2x + 1)) dx$ integralinin değeri kaçtır?

33. Analitik düzlemde $y = x^2 - 8$ ve $y + x^2 = 0$ eğrileri arasında kalan bölgenin alanı kaç birim karedir?

34. Analitik düzlemde $y = x^4$ eğrisi ile $y = 8x$ doğrusu arasında kalan bölgenin x eksenini etrafında döndürülmesiyle oluşan dönel cismin hacmi kaç birim küptür?

35. $f(x) = \ln(\sin^2 x + e^{3x})$ olduğuna göre $f'(0)$ değeri kaçtır?

36. $\int \tan^4 x \, dx$ integralinin çözümü aşağıdakilerden hangisidir?

37. $\int \frac{dx}{(1+x)\sqrt{x}}$ integralinin çözümü aşağıdakilerden hangisidir?

38. $\int_0^{\pi/2} \int_0^{\cos\theta} \rho^2 \sin\theta \, d\rho \, d\theta$ integralinin deęeri ařaęıdakilerden hangisidir?

39. e^{-x} in kuvvet serisi olarak gosterimi ařaęıdakilerden hangisinde verilmiřtir?

40. $y = 3\sec^2 x$ eęrisinin $(\frac{\pi}{6}, 4)$ noktasındaki normalinin denklemini ařaęıdakilerden hangisidir?

41. Belirli bir sıcaklıkta 2×10^{-4} M AgNO_3 çözeltisi ile eşit hacimde NaI çözeltisi karıştırılıyor. Karışımda çökelmenin başlaması için NaI derişimi en az kaç moların üstünde olmalıdır?

(AgI için $K_{\text{ç}} = 8,5 \times 10^{-17}$)

42. Açısal kuantum sayısı (l) 2 olan bir elektronun baş kuantum sayısı (n) en küçük kaç olabilir?

43. Hidrojen gazı ve su buharı karışımının toplam basıncı 738 mm Hg'dır. Su buharının kısmi basıncı 17,5 mm Hg ise karışımdaki hidrojen gazının mol kesri kaçtır?

44. İlk sıcaklığı $28,0^\circ\text{C}$ olan 45 gramlık alüminyum bir blok 548 J ısı absorblamaktadır. Alüminyum bloğun son sıcaklığı nedir? (Alüminyum için öz ısı: $0,902 \text{ J g}^{-1} \text{ }^\circ\text{C}^{-1}$)

45. Yoğunluğu $1,15 \text{ g mL}^{-1}$ olan % 50,0' lik CH_3COOH çözeltisinin molaritesi aşağıdakilerden hangisidir? (CH_3COOH : 60 g mol^{-1})

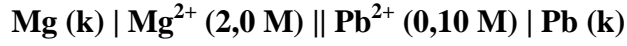
46. Hidrojen peroksitin bozunma reaksiyonu, H_2O_2 , birinci derecedendir. Hız sabiti, $k=3,66 \times 10^{-3} \text{ s}^{-1}$ 'dir. H_2O_2 'nin başlangıç derişimi $1,05 \text{ M}$ ise 187 saniye sonraki derişimi ne olur?

47. 250 mL $0,500 \text{ M}$ asetik asit (CH_3COOH) çözeltisi içeren bir behere 125 mL $0,850 \text{ M}$ sodyum karbonat çözeltisi ekleniyor. Reaksiyon sonucu, karbon dioksit, sodyum asetat (CH_3COONa) ve su oluşmaktadır. Reaksiyon sonucu oluşan karbon dioksit kaç gramdır? ($\text{CO}_2=44,0 \text{ g mol}^{-1}$)

48. $2,00 \text{ L}$ 'lik bir kapta $0,650 \text{ atm}$ basınca sahip NO gazı ayrışarak,
 $2 \text{ NO (g)} \rightleftharpoons \text{N}_2 \text{ (g)} + \text{O}_2 \text{ (g)}$ dengesi kuruluyor. N_2 'nin denge basıncı $5,25 \times 10^{-2} \text{ atm}$ olduğuna göre bu reaksiyon için K_p nedir?

49. Yoğunluğu, $d= 0,978$ g/ml olan 25.0 ml piridin (C_5H_5N) ile 27,6 gr piridinyum hidroklorür (C_5H_5NHCl) karıştırılarak 250 ml'lik bir çözelti hazırlanıyor. Bu tampon çözeltinin pH'sı nedir? ($K_b C_5H_5N = 1,5 \times 10^{-9}$)
($C_5H_5N:79$ g mol⁻¹, $C_5H_5NHCl:115,5$ g mol⁻¹)

50. Nerst eşitliğini kullanarak 25°C'deki aşağıdaki voltaik hücre için potansiyel hesaplayınız.



Tablo 1: Standard Elektrod Potansiyelleri (25°C)

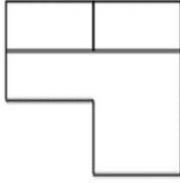
Reaksiyon	E°, V
$Mg^{2+} (suda) + 2e^- \rightarrow Mg (k)$	-2.356
$Pb^{2+} (suda) + 2e^- \rightarrow Pb (k)$	-0.125

51. Eksenel simetriye sahip olan bir iş parçası (örnek olarak, tornada işlenecek bir parça) en az kaç görünüşle tanımlanabilir?

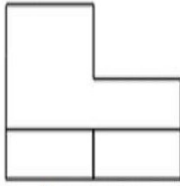
52. Bir iş parçasının “üst” ve “sağ yan” görünüşlerinde, parçanın hangi boyutları ortak olarak gösterilir?

53. Bir iş parçasının görünüşü üzerine profilini anlatan kesit görünüş çizilmiştir. Bu kesitin adı aşağıdakilerden hangisidir?

54. Üçüncü izdüşüm (ISO-A) metoduna göre üstten ve önden görünüşleri verilmiş iş parçasının sağ yan görünüşü aşağıdakilerden hangisidir?

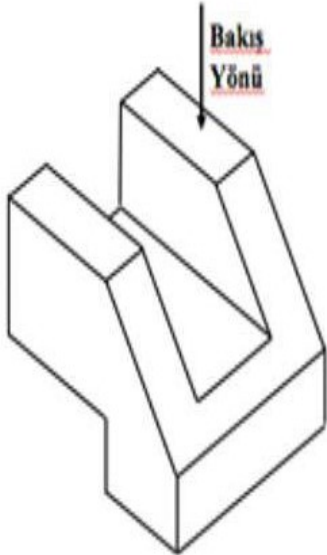


Üstten Görünüş



Önden Görünüş

55. İzometrik görünüşü verilmiş iş parçasının, üstten görünüşü aşağıdakilerden hangisidir?



56. Aşağıdaki voltajlardan hangisi bilgisayar güç ünitesi tarafından veriyi kodlamak için verilir?

57. Aşağıdaki birimlerden hangisi işlemci içerisinde yer alır?

58. Bilgisayarın anakartına takılı Rassal Erişimli Bellek dışında aşağıdaki donanımlardan hangisi kendi üzerinde Rassal Erişimli Bellek barındırabilir?

59. Aşağıdakilerden hangisi açık kaynak kodlu bir çekirdek yapısı ile oluşturulan işletim sistemine örnektir?

60. Aşağıdakilerden hangisi bir uygulama yazılımı örneği değildir?

61. $y'' - 9y = 0$, $y(0) = 2$, $y'(0) = -1$ başlangıç değer probleminin çözümü aşağıdakilerden hangisidir?

62. $y'' + 11y' + 24y = 0$, $y(0) = 0$, $y'(0) = -7$ başlangıç değer probleminin çözümü aşağıdakilerden hangisidir?

63. $f(t) = 6e^{-5t} + e^{3t} + 5t^3 - 9$ fonksiyonunun Laplace dönüşümü aşağıdakilerden hangisidir?

64. $F(s) = \frac{6s}{s^2+25} + \frac{3}{s^2+25}$ fonksiyonunun Ters Laplace dönüşümü aşağıdakilerden hangisidir?

65. $y' = y \cdot \cos x$ diferansiyel denkleminin genel çözümü aşağıdakilerden hangisidir?

66. $y'' + 2y' + 5y = 0$ diferansiyel denkleminin genel çözümü aşağıdakilerden hangisidir?

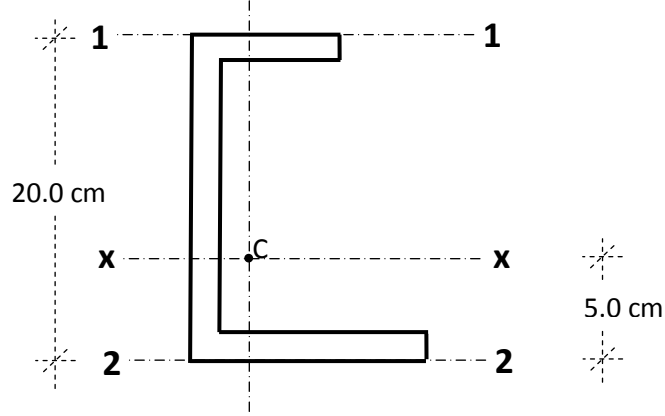
67. $\frac{dy}{dx} = \frac{5y}{7x}$ diferansiyel denkleminin genel çözümü aşağıdakilerden hangisidir?

68. $\frac{dy}{dx} = \frac{1+y^2}{1+x^2}$ diferansiyel denkleminin genel çözümü aşağıdakilerden hangisidir?

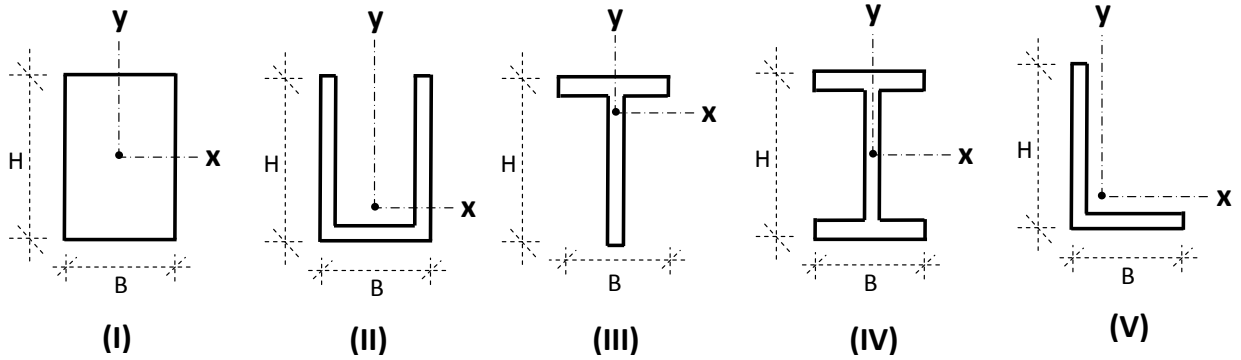
69. $y' = (x + y)^2$ diferansiyel denkleminin genel çözümü aşağıdakilerden hangisidir?

70. $x + y \frac{dy}{dx} = 2$ diferansiyel denkleminin genel çözümü aşağıdakilerden hangisidir?

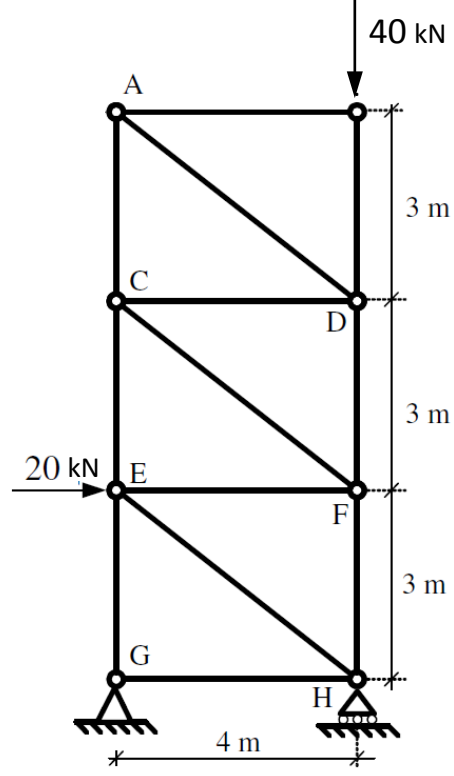
71. C noktası ağırlık merkezi olan kesidin alanı, $A=10\text{cm}^2$ dir. 1-1 eksenine göre atalet momenti, $I_{1-1}=3000\text{ cm}^4$ olan kesidin, 2-2 eksenine göre atalet momenti nedir, $I_{2-2}=?$



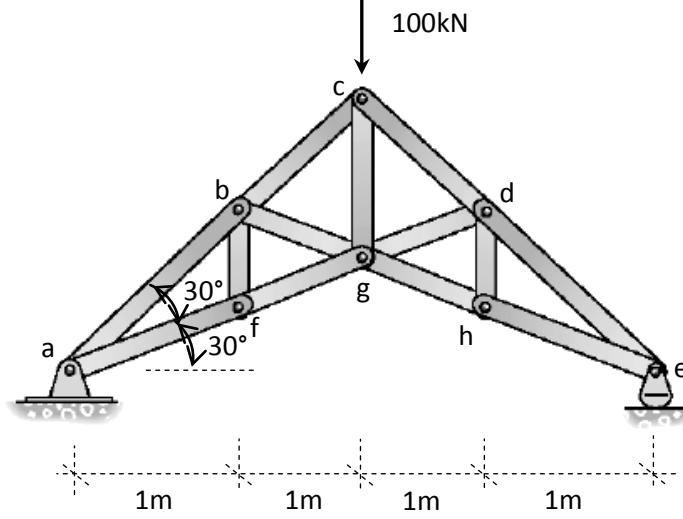
72. Aşağıdaki kesitlerden II, III, IV ve V'in et kalınlıkları aynıdır ve t 'dir. Buna göre bu kesitlerden hangisinin çarpım atalet momenti (I_{xy}) en büyüktür?



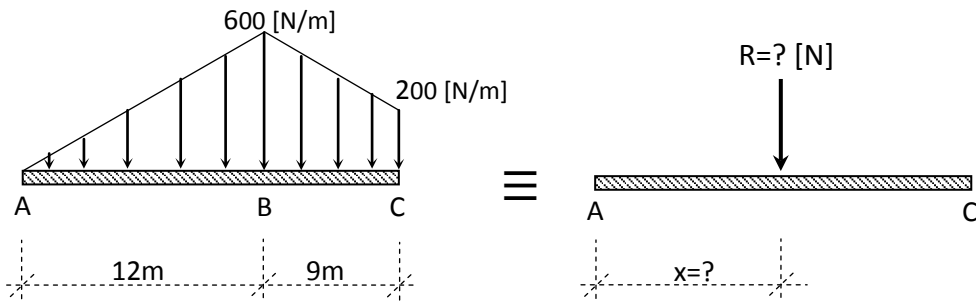
73. Aşağıda gösterilen kafes sisteme etki eden yükler altında EH kafes çubuğunda oluşan iç kuvvetin büyüklüğü nedir?



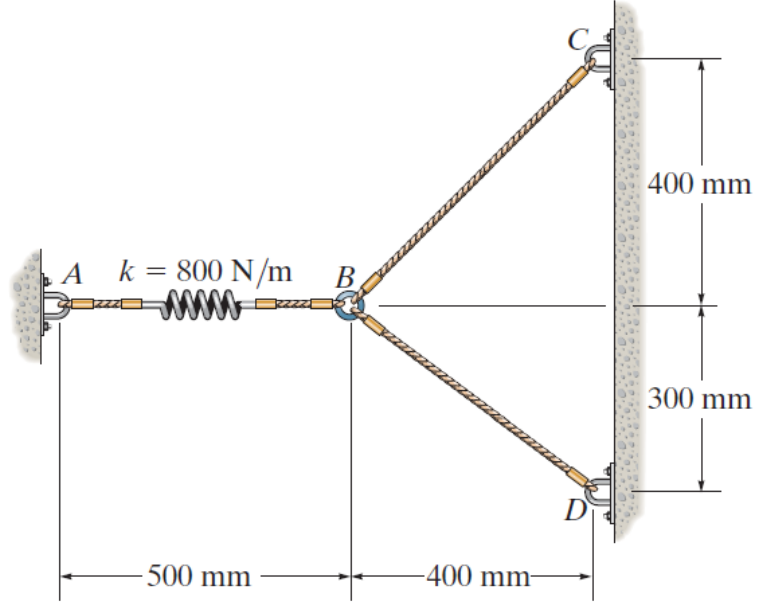
74. Şekilde gösterilen kafes sisteminin “c” düğüm noktasına etki eden düşey yük altında aşağıda verilen çubuk elemanlardan hangisi sıfır çubuğu değildir?



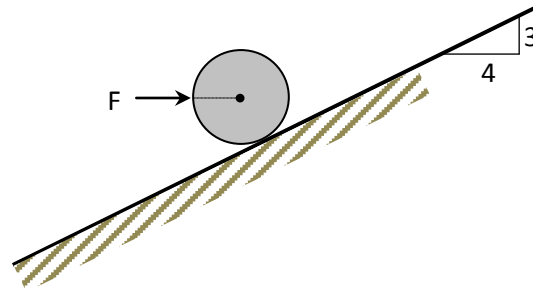
75. Şekilde gösterilen ABC çubuğu üçgen ve yamuk yaylı yükler etkisi altındadır. Şekilde gösterilen yaylı yüklemenin eşleniği olan eşdeğer tekil yükün büyüklüğü ve A noktası ile eşdeğer tekil yükün uygulanacağı noktanın arasındaki mesafe nedir?



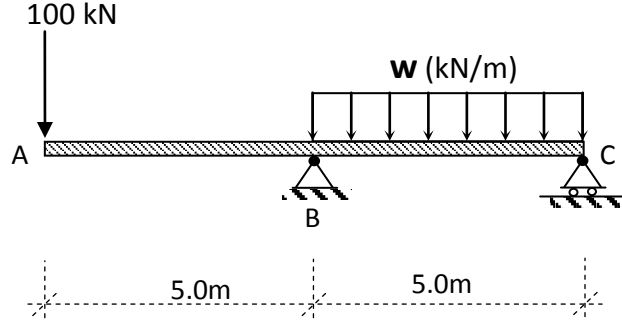
76. Yay katsayısı, $k=800\text{N/m}$ olan AB yayı uzatılarak BC ve BD kablolarına B noktasından bağlanmıştır. AB yayının ilk uzunluğu 200 mm olduğuna göre BC ve BD kablolarındaki gerilme kuvveti nedir?



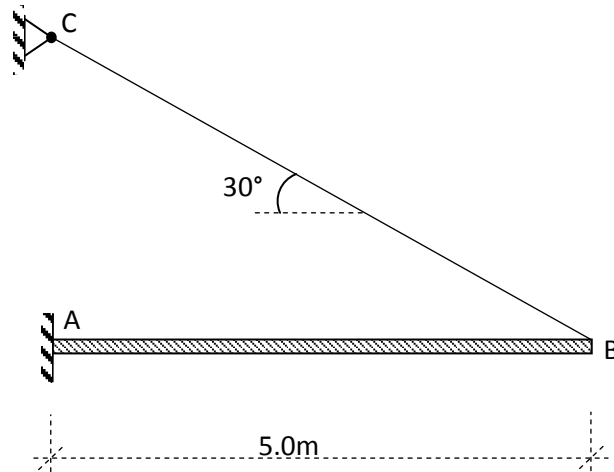
77. Ağırlığı 12 Newton olan küreyi eğik bir düzlemde dengede tutmak için yatay olarak uygulanması gereken F kuvvetinin büyüklüğü nedir?



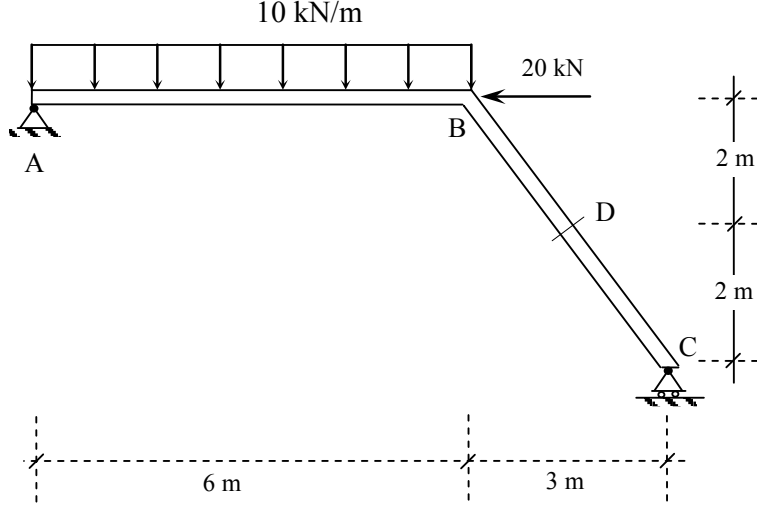
78. C noktasındaki kayıcı mesnette reaksiyon kuvveti oluşmaması için ABC çubuğunun BC bölümüne uygulanan düzgün yayılı yükün büyüklüğü ne olmalıdır?



79. 5m uzunluğundaki AB çubuğu A noktasından ankastre mesnet ile desteklenirken, B noktasından BC kablosu ile desteklenmektedir. AB çubuğunun ağırlığı 20 Newton ve BC kablosundaki gergi kuvvetinin büyüklüğü 10 Newton ise A noktasındaki ankastre mesnette oluşan moment reaksiyonu nedir?

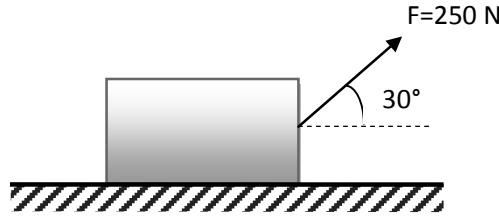


80. ABC çubuğunun A noktasında sabit mesnet, C noktasında ise kayıcı mesnet bulunmaktadır. Verilen yükleme altında D noktasında oluşan iç kuvvetlerden kesme ve moment değerinin büyüklükleri nedir?

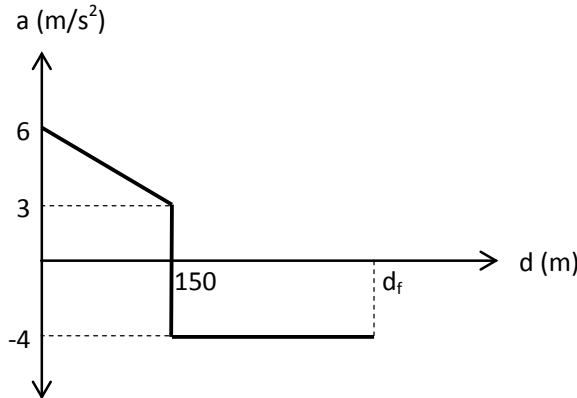


81. Durağan konumdan harekete başlayan bir araba “t” anına kadar 0.15 m/s^2 sabit ivme ile hareket ettikten sonra “t” anında sabit hız ile hareketine devam etmiştir. Araba harekete başladıktan 160 s sonra toplam 600m yol aldığına göre araba sabit hız ile kaç metre yol katetmiştir?

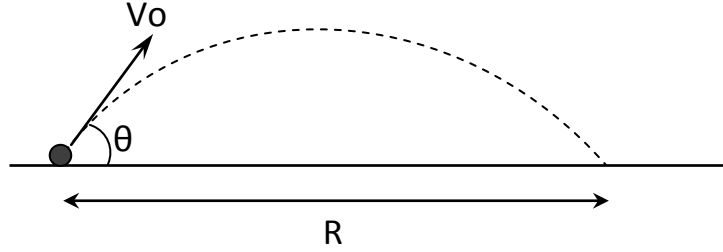
82. 50 kg’lık kutu şekilde görüldüğü üzere $F=250\text{N}$ ’luk kuvvet uygulanarak hareket ettiriliyor. Kutu ve yüzey arasındaki kinetik sürtünme katsayısı 0.30 olduğuna göre kutunun 3s sonraki hızı ne olur? ($g=10 \text{ m/s}^2$)



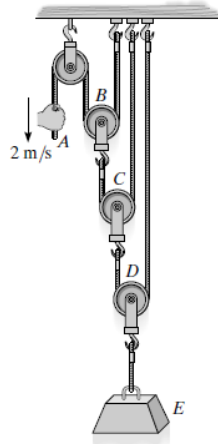
83. Durağan konumdan doğrusal harekete başlayan bir teknenin ivme-yer değiştirme (a-s) grafiği aşağıda verilmiştir. Sıfır hız ile harekete başlayan tekne “ d_f ” yer değiştirmesi yaptığında yeniden hızı sıfır olmaktadır. Buna göre teknenin hızının yeniden sıfır olduğu anda yapmış olduğu toplam yer değiştirme kaç metredir?



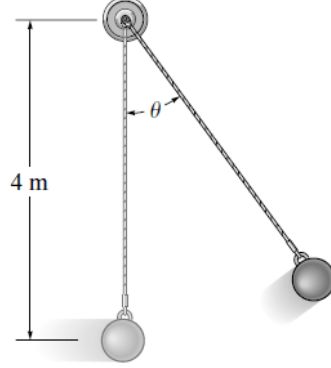
84. Bir cisim yatayla θ açısı yapacak şekilde V_0 ilk hız ile fırlatılıyor. İlk hız değeri değiştirilmeden en uzak mesafeye gönderilebilmesi için cismin ilk hızının yatayla yaptığı açı kaç derece olmalıdır. (Hava direnci ihmal edilecek, $g=10 \text{ m/s}^2$)



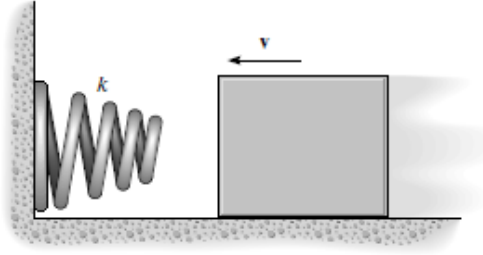
85. Şekilde gösterilen makara sisteminde 1 adet sabit makara, 3 adet de hareketli makara bulunmaktadır. A noktasından ip 2 m/s sabit hızla aşağı doğru çekilirse, E kütlesinin hızı ve yönü ne olur?



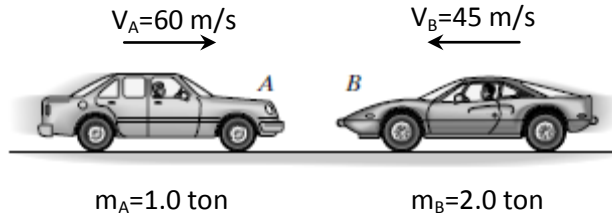
86. Sarkacın ucundaki 30kg'lık kütle düşeyle θ açısı yaptıktan sonra serbest bırakılıyor. Kütle en alt seviyeden ($\theta=0^\circ$) geçerken 4m/s hıza ulaşıyor. Kütle en alt seviyeden geçtiği anda ipteki oluşan gerilme kuvvetini nedir? ($g=10 \text{ m/s}^2$)



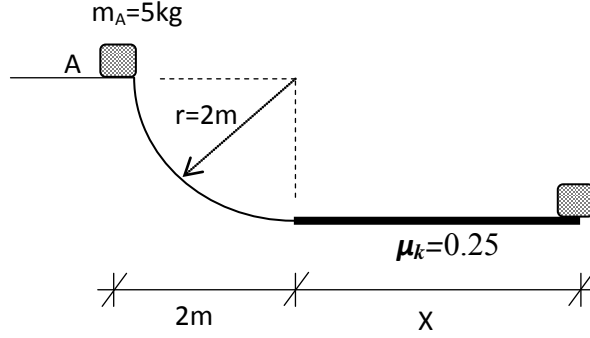
87. Kütleli 1.5kg olan kutu 4m/s hızla sürtünmesiz düzlemde ilerleyerek yay sabiti 800 N/m olan bir yaya çarpıyor. Yayın 15cm sıkıştığı andan kutunun hızı nedir?



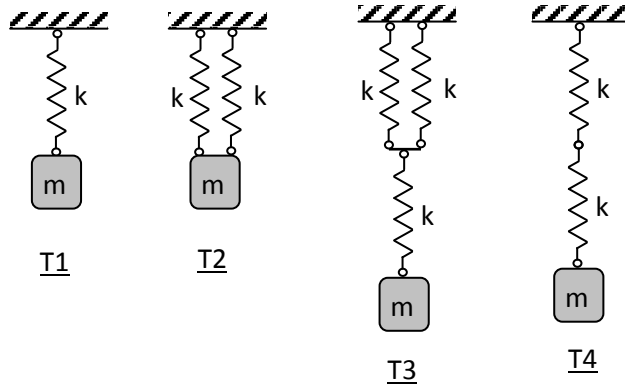
88. A ve B arabaları zıt yönlerde ilerlerken çarpışarak bir bütün halinde beraber hareket ediyorlar. Çarpışmadan sonra birleşen arabaların hızı ve yönü nedir?



89. Kütleli 5 kg olan kutu A noktasından serbest bırakılıyor. İlk önce sürtünmesiz çeyrek dairesel yolu geçtikten sonra kinetik sürtünme katsayısı 0.25 olan sürtümlü yolda ilerleyerek sürtünme nedeniyle duruyor. Kutunun sürtümlü yolda katettiği mesafe ne kadardır? ($g=10 \text{ m/s}^2$)

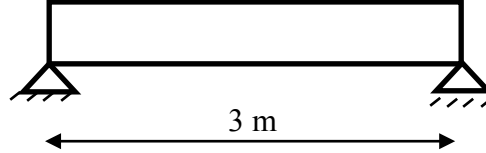


90. Kütleli m olan bir cisim düşey yönde serbest titreşim yapmak üzere yay sabiti k olan yaylarla 4 farklı şekilde düzenlenmiştir. Bu dört farklı tek serbestlik dereceli sistemin doğal titreşim periyotları arasındaki ilişki hangi seçenekte doğru olarak verilmiştir?

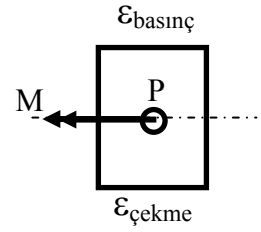


91. Şekilde verilen basit mesnetli kirişin 20°C sıcaklık altında ölçülen kesit alanı boyutları 30cmx50cm'dir. Eğer kirişin bulunduğu ortamın sıcaklığı 140°C'ye çıkartılırsa kiriş kesitine etki edecek normal gerilmeyi hesaplayınız.

Sıcaklık değişimine bağlı boy değişimi, $\Delta = \alpha \cdot \Delta T \cdot L$ ($\alpha = 11.7 \times 10^{-6} / ^\circ C$)
 Eksenel yüke bağlı boy değişimi için, $\Delta = (P \cdot L) / (A \cdot E)$ ($E = 200 \text{ GPa}$)

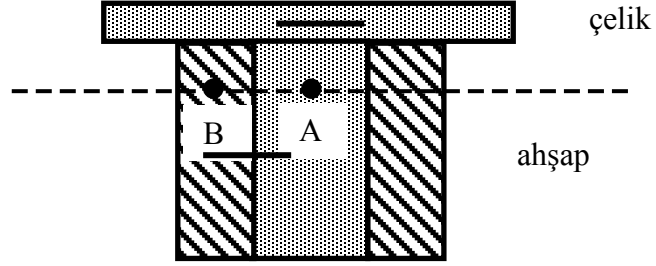


92. Aşağıda verilen birim şekil değiştirme değerleri, aynı dikdörtgen kesite sahip bir kirişin yan tarafta verilen farklı eksenel yük (P) ve moment (M) etkileri altında, en dış yüzeyde elde edilen basınç ve çekme durumlarına karşılık gelmektedir. Bu kirişin, dikkate alınan beş durumda da aynı moment etkisinde olduğu kabul edilirse, kesite etkiyen basınç kuvveti P değerlerini sıralayınız.



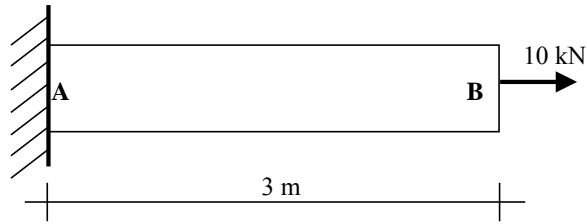
Eksenel yük durumu	P1	P2	P3	P4
$\epsilon_{basınç}$	-0.003	-0.002	-0.006	-0.010
$\epsilon_{çekme}$	0.005	0.009	0.002	-0.003

93. Aşağıda verilen kompozit kesit, çelik ve ahşap malzemelerin birbirine bağlanması sonucu elde edilmiştir. Verilen kesitin sadece basit eğilmeye maruz bırakıldığı kabul edilise, A ve B noktalarında sırasıyla çelik ve ahşap elemanlarda oluşacak normal gerilmelerin birbirine oranı (σ_A/σ_B) nedir? (Çeliğin elastisite modülü, $E_c = 200$ GPa, ahşabın elastisite modülü $E_a = 20$ GPa)

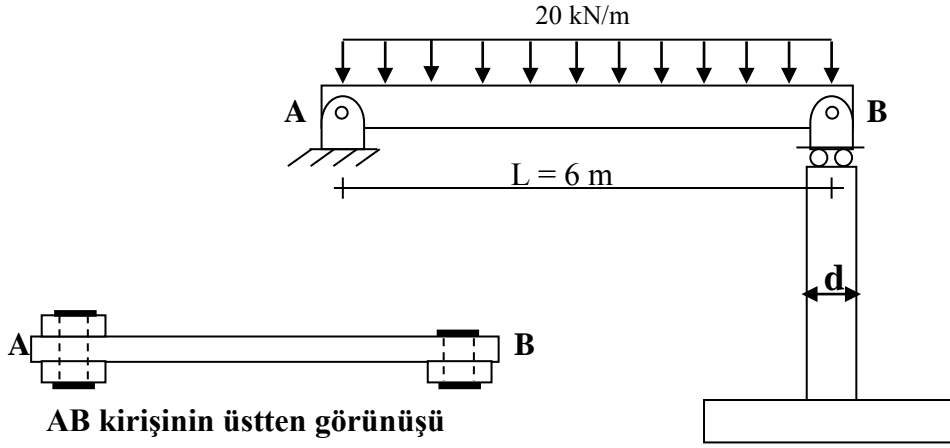


94. Aşağıda görüldüğü gibi uç noktasından 10 kN eksenel yüke maruz bırakılan çubuğun kesit alanı 100 mm^2 ise, birim şekil değiştirmesi (ϵ) nedir?

Eksenel yüke bağlı boy değişimi için, $\Delta = (P.L)/(A.E)$ ($E = 20$ GPa)



95. ve 96. soruları aşağıdaki şekli dikkate alarak cevaplayınız.

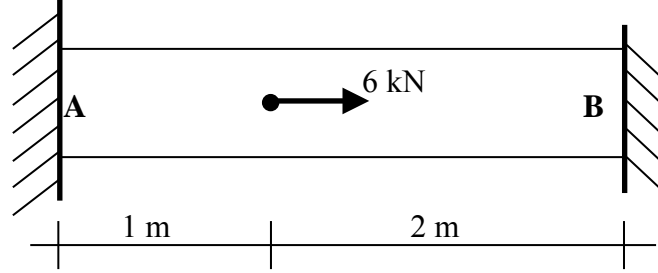


95. A ve B noktalarındaki bağlantıları sağlayan bulonların maksimum kayma dayanımı $\tau_{\max} = 70 \text{ MPa}$ 'dır. Uygulanan yüklemenin güvenle taşınabilmesi için A ve B noktalarında kullanılan bulonların çaplarını (d_A , d_B) bulunuz.

96. B noktasındaki kayıcı mesnedin üzerine oturduğu dairesel kolon betondan yapılmıştır. Betonun maksimum eksenel basınç dayanımı $\sigma_{\text{beton}} = 30 \text{ MPa}$ ise, kolonun çapı, d, ne olmalıdır?

97. Aşağıdaki şekilde görülen kirişte 6 kN'luk yükleme sonucu A ve B mesnetlerindeki reaksiyon kuvvetlerini (R_A , R_B) yönleri ile beraber belirleyiniz. (Kirişin kesit alanı, $A = 400 \text{ mm}^2$; Elastisite modülü, $E = 200 \text{ GPa}$).

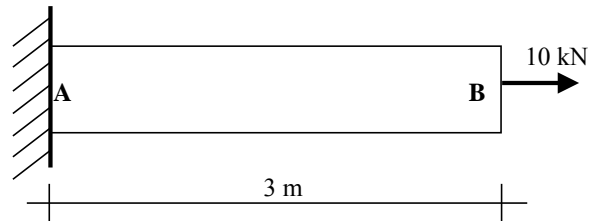
Not: Eksenel yüke bağlı boy değişimi için, $\Delta = (P.L)/(A.E)$



98. Aşağıdaki şekilde görülen çubuğun sıcaklığı 50°C 'den -100°C 'ye düşürülüyor ve daha sonra $P=10 \text{ kN}$ 'luk eksenel yük uygulanıyor. Çubuğun boyundaki toplam değişim ne kadardır?

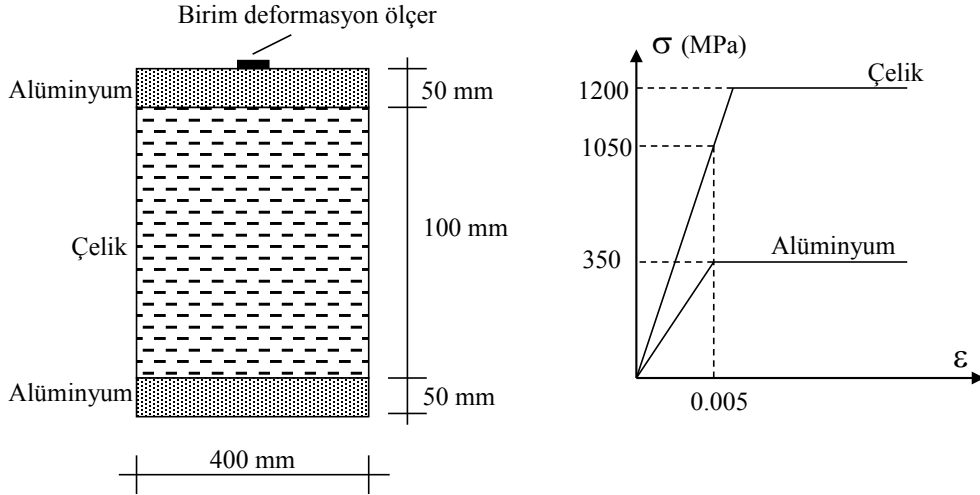
Sıcaklık değişimine bağlı boy değişimi, $\Delta = \alpha \cdot \Delta T \cdot L$ ($\alpha = 11.7 \times 10^{-6} / ^\circ\text{C}$)

Eksenel yüke bağlı boy değişimi için, $\Delta = (P.L)/(A.E)$ ($E = 200 \text{ GPa}$, $A = 100 \text{ mm}^2$)



99. İki alüminyum ve bir çelik plaka şekilde görüldüğü gibi birbirlerine bağlanmıştır. Her iki malzemeye ait $\sigma - \epsilon$ ilişkileri aşağıda verilmiştir. Basit eğilme etkisi altında birim deformasyon ölçerinin okuduğu değer $\epsilon = 0.003$ ise, bu kompozit kesite etki eden momentin büyüklüğü nedir?

Eğilme momentine bağlı normal gerilme, $\sigma = M.c/I$



100. Aşağıda verilen farklı mesnet şartlarına sahip aynı boydaki kolonların burkulmaya karşı etkin boylarını (L_e) kıyaslayınız

