

UÇAK MÜHENDİSLİĞİ

1. $\lim_{x \rightarrow 0} (\pi x)^x$ ifadesinin sonucu aşağıdakilerden hangisidir?

2. $\sin(2x)$ fonksiyonunun $x=0$ civarındaki Taylor Serisi Açılımı aşağıdakilerden hangisidir?

3. $\int_0^{\pi/2} e^x \cos x \, dx$ integralinin sonucu aşağıdakilerden hangisidir?

4. $[A] = \begin{bmatrix} 0 & 3 & 0 & 0 \\ -2 & 0 & 0 & 0 \\ 0 & 0 & 0 & 5 \\ 0 & 0 & -1 & 0 \end{bmatrix}$ Matrisinin determinantı aşağıdakilerden hangisidir?

5. $\{x,y\}=\{0,0\}$, $\{0.5,1\}$ ve $(1,4)$ noktalarından geçen Lagrange interpolasyon polinomu kullanıldığında $x=0.75$ 'deki y değeri kaçtır?

6. Deniz seviyesinde sabit U hızındaki uçuşta bir kanat tarafından üretilen taşıma kuvveti L 'dir. Aynı taşıma kuvvetinin 35000 ft irtifada aynı taşıma katsayısına ve alana sahip kanat tarafından üretilebilmesi için uçuş hızı kaç U olmalıdır? (Deniz seviyesinde havanın yoğunluğu 1.225 kg/m^3 , 35000ft irtifadaki yoğunluk ise 0.38 kg/m^3 olarak verilmektedir.)
7. 0.5m^3 hacmindeki bir tankta -15°C ve 350 kPa basınçta hava bulunmaktadır. Tank üzerindeki vana t_0 anında açıldığında 130 mm^2 'lik kesitten 300 m/s hızla hava çıkışı başlamaktadır. t_0 anında tanktaki yoğunluğun değişim hızı $(\partial\rho/\partial t)$ ne kadardır? (Tank içerisinde herhangi bir t anında, yoğunluğun noktadan noktaya değişmediği kabul edilecektir. ($R=287 \text{ J/kg.K}$))
8. Bir kanat üzerindeki sınır tabakanın yüzey boyunca ayrılmadığı ve laminar kaldığı varsayımıyla aşağıdaki yargılardan hangisi doğrudur?
9. Aşağıdaki ölçüm yöntemlerinden hangisi akışkanlarda hız ölçümü için kullanılan yöntemlerden biri değildir?

10. İki paralel plaka arasındaki düzlemsel Couette akışı akışıyla ilgili aşağıdaki ifadelerden hangisi yanlıştır?

11. Bir akışkan akımında hızın lokal ses hızına oranı (V/c) olarak tanımlanan boyutsuz sayı aşağıdakilerden hangisidir?

12. Durağan (rüzgarsız) atmosfer içerisinde belirli bir irtifada hareketsiz vaziyetteki bir balona, atmosfer tarafından uygulanan ve balonun toplam ağırlığını dengeleyen kuvvete ne ad verilir?

13. Atmosfer içerisinde yeterince yüksek bir irtifadan serbest düşmeye bırakılan 1 cm çapındaki küresel demir bilye belirli bir mesafeden sonra maksimum hıza erişmektedir. Hava için $\rho_{\text{hava}}=1.23\text{kg/m}^3$ ve demir bilye için $\rho_{\text{Fe}}=7,8\times 10^3\text{kg/m}^3$, $C_D=0.47$ değerleri esas alındığında demir bilyenin hızı kaç m/s'dir?

14. Sıkıştırılamaz, vizkoz olmayan, daimi ve irrotasyonel bir akımda Bernoulli denklemi geçerlidir. Böyle bir akım alanında herhangi bir A noktasında basınç ve hız sırasıyla p_A ve V_A olsun. Aynı akım alanındaki bir B noktasında statik basınç $p_B=2p_A$ değerinde ise V_B hızı için aşağıdakilerden hangisi doğrudur?

15. İndüklenmiş sürüklemeye ilgili aşağıdaki ifadelerden hangisi yanlıştır?

16. Bir kanat profilinde etrafındaki moment katsayısının değerinin taşıma katsayısına göre değişmediği noktaya hangi ad verilir?

17. Bir kanada ok açısının verilmesinin nedeni aşağıdakilerden hangisidir?

18. Üniform paralel hava akımında aynı hücum açısıyla yer alan geometrik benzer iki cisme ait Mach ve Reynolds sayıları aynı ise bu iki cisme etki edenler ile ilgili aşağıdakilerden hangisi doğrudur?

19. Üniform paralel akıma maruz bir dairesel silindirin sürüklenme katsayısı $Re=10^5$ iken $c_d=1.2$ 'dir. Aynı silindir için $Re=10^7$ olduğunda $c_d=0.6$ olmasının nedeni aşağıdakilerden hangisidir?

20. Geometrik benzer iki cisim etrafındaki geometrik benzer akımlarda dinamik benzerliğin sağlanması için düşük hızlarda Reynolds sayılarının aynı olması yeterlidir. Yüksek hızlarda ise ayrıca Mach sayılarının da aynı olması gerekir. Yüksek hızlarda Mach sayılarının aynı olmaması durumuyla ilgili aşağıdakilerden hangisi doğrudur?

21. Dairesel yay şeklindeki bir ince profilin sıfır taşıma hücum açısı α_0 ve aerodinamik merkezi etrafındaki yunuslama katsayısı $c_{m,ac}$ profilin γ kamburluk oranına sırasıyla $\alpha_0 = -2\gamma$ ve $c_{m,ac} = -\pi\gamma$ şeklinde bağlıdır. Buna göre herhangi bir α hücum açısında profilin hücum kenarına göre yunuslama katsayısı aşağıdakilerden hangisidir?

22. Bir cisim etrafındaki akımı yöneten denklemlerin çözümünde uygulanan sınır koşullarıyla ilgili aşağıdaki ifadelerden hangisi doğrudur?

23. Bir kanat profilinin yüzeyi boyunca oluşan sınır tabakasıyla ilgili aşağıdaki ifadelerden hangisi doğrudur?

24. Eliptik üst-görünümünün alanı 30 m^2 ve açıklığı 15 m olan burulmamış bir kanadın taşıma-hücum açısı eğrisi eğimi derece başına $0,0824$ 'dur. Bu kanadın kesit profilinin taşıma eğrisi eğimi derece başına kaçtır?

25. 5000 m irtifada 0.6 Mach sayısında uçmakta olan uçağın üzerindeki durma noktasında basınç katsayısının değeri kaçtır?

26. Rüzgar tüneline düşük hızda akıma maruz model üzerindeki bir noktada basınç katsayısı -0.8 olarak tespit edilmiştir. Serbest akım Mach sayısı 0.6 olsaydı aynı noktada basınç katsayısı ne olurdu?

27. Bir uçak için belli bir hücum açısında kritik Mach sayısı 0.6 ise bu uçak üzerinde rastlanan en uç (en negatif) basınç katsayısı kaçtır?

28. Bir uçak kanadı üzerinden geçen ses üstü akım 2.3 Mach sayısında iken bir dalga üzerinden geçtikten hemen sonra Mach sayısı 1.8 olmuştur. Buna göre akımın üzerinden geçtiği dalgayla ilgili aşağıdaki ifadelerden hangisi doğrudur?

29. Ses altı akımlar için tasarlanmış, küt burunlu bir cismin sesüstü hızdaki akıma maruz bırakıldığı durumlarla ilgili aşağıdaki ifadelerden hangisi doğrudur?

30. Genişleme dalgalarını geçen akım ile ilgili aşağıdaki ifadelerden hangisi doğrudur?

31. Stephen-Boltzmann Yasası'nın denklemi aşağıdakilerden hangisidir?

32. 10 mm kalınlığında ve iki yüzeyi arasında 15°C sıcaklık farkı olan bir levhanın birim yüzeyinden 634,5 kW ısı geçiyor. Levhanın ısı iletim katsayısı k (W/mK) aşağıdakilerden hangisidir?

33. Doğal taşınım ile ilgili aşağıdakilerden hangisi doğrudur?

34. Bir yüzeyinin sıcaklığı T_1 ve diğer yüzeyinin sıcaklığı T_2 ve ısı iletim katsayısı k (W/mK) olan L kalınlığındaki levha içindeki sıcaklık dağılımı denklemini aşağıdakilerden hangisidir?

35. Kalınlığı L yüzey alanı A ısı iletim katsayısı k olan levha her iki yüzeyinden taşınım ile soğumaktadır. Isı taşınım katsayısı her iki yüzde de h olarak biliniyor. Levhanın duvar sıcaklıkları T_1 ve T_2 ise toplam ısı direnç denklemini aşağıdakilerden hangisidir?

36. Isı iletim katsayısı k (W/mK) ve kalınlığı $L=1$ m olan bir levhada sıcaklık dağılımı $T(x)=3x^2+2x+10$ ise $x=L$ 'de ısı akısı (W/m²) aşağıdakilerden hangisidir?

37. Termal radyasyonun mükemmel yayıcısı ve mükemmel emicisi olan ideal cisme ne ad verilir?

38. Bir Carnot ısı makinesi 300 K ve 3000 K sıcaklıklarında iki termal rezervuar arasında çalışmaktadır. Buna göre bu ısı makinesinin ısı verimi kaçtır?

39. Bir pervaneli uçak 100 m/s saniye hızla ilerlemektedir, pervane uçağa 2 kN itki gücü sağlamaktadır. Turbo şaft motor pervaneye 250 kW güç sağladığına göre sistemin itki verimi ne kadardır?

40. Soru 39 da adı geçen turbo şaft motorun ısı verimi 0,6 olarak bildirilmektedir. Buna göre sistemin toplam verimi ne kadardır?

41. Termal ışıınım yapan bir cismin yaydığı radyasyonun en yüksek güce karşılık gelen dalga boyu aşağıdaki hangi bağıntı yardımıyla hesaplanır?

42. Akış analizi yapılırken sıkıştırılabilirlik etkisini belirlerlemekte kullanılan sayı aşağıdakilerden hangisidir?

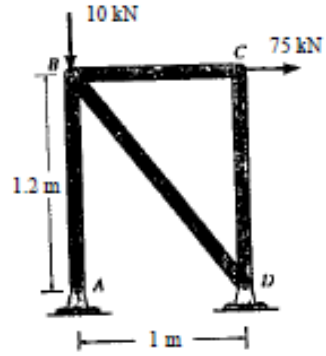
43. Aşağıdaki parçalardan hangisi ramjet motorunda bulunan parçalardan biri değildir?

44. Eş mollü bir tepkimedede basınç arttırıldığında denge yönünün deęişimi ile ilgili aşağıdaki ifadelerden hangisi doğrudur?

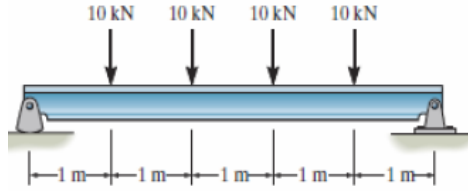
45. İzokorik bir proses boyunca sabit kalan etken aşağıdakilerden hangisidir?

46. Cidar kalınlığı 2 mm çapı 200 mm olan silindirik bir basınçlı kap 1 MPa değerinde iç basınca maruzdur. Cidarda oluşan maksimum kayma gerilmesinin değeri aşağıdakilerden hangisidir?

47. Şekilde görülen kafes yapıda verilen yükleme altında hangi seçenekteki elemanların tümünde burkulma ihtimali vardır?

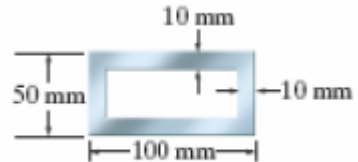


48.



Şekildeki basit mesnetli kirişte maksimum kesme kuvvetinin değeri aşağıdakilerden hangisidir?

49. Şekildeki gibi kesiti olan her iki ucundan ankastre olarak tutturulmuş 5 m uzunluğundaki bir kolonun kritik burkulma yükü aşağıdakilerden hangisidir? ($E = 200 \text{ GPa}$)

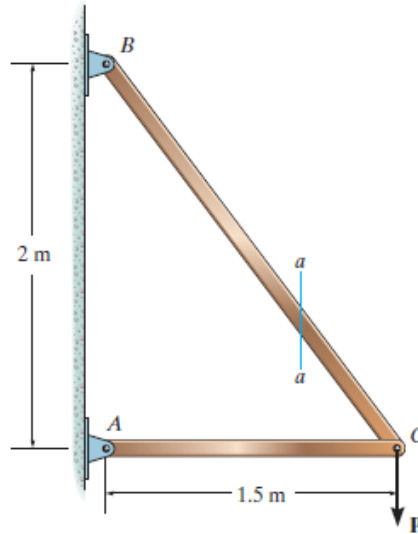


50.

Gerilme genliđi (MPa)	Ömür
600	10
300	100.000
200	500.000
100	1.000.000
50	10.000.000

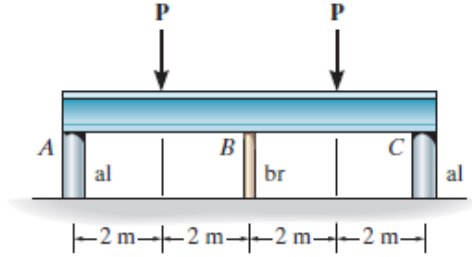
Bir uçak yapı elemanının hangi gerilme seviyesinde ömrünün (life) ne kadar olduğunu gösteren SN verileri tabloda verilmektedir. Eğer söz konusu uçak yapı elemanı 60.000 çevrim (cycle) boyunca 300 MPa, 1.000.000 çevrim boyunca 50 MPa gerilmeye maruz kalmışsa 100 MPa gerilme altındaki ömrü (çevrim sayısı) aşağıdakilerden hangisidir?

51.



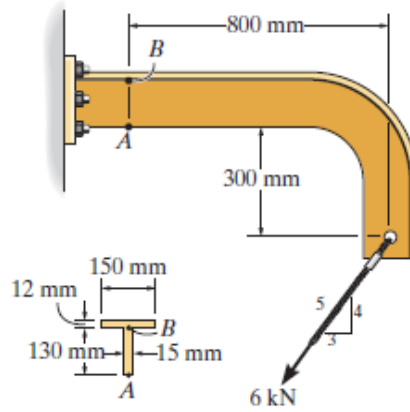
Şekildeki çerçeve üzerinde yer alan a-a kesitinde görülebilecek en büyük kayma gerilmesi ve normal gerilme değerleri sırasıyla, $\tau=60\text{MPa}$ ve $\sigma=150\text{MPa}$ olarak belirlenmiştir. Bu değerleri geçmeyecek şekilde, çerçeveye uygulanabilecek en büyük P yükü kaçtır?

52.



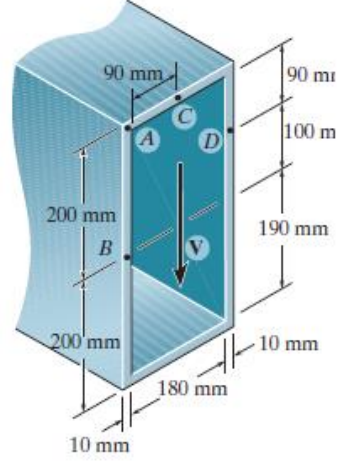
Şekildeki rijit kiriş, A, B ve C kolonları ile desteklenmektedir. Alüminyumdan üretilmiş A ve C kolonlarının çapları 60 mm kadardır ve Elastisite Modülü, $E_{al}=70\text{GPa}$ ve akma gerilmesi, $(\sigma_Y)_{al}=20\text{MPa}$ olarak verilmiştir. Pirinçten yapılmış B kolonu için Elastisite Modülü, $E_{pr}=100\text{GPa}$ ve akma gerilmesi, $(\sigma_Y)_{pr}=590\text{MPa}$ olarak verilmiştir. Sisteme $P=130\text{kN}$ 'luk yük uygulandığında akma değerlerini aşmayacak şekilde B kolonunun en büyük çap değeri kaçtır?

53.



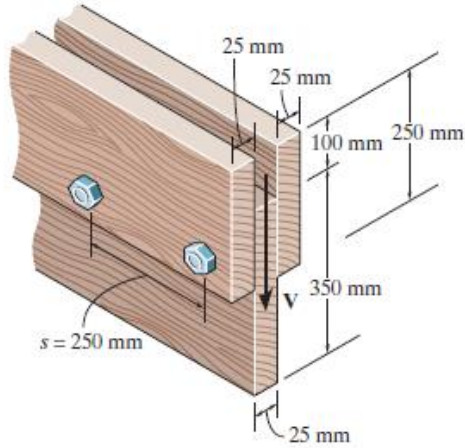
Şekildeki gibi yüklenmiş dirsek elemanı üzerindeki A noktasında oluşan asal gerilmelerin değerleri kaçtır?

54.



Şekilde uygulanan $V=300kN$ 'luk kesme kuvveti altında A ve B noktalarında oluşan kayma akılarının değerleri kaçtır?

55.



Üç parçanın vidalanması ile oluşturulan kiriş, şekilde gösterilmektedir. Vidalar arasındaki mesafe $s = 250$ mm ise ve kirişe uygulanan kesme kuvveti, $V = 35$ kN kadarsa, her bir vidada oluşan kesme kuvveti F kaçtır?

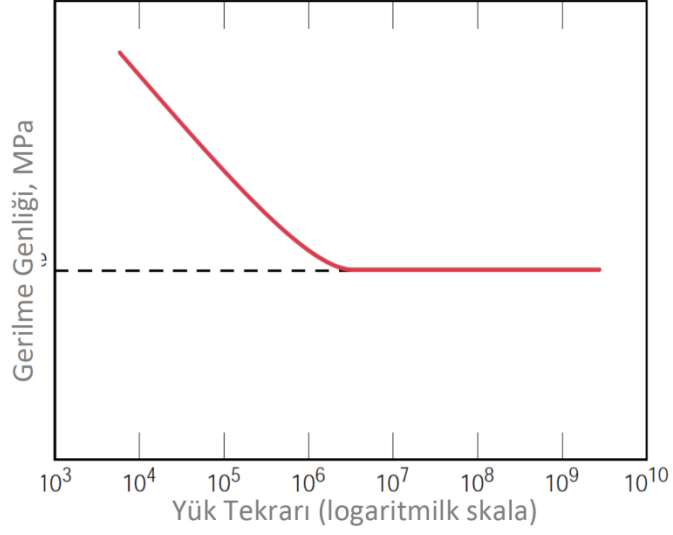
56. Malzemelerde sertlik özelliđiyle ilgili ařađıdaki ifadelerden hangisi dođrudur?

57. Malzemelerin darbe dayanıklılıklarına etki etmeyen faktör ařađıdakilerden hangisidir?

58. Ařađıdakilerden hangisi malzemelerin kristal yapılarından biri deđildir?

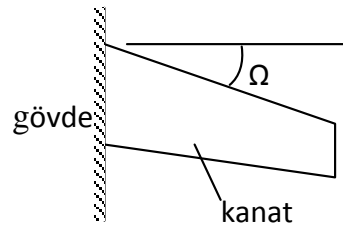
59. Ařađıdakilerden hangisi yapısal yük tařıma ve yüksek sıcaklık uygulamalarında uçak malzemeleri olarak kullanılan kompozit malzemelerin ait olduđu sınıflardan biri deđildir?

60.



Grafikte gösterilen eğri aşağıdakilerden hangisidir?

61.



Şekilde verilen kanat-gövde konfigürasyonunda Ω açısı aşağıdakilerden hangisidir?

62. Pervane içeren uçak itki sistemi aşağıdakilerden hangisidir?

63. Aşağıdakilerden hangisi motorların gövde yerine kanada monte edilmesinin sağladığı avantajlarından biri değildir?

64. Uçağın yunuslama hareketinin kontrolünde kullanılan ve kanattan daha önde bulunan eleman aşağıdakilerden hangisidir?

65. Motorlarda ters itki sistemi (thrust reverser) hakkında aşağıdaki ifadelerden hangisi doğrudur?

66. Maliyet açısından ses altı küçük uçaklar için daha uygun olan motor tipi aşağıdakilerden hangisidir?

67. Radyo navigasyonda mesafe farkı ölçümüne uygun konum yüzeyi aşağıdakilerden hangisidir?

68. GPS'nin ölçtüğü uçuş yüksekliği aşağıdakilerden hangisidir?

69. Ses üstü uçuş hızlarında gerçek uçuş hızının belirlenmesi için parametrelerin doğrudan ölçülmesini gerektiren etkenler aşağıdakilerden hangisidir?

70. Ses üstü uçuş hızlarında Mach sayısının belirlenmesi için parametrelerin doğrudan ölçülmesini gerektiren etkenler aşağıdakilerden hangisidir?

71. GPS ile uçağın konumunu tespit etmek için aşağıdaki hangi parametrelerin bilinmesi gerekmektedir?

72. Yer istasyonuna V_r radyal hızı ile yaklaşan uçak dalga boyu λ_c olan elektromanyetik sinyaller ışınladılır. Bu durumda istasyonda bulunan alıcının kabul ettiği sinyalin Doppler frekans kaymasının denklemini aşağıdakilerden hangisidir?

73. Yer istasyonuna V_r radyal hızı ile yaklaşan uçak yer istasyonunun gönderdiği λ_c dalga boylu sinyalleri geri yansıtıyorsa, istasyonda bulunan alıcının kabul ettiği sinyalin Doppler frekans kayması denklemini aşağıdakilerden hangisidir?

74. Normal aşırı yüklenmeye ne ad verilir?

75. Yatay uçuşta normal aşırı yüklenmenin değeri kaçtır?

76. Oluşturduğu ivmeyle akselerometreyi etkilemeyen kuvvet aşağıdakilerden hangisidir?

77. Uçak kanatlarında kanatçıkların kanat kökü yerine daha ziyade kanat ucu yakınlarına yerleştirilmesinin sebebi aşağıdakilerden hangisidir?

78. Fly-by-wire sistemi nedir?

79. Spoiler nedir?

80. Fletner nedir?

81. Uçağın sabit irtifada dairesel yörünge ile dönüş hareketi sırasında yük katsayısının artış sebebi aşağıdakilerden hangisidir?

82. Uçak pistten kalkış hareketi yaparken karar verme hızı (V_1) ile ilgili aşağıdaki ifadelerden hangisi doğrudur?

83. Uçak performansının arttırılması ile ilgili tercih edilen rüzgar alma pozisyonu aşağıdakilerden hangisidir?

84. Yatay düzlemde dönüş hareketi sırasında maksimum dönüş oranı ve minimum yarıçap için tercih edilen yük katsayısı ve dönüş hızı aşağıdakilerden hangisidir?

85. Planörün alçalma hızını en düşük seviyede tuttuğu koşul aşağıdakilerden hangisidir?

86. Dutch roll modu birçok uçakta aşağıdaki hangi şekilde harekete geçilir?

87.

- I. Kanat yüklemesi
- II. Sıfır taşıma sürüklenme katsayısı
- III. Maksimum (T / W) oranı
- IV. Maksimum (L / D) oranı

Yukarıdakilerden hangileri jet motorlu bir uçağın maksimum tırmanma hızını etkileyen parametrelerden biridir?

2015-YÖK STS II. AŞAMA-133-A

88.

- I. Sıfır taşımada $C_{M,cg}$ pozitif olmalıdır.
- II. $\delta C_{M,cg} / \delta \alpha$ negatif olmalıdır.
- III. Sıfır taşımada $C_{M,cg}$ negatif olmalıdır.
- IV. Taşıma katsayısının α hücum açısına göre türevi negatif olmalıdır.

Yukarıdakilerden hangileri sabit dümen uzunlamasına kararlılığı için gereklidir?

- A) I ve II
- B) II ve III
- C) II ve IV
- D) III ve IV
- E) I, II ve III

89.

- I. Sürükleme kuvveti artar.
- II. Taşıma kuvveti artar.
- III. Sürtünme kuvveti artar.
- IV. Sürükleme kuvveti azalır

Yukarıdakilerden hangileri pist üzerinde durağan handen başlayarak kalkış koşusu yapan uçağa gelen kuvvetlerle ilgilidir?

- A) I ve II
- B) I ve III
- C) II ve III
- D) II, III ve IV
- E) I, II, III, IV

90. Uçakta yatay dümen (elevatör) etkinliğinin belirlediği parametre aşağıdakilerden hangisidir?

- A) Dönüş yarıçapı
- B) Tırmanma hızı
- C) Ağırlık merkezinin uygun konumu
- D) Sapma momenti karakteristiği
- E) Yuvarlanma momenti karakteristiği

91. Uçak tırmanma hareketi yaparken aniden %10 itki kaybına uğramaktadır. Uçak tekrar aynı hızda denge durumuna ulaşıyorsa yeni tırmanma hızı (düşey hız) ile ilgili aşağıdakilerden hangisi doğrudur?

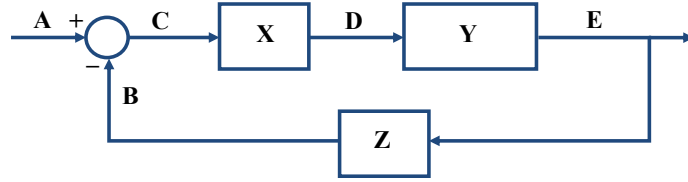
- A) %10 azalır.
- B) %10'dan fazla azalır.
- C) %10'dan az azalır.
- D) Bu parametre hesaplanamaz.
- E) Tırmanma hızı etkilenmez.

2015-YÖK STS II. AŞAMA-133-A

92. Uçaklarda kullanılan dorsal fini ile ilgili aşağıdaki ifadelerden hangisi doğrudur?

- A) Düşey kuyruk stall karakteristiğini iyileştirir.
- B) Yunuslama momenti karakteristiğini iyileştirir.
- C) Yakıt tankı için uygun hacim sağlar.
- D) Yunuslama kararlılığını destekler.
- E) Havada kalma süresini artırır.

93.



Şekildeki grafik herhangi bir hava aracı için klasik kapalı çevrim kontrol sistem yapısını temsil etmektedir. Burada A, B, C, D, E harfleri sinyalleri ve X, Y, Z harfleri model fonksiyon bloklarını temsil etmektedirler. Buradaki 'Z' harfi aşağıdakilerden hangisidir?

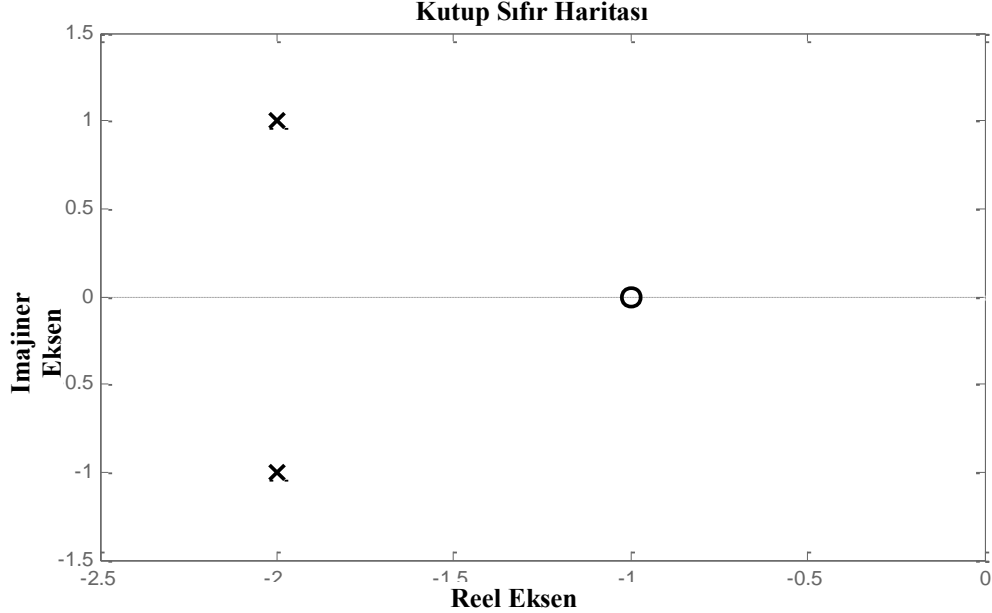
- A) Karşılaştırma bloğu
- B) Sürekli hal hatası
- C) Sensör/Ölçüm ünitesi
- D) Eyleyici/Aktüatör
- E) Uçuş sistemi matematiksel modeli

94. Soru 93' deki şekil ve açıklamalar çerçevesinde 'X' harfi aşağıdakilerden hangisidir?

- A) Uçuş sistemi matematiksel modeli
- B) Kontrolcü
- C) Ölçüm ünitesi
- D) Sürekli hal hatası
- E) Eyleyici

2015-YÖK STS II. AŞAMA-133-A

95.



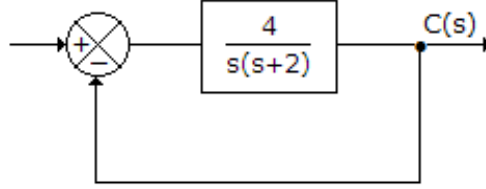
Uçuş modeli kutup sıfır haritası

Şekilde uçuş modeli transfer fonksiyonuna ait kutup-sıfır haritası verilmektedir. Burada sistem kazancı/katsayısı 2 olarak verilirse sisteme ilişkin $G(s)$ transfer fonksiyonu aşağıdakilerden hangisidir?

- A)
- B)
- C)
- D)
- E)

2015-YÖK STS II. AŞAMA-133-A

96.

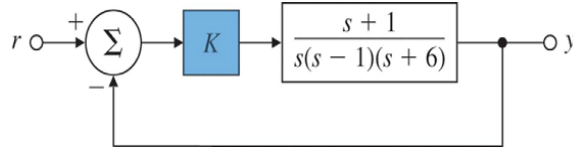


Negatif Geri beslemeli Sistem

Şekilde verilen kapalı çevrim model yapısına ait doğal frekans aşağıdakilerden hangisidir?

- A) 1
- B) 1.5
- C) 2
- D) 3
- E) 4

97.



Kapalı Çevrim Kontrol Sistemi

Şekilde verilen kapalı çevrim sisteminin kararlı olmasını sağlayan K oransal kontrol katsayısının aralığı aşağıdakilerden hangisidir?

- A) $K > 5$
- B) $0 < K < 5$
- C) $5 < K < 7$
- D) $5 < K < 7.5$
- E) $K > 7.5$

98. Uçağın yuvarlanma (roll) hareketinde oluşan gürültü/bozucu etki, dutch-roll modu cevabında genliği sürekli artan osilasyona neden oluyorsa, aşağıdakilerden hangisi uçuş sistemi ile ilgili doğrudur?

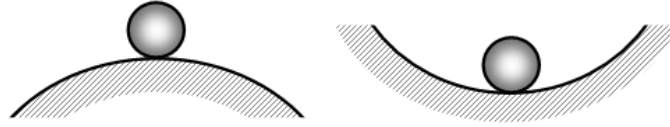
- A) Statik ve Dinamik olarak Kararsız
- B) Statik Kararlı fakat Dinamik olarak Kararsız
- C) Statik Kararsız fakat Dinamik olarak Kararlı
- D) Statik ve Dinamik olarak Kararlı
- E) Statik Nötr fakat Dinamik Kararlı

2015-YÖK STS II. AŞAMA-133-A

99. Kanat tasarımında dihedral açısı verilen uçakta hedeflenen kararlılık aşağıdakilerden hangisidir?

- A) Boylamsal eksen etrafından yanal kararlılık
- B) Yanal eksen etrafında boylamsal kararlılık
- C) Normal eksen etrafında yanal kararlılık
- D) Normal eksen etrafında boylamsal kararlılık
- E) Yasal eksen etrafında dikey kararlılık

100.



Şekillerde verilen cisimlerin kararlılık durumları ile ilgili doğru sıralama aşağıdakilerden hangisidir?

- A) Kararlı, Nötral Kararlı
- B) Kararsız, Nötral Kararlı
- C) Nötral Kararlı, Kararlı
- D) Nötral Kararlı, Kararsız
- E) Kararsız, Kararlı