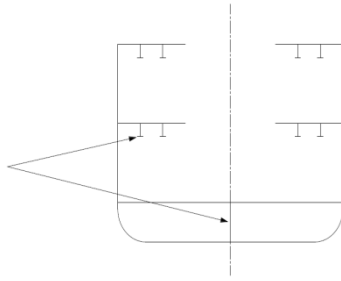


GEMİ İNŞAATI VE GEMİ MAKİNELERİ MÜHENDİSLİĞİ

1. Zamanla teknoloji ve taşımacılığın gelişmesiyle, gemi inşaatı faaliyetleri gün geçtikçe artmaktadır. Bu nedenle, gemiyi oluşturan yapı elemanlarının belirli bir standarda sahip olması gereği duyulmuştur. Türkiye’de bu standartları ve kuralları aşağıdaki kurumlardan hangisi belirlemektedir?

2. Gemi yapı elemanlarının desteklenmeyen boylarının artması aşağıdaki sonuçlardan hangisine yol açabilir?

3.



Yukarıdaki şekilde verilen gemi en kesiti üzerinde oklarla gösterilen gemi yapı elemanı çifti aşağıdakilerden hangisidir?

4. Tank perdeleri ile ilgili aşağıdaki ifadelerden hangisi doğrudur?

5. Klas kurallarına göre iç dip panelini oluşturan levhaların kalınlığı hesaplanırken aşağıdaki parametrelerden hangisi hesaplamada yer almaz?
6. Boyuna sistemde inşa edilmiş bir gemide aşağıdaki gemi yapı elemanlarından hangisi bulunmaz?
7. Aşağıdaki yapı elemanlarından hangisi geminin iç dip yapısı içerisinde yer alır?
8. Aşağıdakilerden hangisi bir gemi yapı elemanı değildir?
9. Aşağıdaki gemi panel yapılarından hangisi eğrisel bir yapıya sahiptir?

10. Levha omurga ile ilgili ařađıdaki ifadelerden hangisi dođrudur?

11. Kemerelerle ilgili ařađıdaki ifadelerden hangisi dođrudur?

12. Ařađıdakilerden hangisi bir gemi teçhiz elemanı deđildir?

13. Deplasman kavramı ile ilgili ařađıdaki ifadelerden hangisi dođrudur?

14. Ařađıdakilerden hangisi geminin çelik tekne ađırlıđı bulunurken kullanılan yöntemlerden biridir?

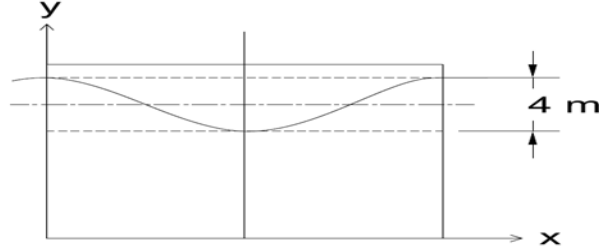
15. Gemilerde boyuna mukavemet hesabı geminin hangi durumlarda olduğu varsayılarak hesaplanır?

16. Kesme kuvveti dağılımının integrasyonu ile hangi değerin dağılımı elde edilir?

17. Geminin yüzdüğü su hattının postaları kestiği noktadaki alan değerleri, deniz suyu yoğunluğu ile çarpıldığında aşağıdaki eğrilerden hangisinin o postalardaki yayılı yük ordinatı elde edilir?

18. Bir tank perdesinin üzerindeki profile etki eden eğilme momentinin maksimum değerini belirleyebilmek için aşağıdaki işlemlerden hangisi yapılır?

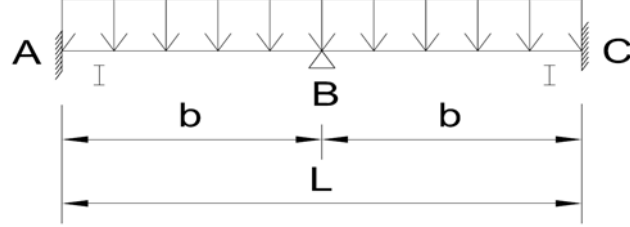
19.



Yukarıdaki şekilde görülen duba, dalga çukuru etkisindedir. Dalga yüksekliği 4 metre, dalga boyu 100 metre olduğuna göre dubaya etki eden dalganın denklemini aşağıdakilerden hangisine eşittir?

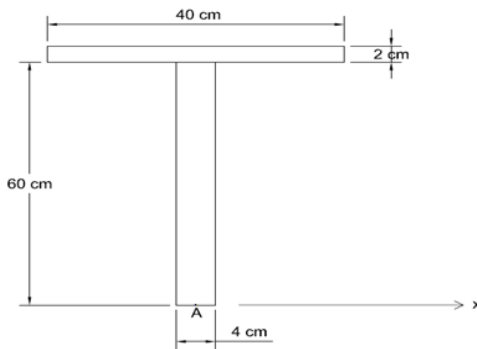
20. Aşağıdakilerden hangisi geminin enine mukavemet hesaplamalarında hiper statik sistemlerin çözümünde uygulanan yöntemlerden biridir?

21.



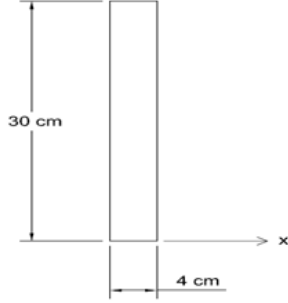
Yukarıdaki şekilde bir gemi kirişinin yükleme durumu görülmektedir. Kirişin atalet momenti değeri I , boyu L , A ve C mesnet noktalarının çapraz değerleri sırasıyla k_A ve k_C değerlerine sahiptir. Buna göre, kirişe üç moment yöntemi uygulandığında aşağıdaki eşitliklerden hangisi elde edilir?

22.



Yukarıdaki şekilde verilen kesitin tarafsız ekseninin A noktasına olan düşey uzaklığı kaç cm 'dir?

23.



Yukarıdaki şekilde verilen kesitin x eksenine göre atalet momenti değeri aşağıdakilerden hangisidir?

24. Aşağıdaki seçeneklerden hangisi gemi dizaynı sürecinde ilk sırada gelir?

25. Gemi dizayn aşamalarından kontrat dizayn aşamasında aşağıdakilerden hangisi girdiler kısmında yer almaz?

26. Aşağıdakilerden hangisi gemi ön dizaynı yöntemlerinden biri değildir?

27. Aşağıdaki standart tekne form serilerinden hangisi savaş gemileri için geliştirilmiştir?

28. Aşağıdakilerden hangisi bir geminin su altı formunu tanımlayan temel geometrik parametrelerden biri değildir?

29. Bir kuru yük gemisinin su altında kalan kısmının hacmi 2500 m^3 , su hattı boyu 55 metre, su hattı genişliği 11 metre ve su çekimi 6 metredir. Buna göre bu kuru yük gemisinin blok katsayısı değeri aşağıdakilerden hangisidir?

30. Bir yük gemisinin orta kesit alanı 165 m^2 , yüklü su hatta genişliği 26 metre ve su çekimi 7 metredir. Buna göre, geminin orta kesit narinlik katsayısı değeri aşağıdakilerden hangisidir?

31. Gemilerin orta kesitlerindeki bordalar üzerinde yer alan fribord markaları üzerinde aşağıdaki yükleme hatlarından hangisi yer almaz?

32. Aşağıdakilerden hangisi deplasman teknesi sınıfında yer almaz?

33. LNG (Sıvılaştırılmış Doğal Gaz) gemilerinin dizayn özellikleri ile ilgili aşağıdaki ifadelerden hangisi yanlıştır?

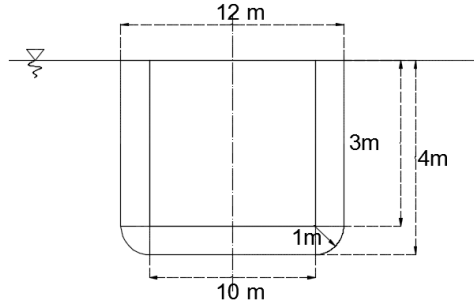
34. Tankerlerin genel dizayn özellikleri ile ilgili aşağıdaki ifadelerden hangisi yanlıştır?

35. Şiyer hattının tanımı aşağıdakilerden hangisidir?

36. Lineer dalga teorisine göre su zerrecilerinin ilerleyen dalga hareketindeki yörüngeleri derinliğin bağılı olarak değişmektedir. Aşağıdakilerden hangisi sığ su dalgasının yörüngesini gösterir?

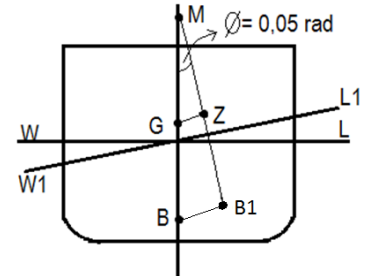
37. Rüzgarın kesilmesiyle veya dalgaların ilerleyerek rüzgar etki alanı dışına çıkmasıyla görülen, dalga tepeleri ile çukurları arasında hemen hemen eşit aralıklar bulunan (düzgün dalga karakterine sahip) dalgalara ne ad verilir?

38.



Yukarıda orta kesit şekli verilmiş olan 100 m boyundaki dubanın orta kesit narinlik katsayısını nedir? ($\pi=3$ alınacaktır.)

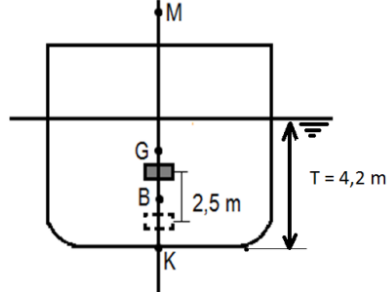
39. Yanda orta kesit şekli verilmiş olan geminin deplasmanı 2000 tondur. Metasantr yüksekliği 6 m olan bu gemi bir sebepten ötürü 3 derece (0,05 rad) yalpa yapmıştır. Bu durumdaki doğrultma momenti kaçtır?



40. Aşağıda ağırlık deplasman dengesini gösteren şekillerden hangisi negatif stabiliteyi ifade eder?

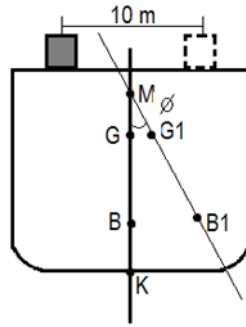
41. Aşağıda farklı gemilerin statik stabilite eğrileri verilmiştir. Bunlardan hangisi katamaran (çift gövdeli) teknenin stabilite özelliklerini gösterir?

42.



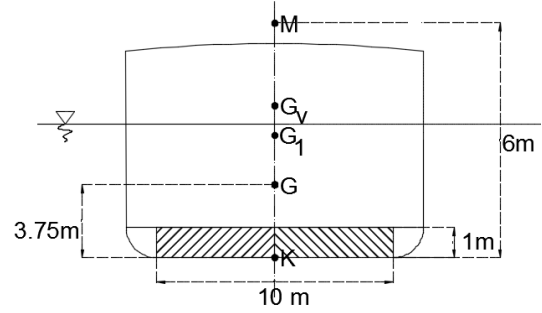
Yukarıda özellikleri verilen bir gemide bulunan 150 tonluk bir ağırlık orta simetri düzleminde 2,5 m yukarıya çıkartıldığında, geminin yeni metasentr yüksekliği ne olur? ($\Delta = 2700$ ton, $KG = 6,5$ m, $KB = 2,7$ m, $T = 4,2$ m, $BM = 5,4$ m)

43.



Meyilsiz durumda deplasmanı 5000 ton olan bir geminin özellikleri yukarıda verilmiştir. Bu gemide 50 tonluk bir yük yatay olarak 10 m kaydırıldığında oluşacak meyil nedir? $\Delta = 5000$ ton, $KG = 6,5$ m, $KM = 7$ m (sonuçlar arctan olarak aşağıda verilmiştir.)

44. Yandaki şekilde orta ekseni verilmiş olan 6050 ton deplasmanındaki bir gemide 10m x 10m x 1m boyutundaki dip tankı ortadan boyuna simetri eksenince ikiye bölünmüştür. Tanklar tatlı su ile doludur ve gemi tatlı suda yüzmektedir. Sancak ve iskele tarafındaki bu tankların yarısı boşaltıldığında geminin yeni metasantr yüksekliği (GM) ne olur? ($\gamma=1000 \text{ ton/m}^3$)



Serbest yüzey etkisi ile GM deki virtüel kayıp: $G_1G_V = \frac{I}{\nabla} \frac{\gamma_{tank}}{\gamma_{deniz}} \frac{1}{n^2}$, $I=lb^3/12$ tankın

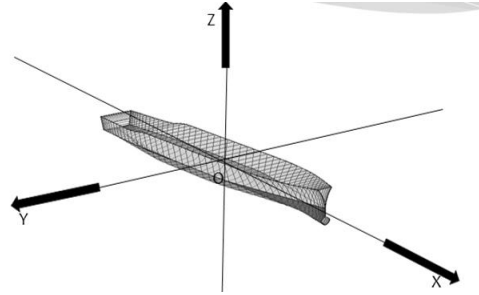
atalet momenti, n tanktaki bölme sayısı, ∇ deplasman hacmini göstermektedir. (KG=3,75 m, KM=6 m)

45. Yandaki şekille ilgili olarak,

$$M_{YZ} = \int_0^L A(x) \cdot x \cdot d_x, Y_oZ \text{ düzlemine göre}$$

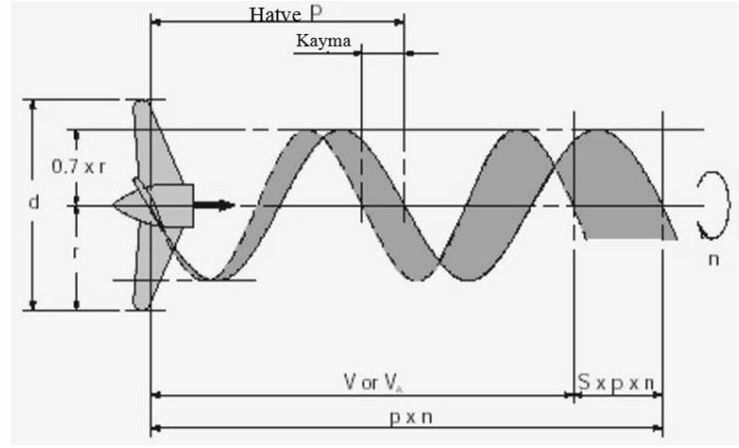
$$\text{statik momenti, } M_{XZ} = \int_0^T A_w(z) \cdot z \cdot d_z, X_oZ$$

düzlemine göre statik momenti göstermektedir. ∇ , deplasman hacmi olduğuna göre, hacim merkezinin boyuna konumu aşağıdakilerden hangisi ile hesaplanabilir?



46. Çift pervaneli bir gemide, pervanelerin içe dönüşlü olması aşağıda verilmiş olan iyileştirmelerden hangisi için yapılır?

47.

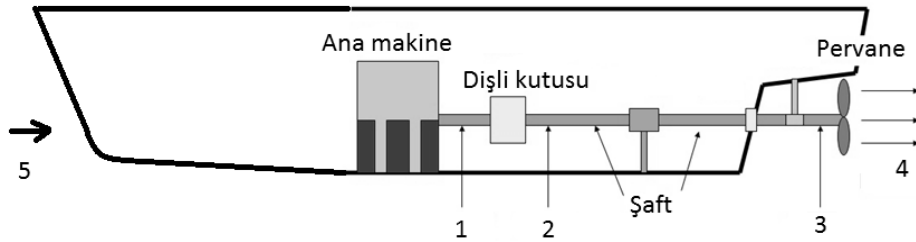


Yukarıdaki şekilde n devir sayısı ile dönen P hatveli bir pervaneye ilişkin kayma gösterilmiştir. Buna göre kayma oranı "S" aşağıdakilerden hangi bağıntı ile tanımlanabilir?

48. Pervane yüzeyinin gerçek alanıdır ve kanat yüzeyinin hatvesi sıfırlanarak; kanat yüzeyi düzleştirildikten sonra elde edilen alandır, ifadesi aşağıdakilerden hangisini tanımlar?

49. Pervanelerde tüm radyal kesitlerin aynı zamanda pervane iz bölgesine giriş yapmaları halinde ani yük değişimleri olabilir. Bu durum yüksek devirli pervanelerde titreşim ve gürültüye neden olur. Pervane kanatlarının radyal kesitlerinin iz bölgesine kademeli ve yumuşak girişini sağlamak için, aşağıdakilerden hangisi yapılır?

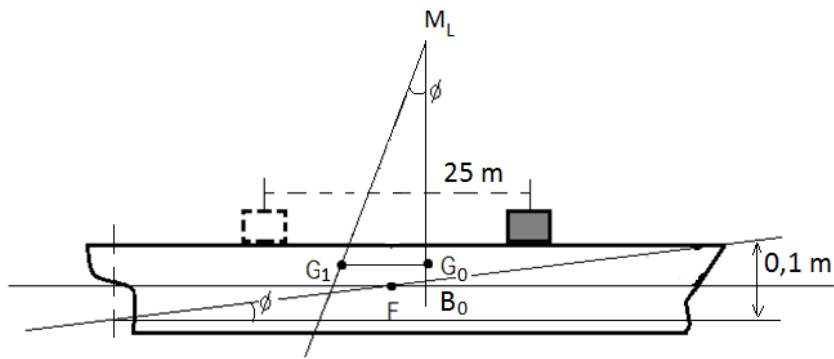
50.



Yukarıdaki şekilde 1'den 5'e kadar gösterilmiş olan güç ifadelerinin doğru sıralanışı aşağıdakilerden hangisidir? (E: efektif, D: verilen, T: itme, B: fren, S: şaft)

51. Kavitasyonun azaltılması için aşağıdakilerden hangisi yapılır?

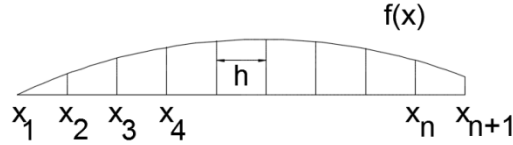
52.



Boyu 120 m olan bir geminin deplasmanı 5000 tondur. Gemi trimsiz halde yüzerken 40 tonluk bir ağırlık yatay yönde 25 m baş tarafa kaydırılmaktadır. Bu durumda gemi 0,1 m baş tarafa trim yapmaktadır. Geminin boyuna metasentr yüksekliği kaç metredir?

53. Simpson yöntemi sayısal integrasyonu ile alan hesabı aşağıdaki bağıntı kullanılarak yapılmaktadır.

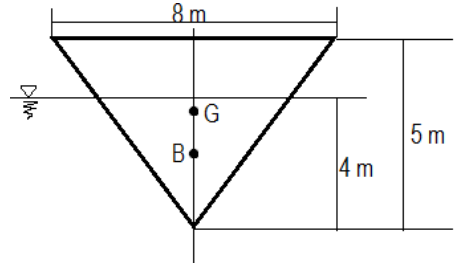
$$\int_{x_1}^{x_{n+1}} f(x) dx \cong 1/3h . [f(x_1) + 4f(x_2) + 2f(x_3) + 4f(x_4) + \dots + 4f(x_n) + f(x_{n+1})]$$



Kesit no	0	1	2	3	4
Yarı genişlik	5,491	6,461	6,461	6,461	6,461

Buna göre yukarıdaki tabloda verilmiş olan yarı genişlikleri kullanarak, draftı 5,169 m, genişliği 12,923 m, boyu 84 m olan bir geminin orta kesit narinlik katsayısı ne olur

54. Kesiti yanda verilmiş bir dubanın draftı 4 m'dir. Başlangıç metasentr yüksekliği kaç metre olur?



55. Aşağıda verilmiş olan yumrubaş (balb) tiplerinden hangisi için gemi yarı yüklü durumdayken etkin çalıştığı buna rağmen ağır deniz şartlarında dövünme kuvvetlerinin diğerlerine kıyasla daha yüksek olduğu söylenebilir?

56. Aşağıdakilerden hangisi hemen pervane önünde ve gemi gövdesinde kullanılan; gemi sevkini iyileştirmek için kullanılan iyileştirmelerden biri değildir?

57. Aşağıdakilerden hangisi aerostatik kuvvetler yardımıyla yüzen gemilerden biri değildir?

58. Wageningen B serisi pervanelerde B 4.40 gösterimi bu pervanenin 4 kanatlı, kanat alan oranının 0,40 olduğunu gösterir. Buna göre aşağıdakilerden hangisinde kavitasyon oluşma olasılığı diğerlerine göre daha fazladır?

59. Wageningen B serisi pervanelerde B 4.40 gösterimi bu pervanenin 4 kanatlı, kanat alan oranının 0,40 olduğunu gösterir. Buna göre aşağıdakilerden hangisinin açık su pervane verimi diğerlerine göre daha büyüktür?

60. Aşağıda verilmiş direnç bileşenlerinden hangisi gemi yüzeyine dik (normal) etki eden kuvvetlerin oluşturduğu direnç bileşenidir?

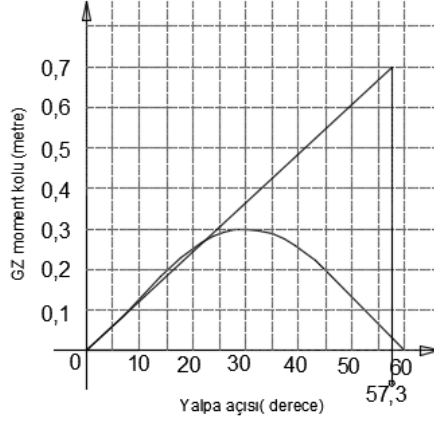
61. Dalga yapma direncinin bir sonucu olarak su dalgası sistemleri derinliĐe baĐlı olarak deĐiŐir. Buna gre aŐaĐıdakilerden hangisi derin su dalga sistemini gstermektedir?

62. Dalgaları bordadan alan bir geminin doğal frekansı ω_n , zorlayıcı dalga frekansı ω olduğuna göre, yalpa hareketinde rezonansın oluşması için ω/ω_n oranı ne olmalıdır?

63. Aşağıdakilerden hangisi yarı balanslı dümen tipidir?

..

64-67. sorular ařađıdaki Őekil kullanılarak hesaplanacaktır. Őekilde bir gemiye ait GZ-yalpa grafiđi verilmiřtir.



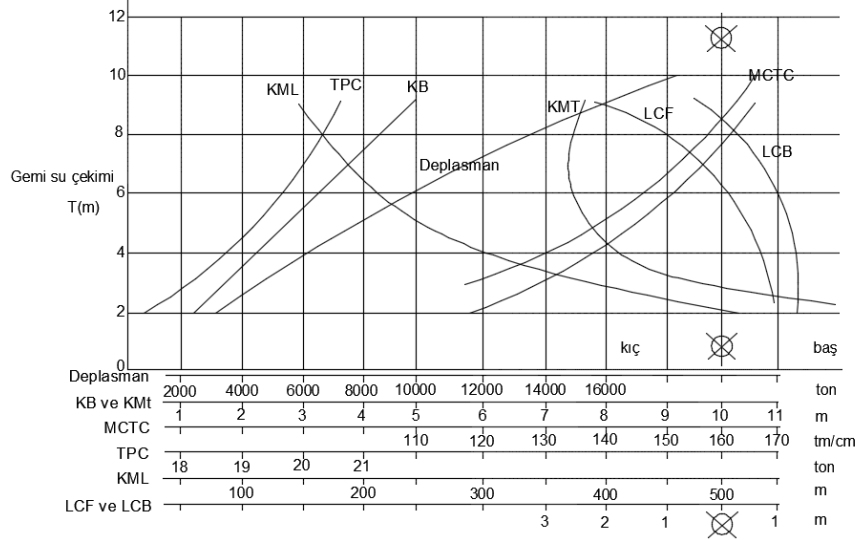
64. Bu geminin metasantr yksekliđi nedir?

65. Bu geminin maksimum moment kolu deđeri nedir?

66. Maksimum moment kolu deđerinin gkruleduđu ađı kađtır?

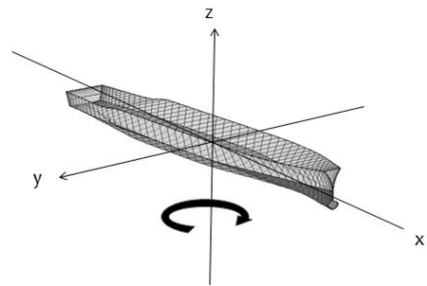
67. Geminin stabilitesinin kaybolduđu ađı nedir?

68.



Bir geminin hidrostatik eğrileri yukarıdaki grafikte verilmiştir. Bu geminin genişliği 18 m, draftı 8 m, boyu 120 m'dir. Bu geminin 8 m su çekiminde yüzme merkezi nerededir?

69. Bilindiği gibi gemiler 6 serbestlik dereceli hareket yapmaktadır. Yandaki şekilde gösterilmiş olan hareket bunlardan hangisidir?



70. Bir geminin blok katsayısının 0,60 olduğu bilinmektedir. Aşağıdakilerden hangisi bu blok katsayısı değeri için uygun bir gemi değildir?

71. Aşağıdakilerden hangisi dört zamanlı gemi dizel makinelerinde hacimsel verimi etkileyen faktörlerden biri değildir?

72. Aşağıdakilerden hangisi gemi makinelerinin birbirine göre üstünlüğünü değerlendirmek amacı ile kullanılan bir parametredir?

73. 1 kmol CH_4 yakıtının teorik olarak tam yanması için gerekli olan minimum oksijen miktarı kaç kmol olmalıdır?

74. Aşağıdakilerden hangisi motor performans parametrelerinden biri değildir?

75. Aşağıdakilerden hangisi gaz türbinlerinin düzenlenme şekillerinden biri değildir?

76. Farklı tipte yanma prensiplerinin kullanıldığı motorlar için verilen kısaltmalar ve bunlara ait aşağıdaki açıklamalardan hangisi yanlıştır?

77. Aşağıda verilen yakıtın fiziksel özelliklerinden hangisi dizel yakıtının kendi kendine tutuşma kabiliyetini ifade etmek için kullanılmaktadır?

78. Adyabatik ve tersinir gerçekleşen durum değişimlerine ne ad verilir?

79. Teorik ortalama basınç (Pt), ortalama indike basınç (Pi) ve ortalama efektif basınç (Pe), içten yanmalı motorlar için tanımlanan temel parametrelerden bazılarıdır. Bu parametrelerin aldıkları sayısal değer bakımından doğru sıralanışı aşağıdakilerden hangidir?

80. Bir gemi dizel makinesinden ölçülen NOx egzoz emisyonunun değeri 1500 ppm'dir. Verilen NOx emisyonunun yüzde cinsinden değeri kaçtır?

81. Yüksek güçlü iki zamanlı gemi dizel makinelerinde kroset mekanizmasının kullanılma gerekçesi aşağıdakilerden hangidir?

82. Hız üçgenlerinin buhar türbinlerinin tasarımındaki önemi nedir?

83. Gemi dizel makinelerinde sıkıştırma işlemine harcanan işin azaltılması amacı ile kullanılan teorik çevrim aşağıdakilerden hangisidir?

84. 3000 dev/dak da çalışan ve silindir başına yoğunluğu $0,836 \text{ g/cm}^3$ olan 20 mm^3 dizel yakıtı püskürten 4-zamanlı ve 4-silindirli dizel motorun saniyedeki yakıt tüketimi kaç g/s'dir?

85. Gemi dizel makinelerinin egzoz emisyonunun içeriğinde en fazla bulunan yanma ürünü aşağıdakilerden hangisidir?

86. Çalışma devir sayısı 850 dev/dak olan bir dizel gemi makinesi aşağıdaki sınıflandırmalardan hangisine girmektedir?

87. Aşağıdakilerden hangisi gemi dizel makine yağlama sisteminin bir parçası değildir?

88. Türbin iç verimi 0,77 ve mekanik verimi 0,96 olan bir buhar türbininin efektif verimi nedir?

89. Aşağıdakilerden hangisi gemi dizel makinelerinde özel olarak NO_x emisyonunu azaltmak için kullanılan yöntemlerden biri değildir?

90. Bir yük gemisi iki zamanlı bir dizel makine ile tahrik edilmektedir. Pervanenin dönme hızı 145 dev/dak ise gemi ana makinesinin devir sayısı kaçtır?

91. Bir dizel gemi makinesinde efektif gücün indike güce oranı neyi ifade eder?

92. Aşağıdakilerden hangisi açık devre gaz türbinlerine uygulanan verim artırıcı bir yöntemdir?

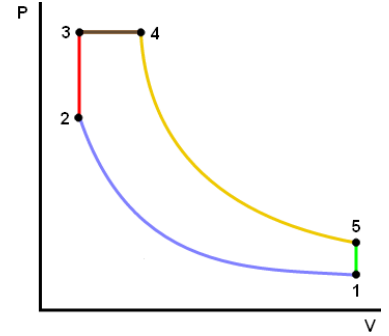
93. Aşağıdakilerden hangisi motorun hareketli bir parçası değildir?

94. Bir gemi dizel makinesinin silindir çapı 200 mm, strok uzunluğu 280 mm ve çalışma devir sayısı ise 720 dev/dak dır. Bu durumda gemi dizel makinesinin ortalama piston hızı kaç m/s'dir?

95. Dört zamanlı 6 silindirli bir motorun krank kolları arasındaki açı kaç derecedir?

96. Pistonun silindir içerisinde taramış olduğu hacme ne ad verilir?

97. Yanda orta ve yüksek hızlı gemi dizel makinelerine uygulanabilen teorik bir çevrimin P-V diyagramı verilmektedir. Diyagramda gösterilen durum değişim çiftlerinden hangisi izantropiktir?



98. Aşağıdakilerden hangisi buhar türbinleri için tanımlı değildir?

99. Yağlama işlemi açısından gemi makinesinin herhangi bir yatağındaki en kritik durum ne zaman oluşur?

100. 1800 dev/dak'da çalışan bir dizel gemi makinesi 600 dev/dak'da çalışan bir pervaneyi tahrik etmektedir. Bu durumda dişli kutusundaki devir sayısı düşürme oranı aşağıdakilerden hangisidir?