

ENERJİ SİSTEMLERİ MÜHENDİSLİĞİ

Soru 1. Sıcaklığı 160 °C olan sıcak hava, yüzey sıcaklığı 60 °C olan bir plaka üzerinden akıyor. Plaka ile hava arasındaki ortalama ısı taşınım katsayısı 50 W/m²K ise 4 m²'lik plakada gerçekleşen taşınım ile ısı transferi kaç kW'dir?

- A) 35 kW
- B) 25 kW
- C) 30 kW
- D) 20 kW
- E) 40 kW

Soru 2. Bir akışkanın (veya durgun bir akışkan içindeki bir cismin) gerçek hızının, bu akışkan içerisinde aynı koşullarda sesin yayılma hızına oranı -----dır.

Yukarıdaki cümlede boş bırakılan yeri aşağıdakilerden hangisi doğru şekilde tamamlar?

- A) Ses sayısı
- B) Reynolds sayısı
- C) Ses hızı
- D) Mach sayısı
- E) Euler sayısı

Soru 3. Yenilenebilir enerji kaynaklarının en önemli özelliği aşağıdakilerden hangisidir?

- A) Sürdürülebilir ve tekrarlanabilir olması
- B) Uzun süre tükenmemesi
- C) Doğa olayları sonucu oluşması
- D) Dış bağımlılık yaratmaması
- E) Çevreyi kirletmemesi

Soru 4. 2 kW gücünde ve 125 V voltaj değerinde çalışan bir seri doğru akım (DA) jeneratörünün endüvi sargı direnci 5 Ω, seri sargı direnci ise 3 Ω olarak verilmektedir. Jeneratörün tam yük altında çalışması esnasında oluşacak toplam bakır kaybı aşağıdakilerden hangisidir?

- A) 2048 W
- B) 2078 W
- C) 3048 W
- D) 3087 W
- E) 4800 W

Soru 5. Aşağıdakilerden hangisi sanayide başarılı bir enerji yönetim sistemi oluşturmak için göz önüne alınacak uygulamalardan biri değildir?

- A) Kompresör havasının dış ortamdan alınması
- B) Basınçlı havanın verimli kullanılması
- C) Fan ve pompaların frekans kontrolü ile işletilmesi
- D) Kazanlarda sıcak yüzeylerin yalıtılması
- E) Kazanlarda yakma havasının soğutulması

Soru 6. I. Yerli nükleer teknoloji yatırımları yapmak.

- II. Yenilenebilir kaynaklara yatırım yapmak.
- III. Kömürden elektrik üretimini artırmak.
- IV. Elektrikli araçların kullanımını artırmak.
- V. Yerli içten yanmalı motorlu otomobil üretmek.
- VI. Enerji tasarrufu ve verimliliğini artırmak.

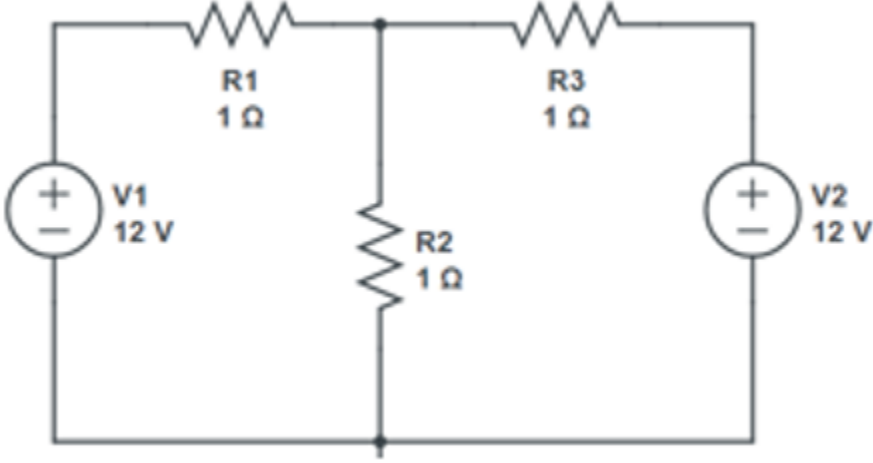
Türkiye’de, petrol ve biyokütle kullanımının büyük kısmı ulaşım sektörüne aittir. Kömür ve doğalgaz ise ısınmada ve elektrik üretiminde kullanılmaktadır. Diğer yenilenebilir kaynakların neredeyse tümü elektrik üretimi için kullanılır.

Türkiye fosil kaynaklarda dışa bağımlı bir ülke olduğuna göre, enerjide dışa bağımlılık oranını azaltmak için yukarıda verilen politika seçeneklerinden hangilerini beraber uygulamalıdır?

- A) II ve III
- B) IV ve V
- C) III, IV ve V
- D) III, V ve VI
- E) I, II, IV ve VI

Soru 7. Aşağıdakilerden hangisi 6446 sayılı Elektrik Piyasası Kanunu’na göre lisans almak koşuluyla yürütülebilecek faaliyetlerden biri değildir?

- A) Depolama faaliyeti
- B) İletim faaliyeti
- C) Toptan satış faaliyeti
- D) Perakende satış faaliyeti
- E) Piyasa işletim faaliyeti



Soru 8. Yukarıda görülen devrede R2 direnci (ortadaki) üzerinden geçen akım kaç Amper'dir?

- A) 5
- B) 7
- C) 6
- D) 8
- E) 4

Soru 9. Hafıza elemanları ile ilgili aşağıdaki açıklamalardan hangisi yanlıştır?

- A) En temel saklama birimleri Latch (Tutucu) ve Flip Flop (FF) yapılarıdır.
- B) Hafıza elemanları sıralı (sequential) yapıdadır.
- C) Hafıza elemanları elektrik kesilse dahi içindeki veriyi saklamaya devam eder.
- D) Bir hafızanın veri saklama, saklanan veriyi okuma ve saklanan veriyi E) değiştirmek gibi üç temel özelliği bulunmaktadır.
- E) ROM hafızalar bir istisna olarak kombinasyonel devre davranışı sergilerler.

Soru 10. Genel olarak bir kontrol sisteminde integral tipi kontrol etkisi kullanılmasının temel nedeni aşağıdakilerden hangisidir?

- A) Sistemin mertebesini azaltmak
- B) Sistem hatasını ortadan kaldırmak
- C) Sistemin cevap hızını arttırmak
- D) Sistem gürültüsünü yok etmek
- E) Sistemdeki sönüm etkisini azaltmak